

Copyright © 2016 by Academic Publishing House *Researcher*

Published in the Russian Federation  
International Naval Journal  
Has been issued since 2013.  
ISSN: 2411-3204  
E-ISSN: 2413-7596  
Vol. 12, Is. 4, pp. 211-318, 2016

DOI: 10.13187/inj.2016.12.211  
[www.ejournal37.com](http://www.ejournal37.com)



## Articles and Statements

UDC 94(460).086

Spanish Naval Artillery on 1890–1900

Kent R. Crawford <sup>a</sup>, Nicholas W. Mitiukov <sup>b</sup>. \*<sup>a</sup> Gannery Fire Control Group, Medellin, Colombia<sup>b</sup> International Network Center for Fundamental and Applied Research, Russian Federation

## Abstract

Spanish naval artillery in the late XIX cen. had features such as artillery great maritime states and the countries of the second world. On the one hand, in Spain, developed and put into service the original artillery systems of national development, on the other - export versions of the world's leading manufacturers. And often when applying for a variety of weapons could be made is not in favor of cheaper and more advanced foreign models. But we should not downplay the role of Spanish designers: often implements its development could outpace similar foreign solutions. All this predetermined the extraordinary diverse nature and diversity of nomenclature, both the guns and ammunition. The proposed work – is the first attempt to bring together a variety of eclectic details, often contradict each other, the Spanish artillery of the period.

Keywords: Spain, 1898, naval artillery, navy, coast artillery.

**Номенклатура орудий испанского флота**

Марка испанских орудий набиралась как буквенно-цифровое обозначение по следующей схеме.

1 буква: С – cañon (пушка), О – obús (гаубица), М – morterete (мортира).

2 буква – материал изготовления (в случае многослойной структуры – материал канала ствола): А – acero (сталь), Н – hierro (железо), В – bronce (бронза).

3 буква (одна-две буквы, или могла отсутствовать): R – rayado (нарезное), L – liso (гладкоствольное); E – entubado (скрепленное трубами), S – sunchado (скрепленное кольцами).

4 – калибр орудия в сантиметрах,

5 – особая отметка: TR – tiro-rápido (скорострельная),

6 – фирма изготовления,

7 – образец, год.

Как видно, в данной системе отсутствует информация о способе заряжания: дульнозарядное, или казнозарядное, принятого за основу в англо-американской номенклатуре.

\* Corresponding author

E-mail addresses: [nico01@mail.ru](mailto:nico01@mail.ru) (N.W. Mitiukov)

Поэтому для удобства пользования в справочнике добавлен способ заряжания: SB (дульно-зарядная, гладкоствольная), MLR (дульнозарядная, нарезная), VL (казнозарядная) или QF (скорострельная).

Для маркировки боеприпасов использовались их англоязычные аналоги:

AP (Armor piercing) – бомба закаленного чугуна, снаряд типа Палисьер (бронейбойный)

CP (Common point) – бомба (граната) обычного типа (заряд 3–5 % массы)

SAP (Semi-armor piercing) – полубронейбойный снаряд (заряд 4–6 % массы)

APC (Armor piercing capped) – бронейбойный снаряд с баллистическим наконечником

CPC (Common pointed capped) – снаряд обычного типа с баллистическим наконечни-

ком

B (bolt) – цельный снаряд из чугуна

SH (shrapnel) – шрапнель

### Гладкоствольные и конвертированные орудия

По Королевскому декрету 29 ноября 1858 г. нарезную артиллерию приняли на вооружении испанской армии. Но в 1861 г. после пробных стрельб на кадисском полигоне было выявлено, что нарезные орудия того времени не имеют больших преимуществ перед гладкоствольными. Из-за этого генералу Барриосу было поручено разработать систему гладкоствольного орудия, повышенная прочность которого обеспечивалась скрепляющими цилиндрами. Принято на вооружение два орудия: 280-мм имевшее пять и 220-мм шесть колец. Повышенный пороховой заряд обеспечивал увеличение дальности перед обычным гладкоствольным орудием того же калибра.

Начавшаяся вскоре Тихоокеанская война продемонстрировала полную неэффективность орудий Барриоса, поэтому они сняты с вооружения и сданы на арсеналы. Часть произведенных орудий конвертировано в нарезные дульнозарядные, а часть сохранялось в системе береговой обороны вплоть до испано-американской войны.

28-cm SB Barrios Modelo 1 Corto (короткое) и Modelo 2 Largo (длинное)

Калибр: 280мм/14,3 (16,6) кал.

Масса орудия: 10,7 (12,3) т.

Масса заряда: 21,6 кг (черный порох)

Боекомплект: ядро, граната

Масса снаряда: 76 (84) кг (ядро), 55,5 кг (граната)

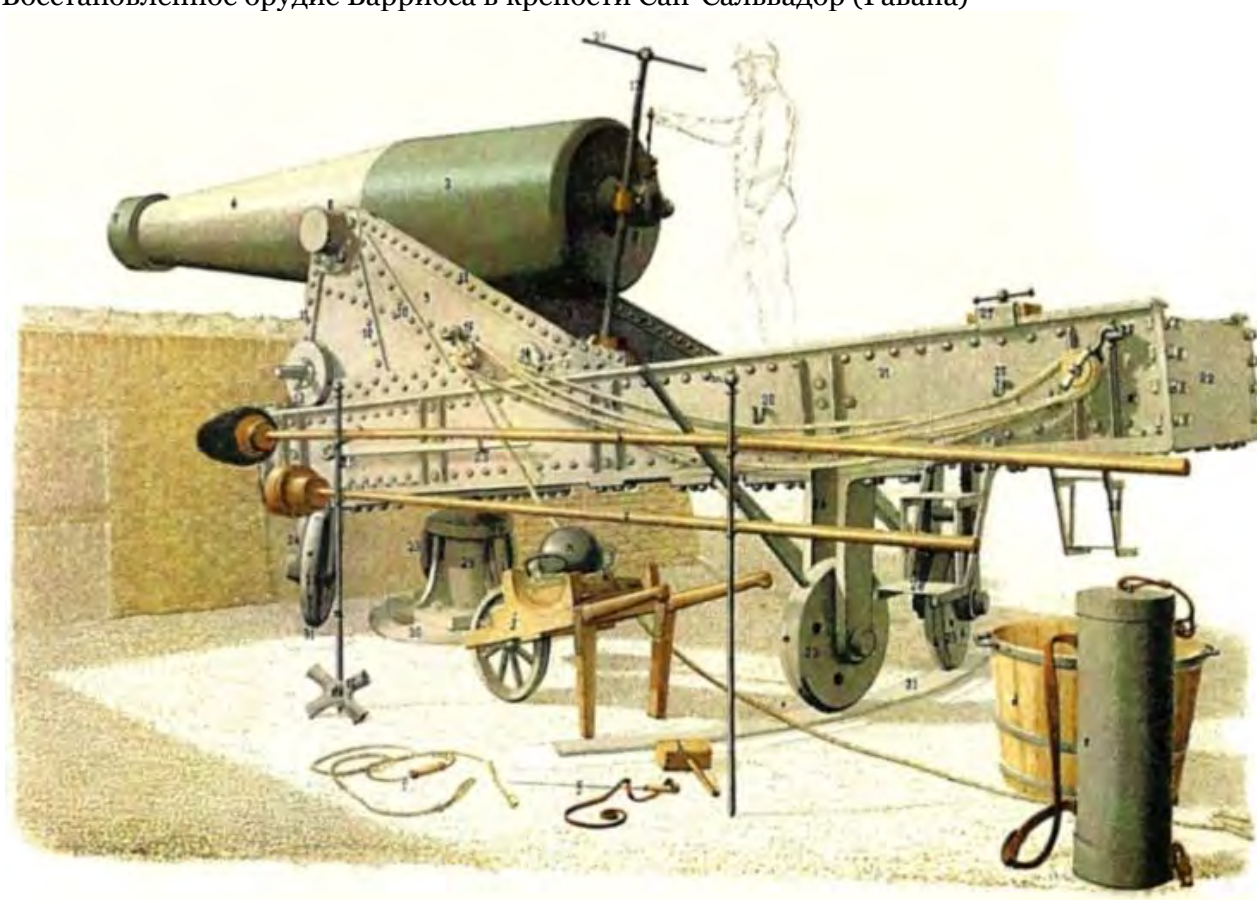
Начальная скорость: 470 (508) м/с

Дальность: ?

На расстоянии 685 м ядро орудия пробивало железную броню толщиной 172 мм. Проект орудия разработан бригадиром артиллерии Кандидо Барриосом (Cándido Barrios), принят на вооружение в 1862 г. Орудие выпускалось в двух вариантах: с длинным стволом для береговой артиллерии и коротким для кораблей. Длина канала ствола 3200 и 3950 мм (11,4 и 14,1 кал.), длина орудия 4000 и 5648 мм. После снятия с вооружения короткое орудие пошло также на вооружение береговых батарей. Два 280-мм орудия этого типа находились в форте Reina (Гавана).



Восстановленное орудие Барриоса в крепости Сан-Сальвадор (Гавана)



280-мм орудие Barrios Modelo 2 на станке № 6 образца 1868 г.

O.N.S. 24-cm BL Modelo 1872

Калибр: 240мм/? кал.

Масса орудия: 6 т

Масса заряда: 5,8 кг (призматический порох)

Боекомплект: ?

Масса снаряда: 80,2 кг

Начальная скорость: 231 м/с

Дальность:  $42^\circ=5000$  м

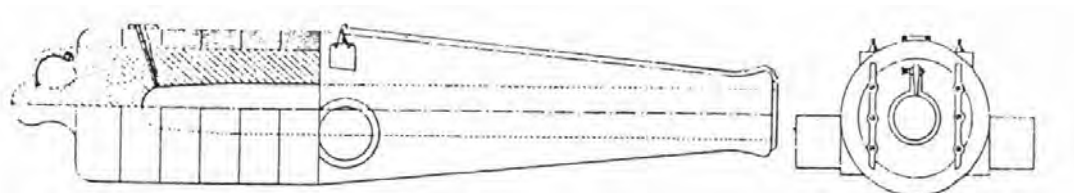
Чугунная 240-мм гаубица представляла собой конвертирование гладкоствольной гаубицы того же калибра, в которой производилось шесть трапецевидных нарезов постоянного

шага. Снаружи ствол усиливался шестью скрепляющими кольцами. Использовался на станке образца 1872 г. массой 1740 кг.

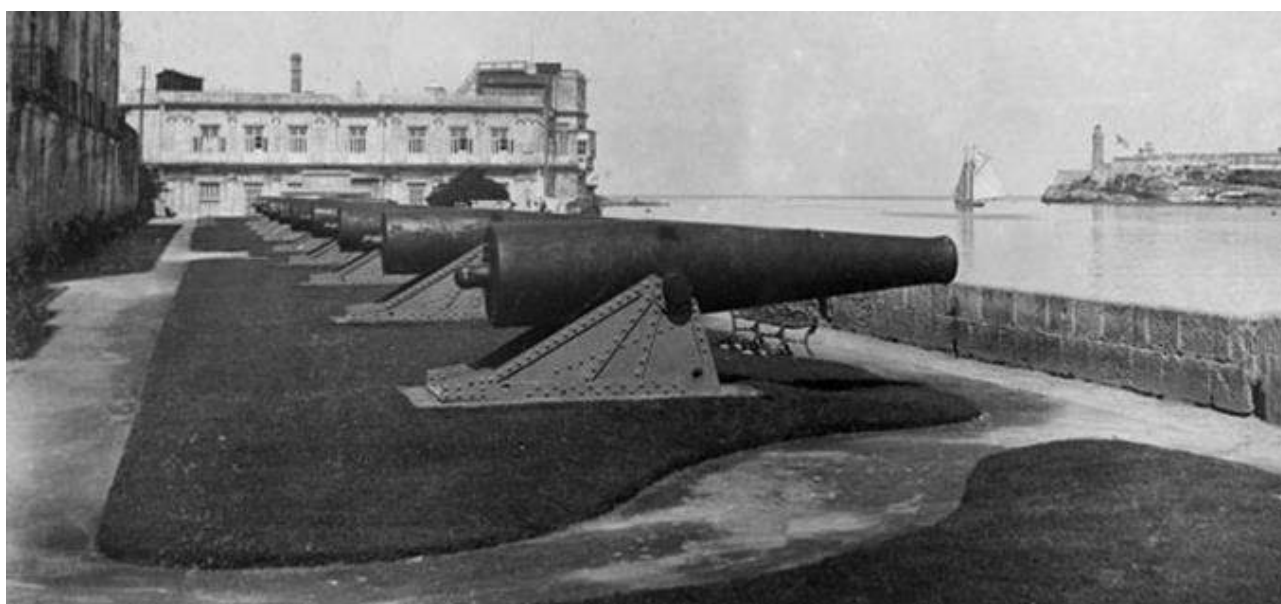
22-cm SB Barrios

Калибр: 220мм/? кал.  
 Масса орудия: ? т  
 Масса заряда: ? кг (черный порох)  
 Боекомплект: ядро  
 Масса снаряда: 43 кг  
 Начальная скорость: ? м/с  
 Дальность: ?°= ? м

Длина ствола 220-мм орудия была стандартизирована во флотских и армейских вариантах.



220-мм орудие Barrios, трансформированное в 180-мм орудие



Батарея орудий Барриоса в Гаване

22-cm MLR Hontoria Modelo 1879

Калибр: 220 мм/14 кал.  
 Масса орудия: 6,15 т  
 Масса заряда: 14,5 кг (призматический порох)  
 Боекомплект: AP, CP  
 Масса снаряда: 61,43 (AP); 54,6 (CP) кг  
 Начальная скорость: ? м/с  
 Дальность: ?°= ? м

Бывшие гладкоствольные 28-см Barrios, преобразованные в нарезные по технологии Palliser. 42 нареза глубиной 1,5 мм, шириной 3 мм наносились с постоянным шагом 9880 мм. Длина нарезанной части 2280 мм (10,4 кал.), длина орудия 3200 мм (14,5 кал.).

Небольшое количество этих орудий сохранилось на арсеналах к началу испано-американской войны. Несколько орудий стояло в системе береговой обороны Сеуты.

**O.N.R.S. 21-cm MLR Modelo 1864/72**

Калибр: 210мм/15 кал.

Масса орудия: 5,46 т.

Масса заряда: 5,8 кг (призматический порох)

Боекомплект: AP, CP, SH

Масса снаряда: 80,2 кг (BB: 7,23 %), 100 (CP) кг

Начальная скорость: 231 м/с

Дальность:  $42^{\circ}=5000$  м

Основная гаубица в системе береговой обороны, всего произведено около сотни гаубиц этой системы в результате переделки гладкоствольной 210-мм SB. В теле гаубицы нарезалось шесть нарезов трапецеидальной формы постоянного шага (23 калибра), а сверху надевались шесть стальных колец. Длина канала ствола 2773 мм (13,2 кал.), длина нарезанной части 2519 мм (12 кал.). Масса станка 932 кг, масса рамы под станок 1740 кг.

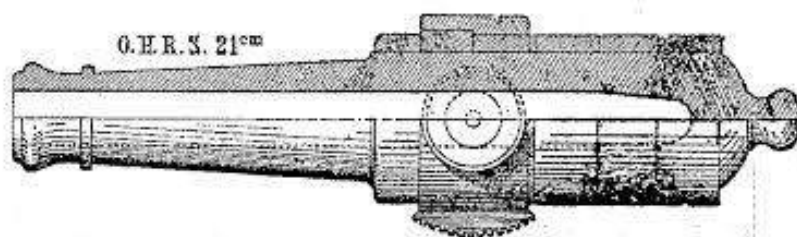
С началом инсургенции на Кубу отправлено 8 гаубиц этого типа, еще до полусотни завезено в мирное время. 8 гаубиц находилось в системе береговой обороны Сан-Хуана (3 замка San Cristobal, 2 Princesa, 3 Escambron). Минимум 24 находилось в Гаване (12 форт Morro, 3 форт Punta, 7 форт Reina, 2 форт Santa Clara). 10 в Матансасе (4 Morillo, 6 Punta la Maya); 6 в Сьенфуэгасе (4 Jagua, 2 Carbonel); 5 в Сантьяго (2 Морго, 3 Socara). Примерно полтора десятка находилось на Филиппинах, из них минимум 9 в системе береговой обороны Манилы (4 Pastel, 5 Plano). Из оставшихся в метрополии гаубиц часть использовалось в системе береговой обороны, а часть в осадных и крепостных парках. Некоторые экземпляры сохранились до гражданской войны 1936-39 гг.



210-мм чугунная гаубица на станке образца 1870 г. на станке образца 1872 г.



210-мм гаубицы в системе обороны Кадиса (батарея Сан Карлос)



210-мм гаубица, конвертированная из гладкоствольной

20-cm MLR Palliser

Калибр: 200 мм/? кал.

Масса орудия: ? т

Масса заряда: ? кг (призматический порох)

Боекомплект: AP (чугун), CP (чугун), AP (сталь), CP (сталь)

Масса снаряда: 69,5 AP (чугун); 67,5 CP (чугун); 71,4 AP (сталь); 69,8 CP (сталь) кг

Начальная скорость: 395 AP (чугун); 327 CP (чугун); 380 AP (сталь); 384 CP (сталь) м/с

Дальность:  $12^{\circ}=4000$  м

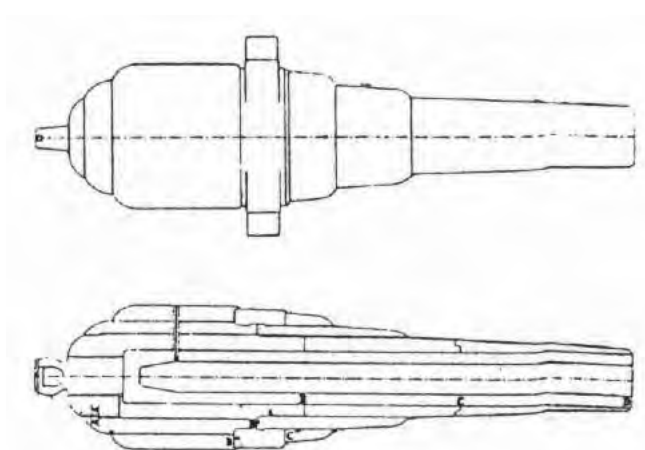
Бывшие гладкоствольные 20-cm №1, преобразованные в нарезные по методу Palliser.

20-cm SB Modelo №1 и №2 Rivera

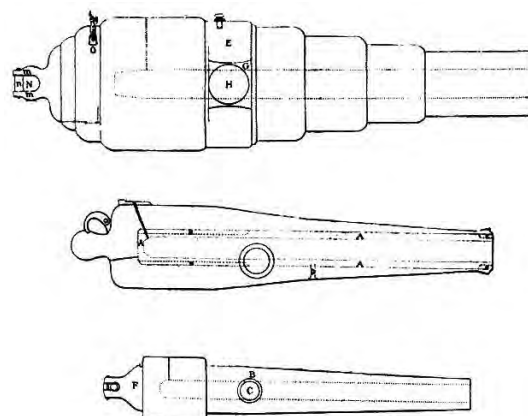
Гладкоствольное орудие, появившееся практически одновременно с орудиями системы Барриоса. Выпускались две модели, различавшиеся длиной ствола: модель №1 3,45 м и №2 Ривера 3,19 м. Орудия №1 шли преимущественно на нужды береговой артиллерии, №2 Ривера – флота. Стояли на броненосных фрегатах «Numancia», «Tetuan», «Vitoria», «Arapiles», «Zaragosa», «Sagunto», «Mendez Nunez». По опыту Тихоокеанской войны снято с вооружения и сдано на арсеналы. Часть произведенных орудий конвертировано в нарезные дульнозарядные меньшего калибра, а часть сохранялось в системе береговой обороны вплоть до испано-американской войны.



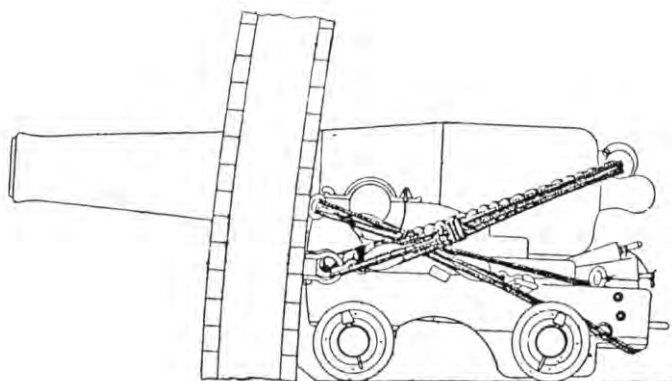
Батарея 200-мм гладкоствольных орудий Ривера № 2 в Картахене



200-мм 180-фунтовое орудие Армстронга



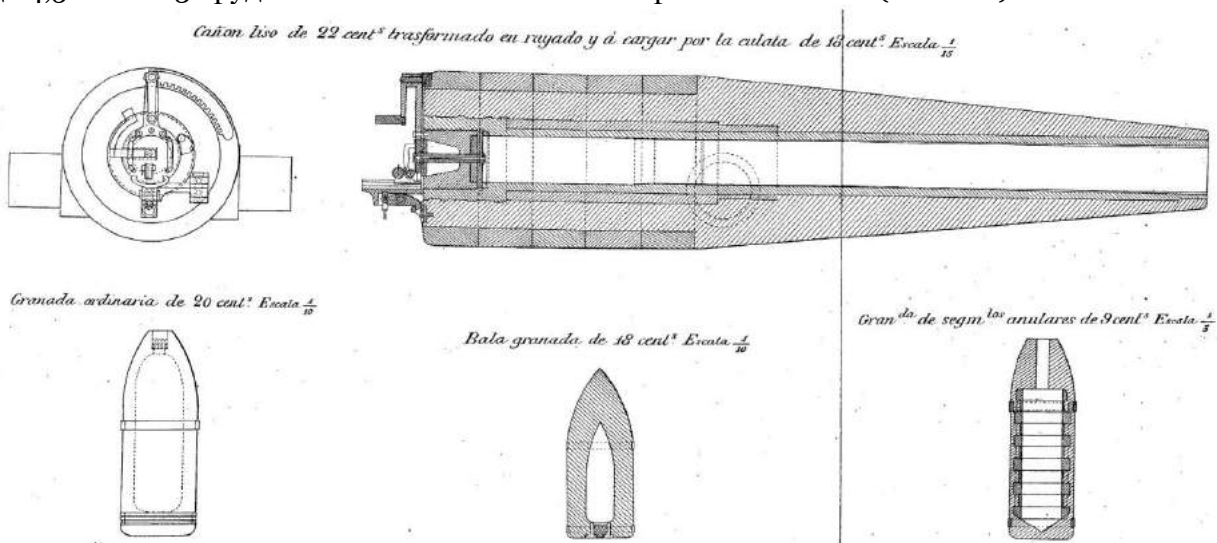
Сверху вниз: 250-фн. орудие Армстронга, 160-мм орудие преобразованное по методу Палисьера, 100-фн. орудие Паррота



200-мм орудие Ривера № 2 на морском лафете

## 18-cm MLR Hontoria Modelo 1879

Бывшие гладкоствольные 22-см Barrios, преобразованные в нарезные по методу Palliser. Стояли на броненосцах «Sagunto» и «Zaragosa». В 1880-х гг. сняты с вооружения и переданы на арсеналы. В зависимости от места установки на берегу могли давать действия до 4,5 тыс. м. 3 орудия этого типа стояли на батарее Punta Gorda (Манила).



180-мм орудие переделанное из 220-мм орудия Барриоса и боеприпасы к 200-мм, 180-мм и 90-мм орудиям

C.H.S.R. 16-cm MLR Modelo Corto (Cr. – короткое) и Modelo Largo (Lr. – длинное)

Калибр: 160мм/12 (15) кал.

Масса орудия: 2,915 (4,1) т.

Масса заряда: ?

Боекомплект: СР

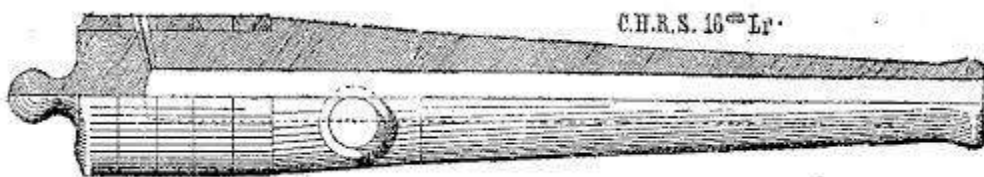
Масса снаряда: 28 кг

Начальная скорость: 315 (338) м/с

Дальность: ?

64-фунтовое орудие, бывшие гладкоствольные 20-см №2 Rivera, преобразованные в нарезные по методу Palliser. Всего было разработано и произведено три образца орудий: № 1, № 2 и № 3 с массой 4118 кг, 3635 кг и 2835 кг соответственно. 6 октября 1859 г. орудие № 1 приняли на вооружение, а 7 апреля 1862 г. – № 3. Предполагалось, что "длинное" орудие пойдет для вооружения крепостей, а "короткое" – кораблей и как осадное орудие армии, но фактически оба орудия стали крепостными.

Длина канала ствола "короткого" и "длинного" орудия 2200 и 2865 мм (13,7 и 17,8 кал.), длина нарезанной части 1950 и 2425 мм (12 и 15 кал.), три нареза с шагом 40,3 кал., полная длина 2688 и 3195 мм. Стояли на вооружении «Marqués del Duero», «Almansa», «Villa de Bilbao». В 1880-х гг. сняты с вооружения и переданы на арсеналы, откуда передавались на нужды береговой обороны. В зависимости от места установки на берегу могли давать дальность действия до 4,5 тыс. м. Так четыре орудия этого типа были установлены в Матансасе (батарея Punta Gorda), а шесть в Маниле (по три на батарее Punta Restigna и в форте San Felipe).

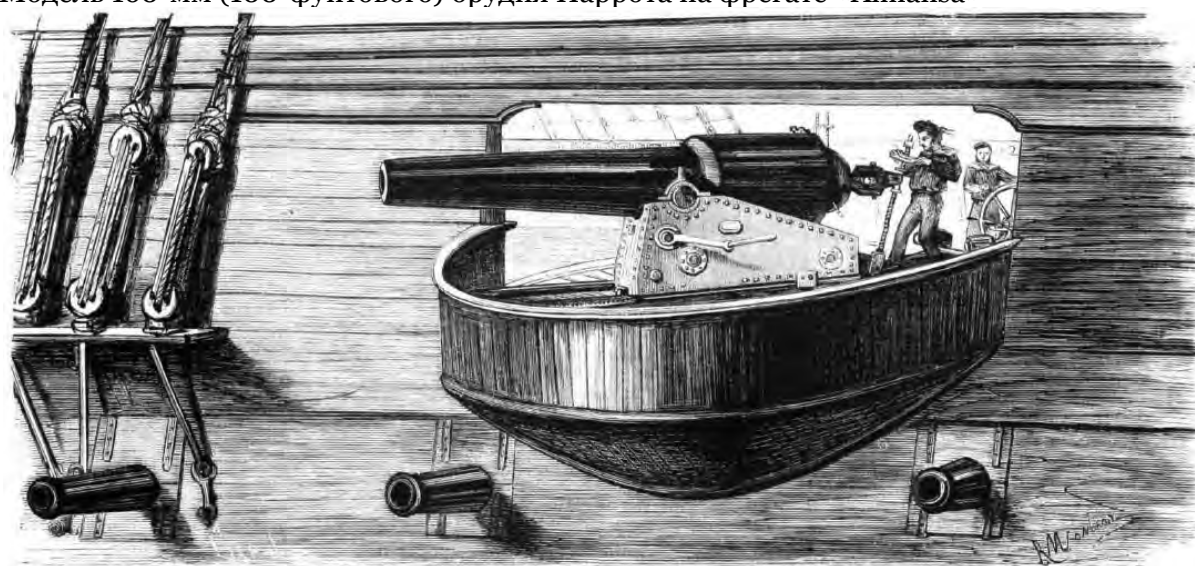


160-мм "длинное" нарезное орудие со скрепляющими кольцами





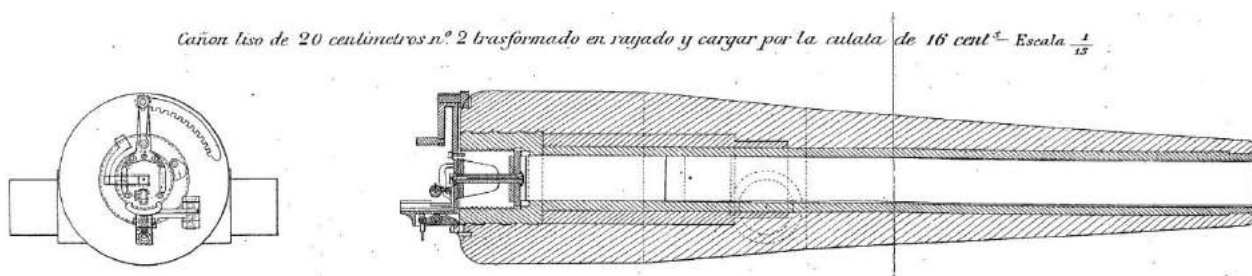
Модель 160-мм (100-фунтового) орудия Паррота на фрегате «Almansa»



160-мм конвертированное орудие на фрегате «Almansa»

16-cm VL Hontoria Modelo 1879 №2  
Калибр: 160мм/17 кал.  
Масса орудия: 3,88 т  
Масса заряда: 10 кг (призматический порох)  
Боекомплект: AP, CP  
Масса снаряда: 42,5 (AP); 37,96 (CP) кг  
Начальная скорость: 455 (AP); 406 (CP) м/с  
Дальность: 15°=5800 (AP); 5100 (CP) м

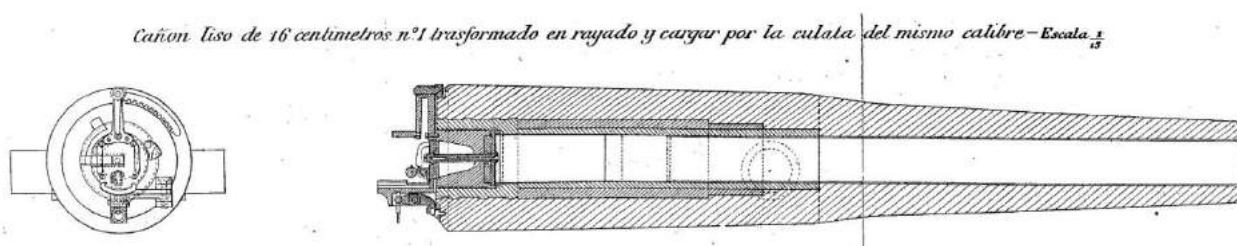
Бывшее гладкоствольные 20-см №2 Rivera, преобразованные в нарезные на заводе Трубия. На центральное тело ствола насаживалось два скрепляющих цилиндра. 38 нарезов глубиной 1,5 мм и шириной 3,5 мм наносились с постоянным шагом 9080 мм. Длина установки 2895 мм (18,1 кал.), длина ствола 2720 мм (17,0 кал.), длина нарезанной части 2095 мм (13,1 кал.). Орудие утверждено регламентом от 1879 г, но 1883 г. регламент на эту систему не продлен (заменена на более совершенную 16-см Modelo 1883). Всего на нужды флота изготовлено четыре орудия этого типа, использовавшиеся для вооружения корветов «Aragón» и «Conserción». При их разоружении во второй половине 1890-х гг. три орудия установлено в районе Тарифы, и одно в Кадисе (форт San Sebastian).



#### 16-см BL Hontoria Modelo 1879 №3

Калибр:	160 мм/18 кал.
Масса орудия:	2,75 т
Масса заряда:	7,5 кг (призматический порох)
Боекомплект:	СР
Масса снаряда:	29,0 кг
Начальная скорость:	408 м/с
Дальность:	15°=5100 м

Бывшее гладкоствольное орудие, преобразованное в нарезное на заводе Трубия. На центральное тело ствола насаживалось два скрепляющих цилиндра. 38 нарезов глубиной 1,5 и шириной 3,5 мм наносились с постоянным шагом 9080 мм. Длина установки 2940 мм (18,3 кал.), длина ствола 2880 мм (18,0 кал.), длина нарезанной части 2280 мм (14,25 кал.). Орудие утверждено регламентом от 1879 г., но 1883 г. регламент на эту систему не продлен (заменена на более совершенную 16-см Modelo 1883). Всего для вооружения броненосца «Arapiles» успели произвести восемь орудий этого типа, установленные на корвете «Villa de Bilbao». При его разоружении орудия пошли на усиление береговой обороны: три на батарею Punta Lassisi (Манила), несколько установлено в Кадисе (форт San Felipe).

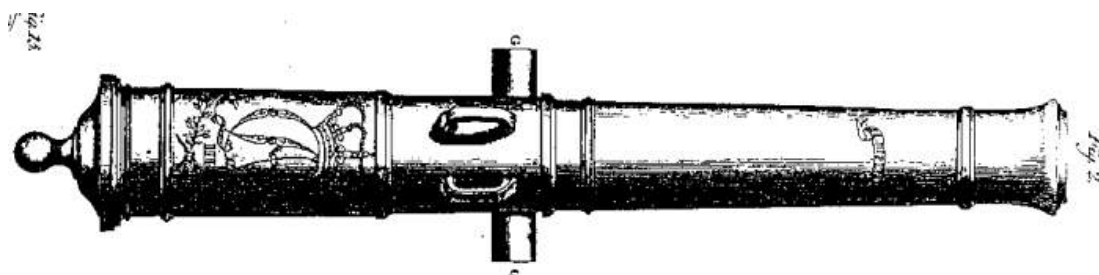


#### С.В.Р. 16-см бронзовое MLR Modelo 1846/64

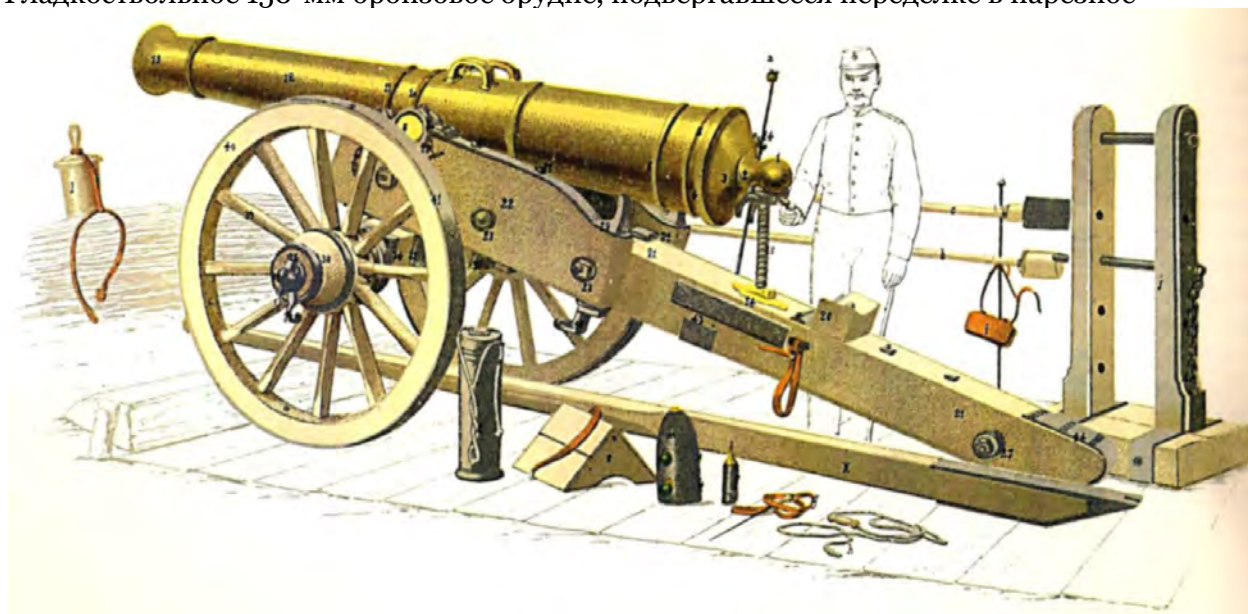
Калибр:	160мм/18 кал.
Масса орудия:	2800 кг
Масса заряда:	3,5 кг (дымный порох с зерном 5 мм)
Боекомплект:	СТ
Масса снаряда:	28 (СТ ВВ: 4,60 %) кг
Начальная скорость:	350 м/с
Дальность:	18,7°=3600 м

Основное орудие береговой обороны во время испано-американской войны. Орудие полученное путем нарезания бронзовой 150-мм SB утверждено артиллерийским регламентом как CBR 16cm Modelo 1846. Глубина трех трапецеидальных нарезов 0,20 мм, шаг 40,3 кал. Длина канала ствола 3096 мм (19,2 кал.), длина нарезанной части 2896 мм (18 кал.), полная длина орудия 3524 мм. В 1864 г. все оставшиеся орудия снабжены новым модернизированным лафетом, и утверждены регламентом как 16cm Modelo 1864. Он позволил увеличить диапазон углов возвышения до  $-2,5^{\circ} \dots +18^{\circ}$ . Масса лафета 1180 кг. Всего произведено до сотни орудий данной системы. Из-за низкой живучести ствола уже в сражении у Абтао на «Villa de Madrid» взорвались два подобным образом конвертированных орудия. К началу испано-американской войны совершенно устарели и сняты с вооружения, но, тем не менее, сохранялись в системе береговой обороны.

2 орудия этого типа использовались в системе береговой обороны Сан Хуана; 15 Матансаса (3 San Severio, 4 Morillo, 4 Sabanilla, 2 Punta Gorda, 2 у маяка); 6 Сьенфуэгаса (батарея Faro); 5 Сантьяго (в замке Морро); 15 Манилы (8 San Diego, 2 San Francisco, 5 Santa Bárbara), 6 Тарифы.



Гладкоствольное 150-мм бронзовое орудие, подвергавшееся переделке в нарезное



150-мм бронзовое дульнозарядное гладкоствольное орудие на лафете образца 1846 г. впоследствии конвертированное в 160-мм

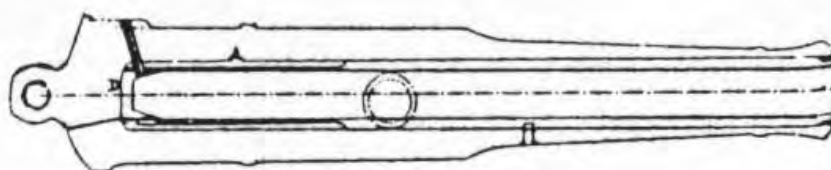
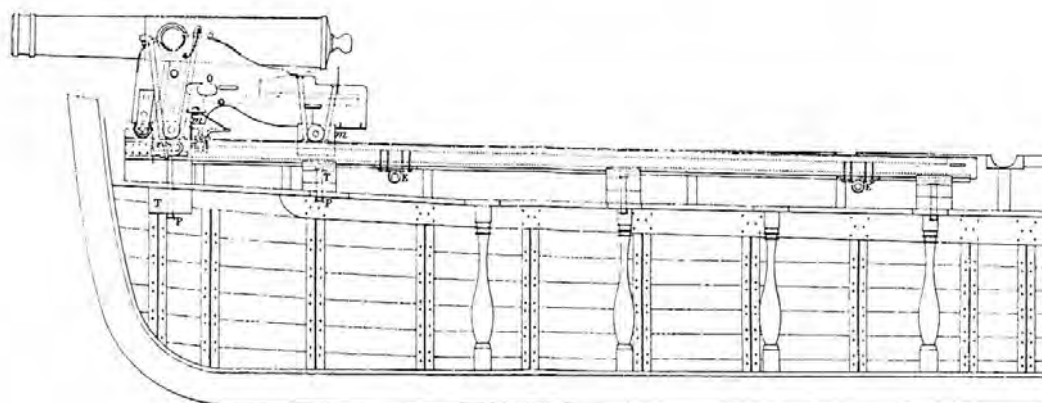


Схема конвертации 160-мм гладкоствольного орудия в нарезное того же калибра



150-мм бронзовая гаубица

16-cm SB Modelo №1 Largo (длинное) и №2 Corto (короткое)

Калибр: 160мм/? кал.

Масса орудия: ? т

Масса заряда: ? кг (черный порох)

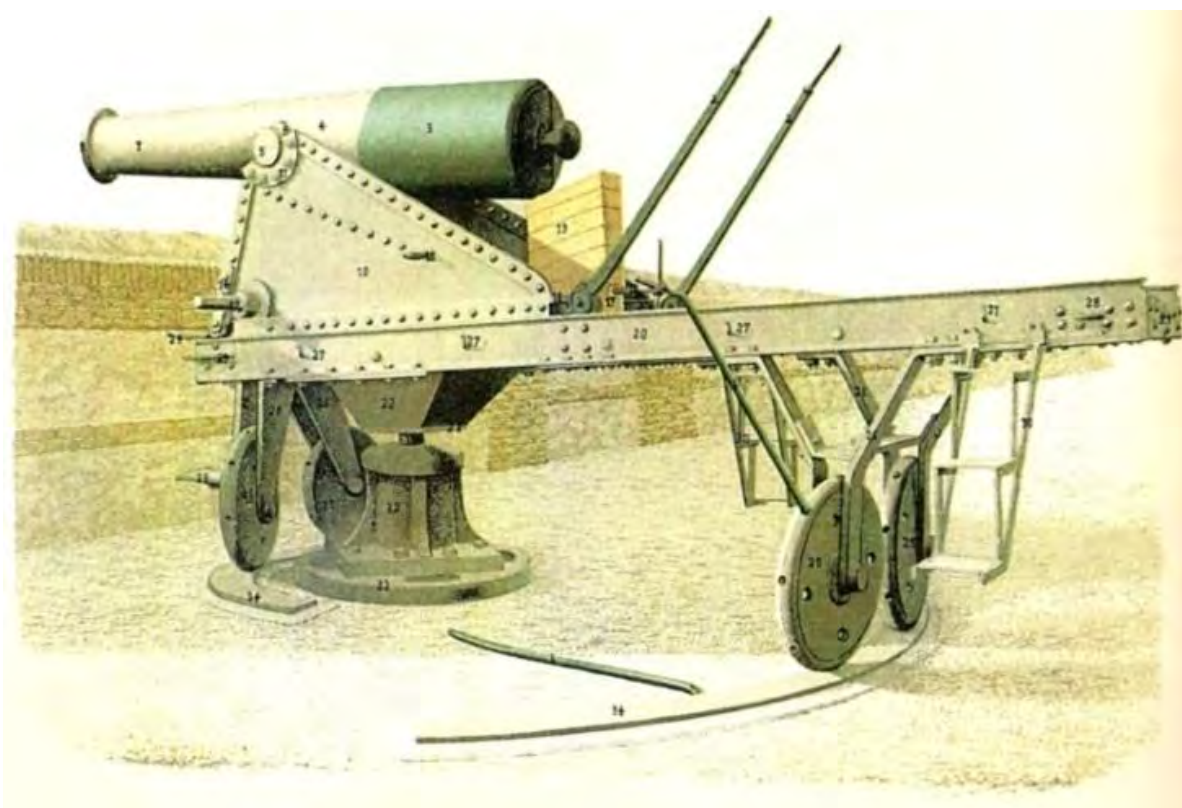
Боекомплект: ядро

Масса снаряда: ? кг

Начальная скорость: ? м/с

Дальность: ?<sup>о</sup>= 4000 м

Последнее гладкоствольное «классическое» орудие, украшенное лепниной и орнаментом. Также как и 200-мм различались длиной ствола: №1 – 3,2 м, №2 – 2 м. К началу испано-американской войны в больших количествах сохранялись на береговых арсеналах, обладая, разумеется, мизерной боевой ценностью. Так только в Маниле находилось на боевых позициях 127 орудий.



16-cm SB Modelo 1 на станке образца 1866 г.

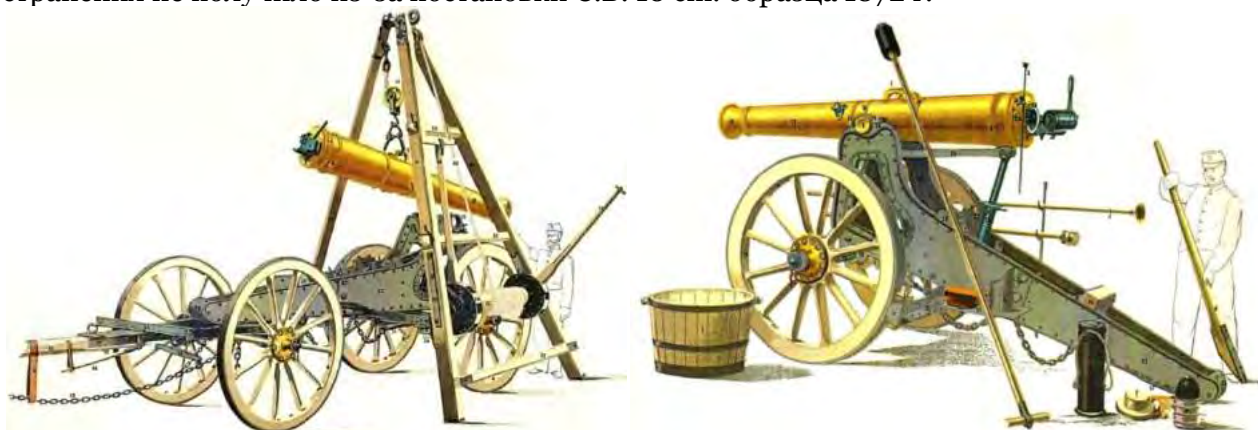
C.V.Cc. 14 cm. BL Modelo 1871

Калибр: 140 мм/21 кал.  
 Масса орудия: ? кг  
 Масса заряда: 4 кг (призматический порох)  
 Боекомплект: СР (свинцовая, с четырьмя ведущими поясками)  
 Масса снаряда: 17,88 кг  
 Начальная скорость: ? м/с  
 Дальность:  $30^{\circ}=5000$  м

В 1862 г. был изготовлен опытный образец казнозарядного орудия на основе бронзового дульнозарядного. Декретом 20 ноября 1872 г. она была принята на вооружение под обозначением С.В.Сс. 14 см. Тело 130-мм СВ орудия сверлилось напроход, после чего в нем делались нарезы. Небольшая партия первых орудий имели клиновой затвор, но основная часть орудий получили винтовой затвор французской системы, принятый декретом 9 ноября 1877 года. 24 марта 1882 года была принята модель орудия с затвором Фрейре. Состояли на вооружение крепостей на станке и в полевых частях на колесном лафете. Длина ствола 2974 мм (21,2 кал.), длина нарезанной части 2314 мм (16,5 кал.), 24 нареза, длина каморы 470,6 мм, масса лафета 878 кг, диапазон углов возвышения  $-17^{\circ}\dots+30^{\circ}$ .

Четыре орудия этого типа стояли в 1898 г. в центральной батарее Манилы. 27 июля 1905 г. все оставшиеся на вооружении орудия причислены ко «Второй группе».

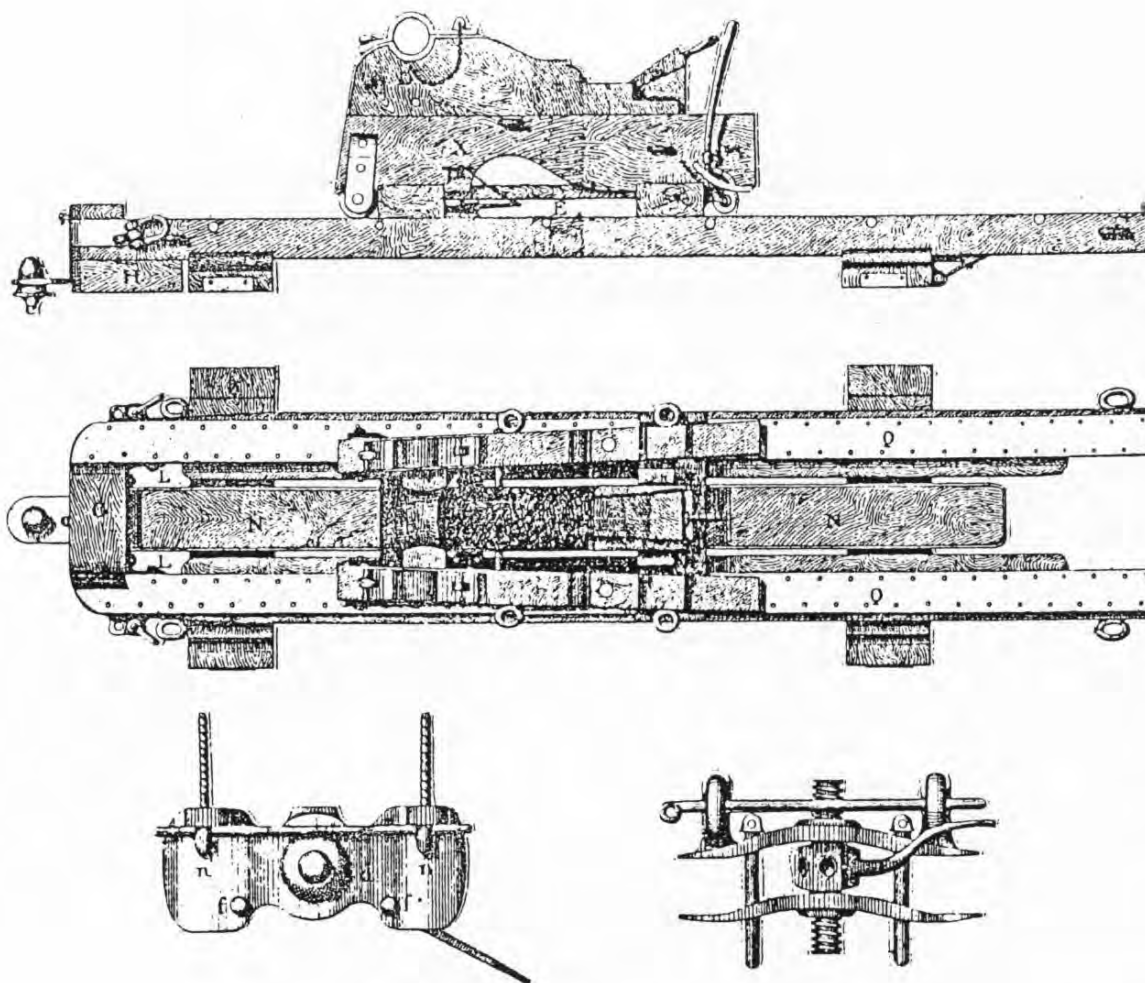
Аналогичная модернизация была проведена с орудием меньшего калибра, приятного на вооружение 21 мая 1872 г. как орудие С.В.Сс. 10 см. Однако в войсках это орудие распространения не получило из-за постановки С.В. 10 см. образца 1872 г.



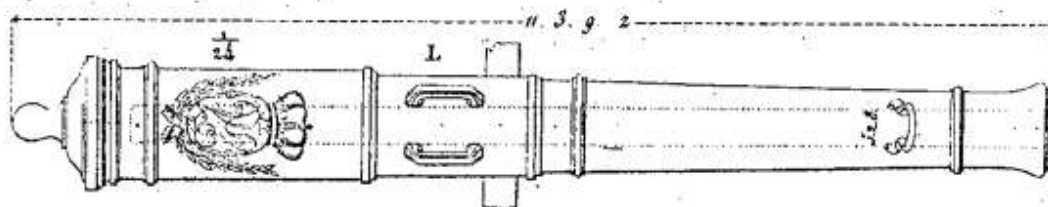
140-мм бронзовое орудие на лафете образца 1881 г.

C.V.R. 12-см бронзовое MLR Modelo Corto (короткое) и Modelo Largo (длинное)

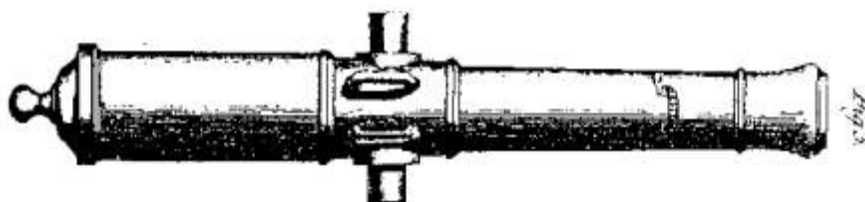
Орудия, полученные путем переделки бронзовых СВ. Впервые конвертировано в 1859 г., узаконено регламентом, принятым Королевским декретом 14 марта 1862 г. К началу испано-американской войны устарели и сняты с вооружения, но тем не менее оставались на старых кораблях: 2 «Fernando el Catolico»; 2 «Almansa»; 1 «La Ferrolana»; 1 «Maria»; 2 «Manila», а также в системе береговой обороны. Так два орудия этого типа использовались на батарее Carbonel (Сьенфуэгас).



Станок под 120-мм бронзовое орудие



120-мм «длинное» бронзовое орудие, подвергавшееся переделке в нарезное



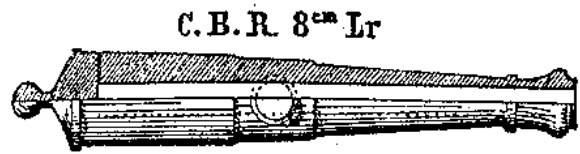
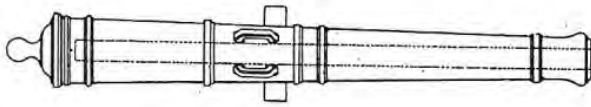
120-мм «короткое» бронзовое орудие, подвергавшееся переделке в нарезное

С.В.Р. 8-см бронзовое MLR Modelo Corto (короткое) и Modelo Largo (длинное)

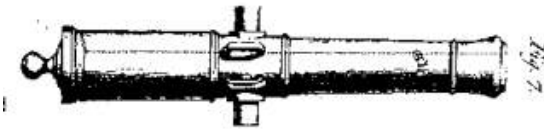
На вооружении армии и крепостей находились 80-мм орудия: С.В.Р. 8 см. Lr. и С.В.Р. 8 см. Cr. (горное) впервые переделанные в 1859 г. и принятые регламентом Королевским декретом 20 декабря 1860 г.

С.В.Р. 7-см бронзовое MLR Modelo Corto (короткое)

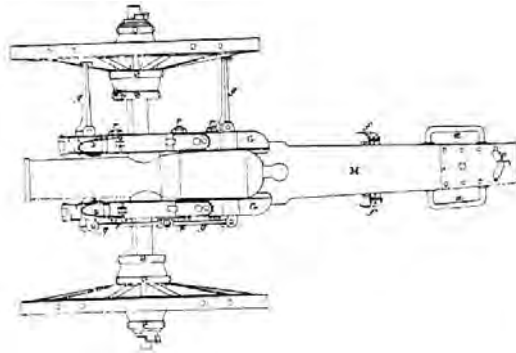
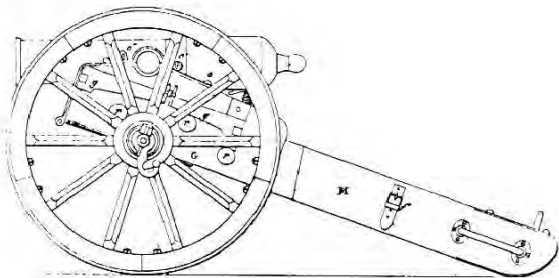
Находилось на вооружении армии и крепостей. Калибр 75,5 мм, длина ствола 885 мм, масса 74 кг. Принято регламентом, утвержденным Королевским декретом 24 августа 1866 г.



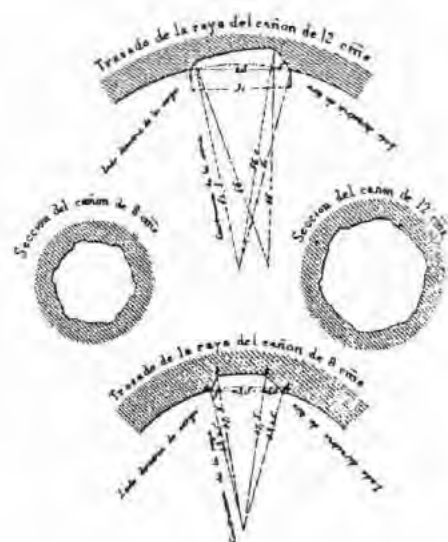
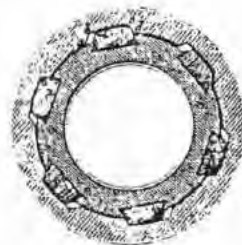
Гладкоствольное 80-мм бронзовое "длинное" орудие до и после переделки в нарезное



Гладкоствольное 80-мм бронзовое "короткое" орудие до и после переделки в нарезное



80-мм бронзовое орудие в варианте десантного орудия на колесном лафете



120-мм и 80-мм бронзовые орудия и схема их нарезов

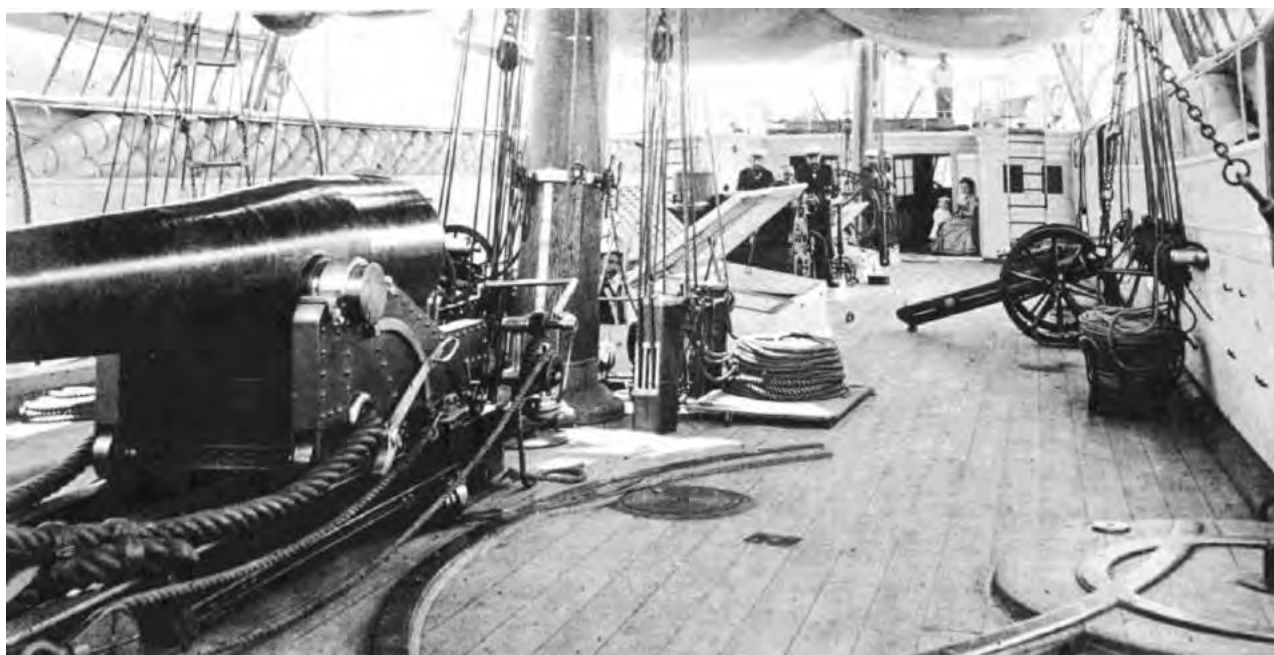


120-мм бронзовая пушка



Орудия на батарее Сокапа





160-мм орудие конвертированное по методу Палисьера на шхуне «Consuelo»

### Нарезные орудия и гаубицы

32-cm BL Hontoria Modelo 1883

Калибр: 320 мм/36,5 кал.

Масса орудия: 47,3 т

Масса заряда: 220 кг (призматический порох)

Боекомплект: AP, CP, APC, CPC, SAP

Масса снаряда: 472 (AP); 399 (CP); 472 (APC: ВВ 1,59 %); 399 (CPC: ВВ 5,27 %);

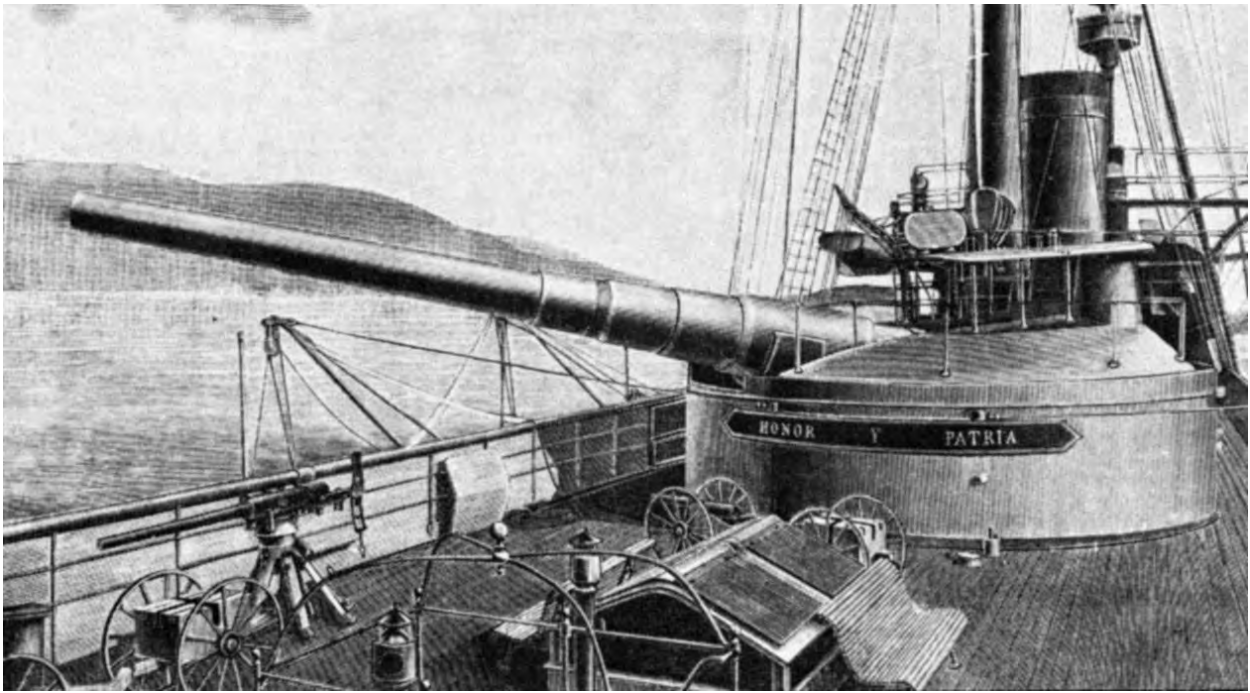
400 (SAP: ВВ 4,38 %) кг

Начальная скорость: 620 (AP); 674 (CP); 620 (APC); 674 (CPC); 673 (SAP) м/с

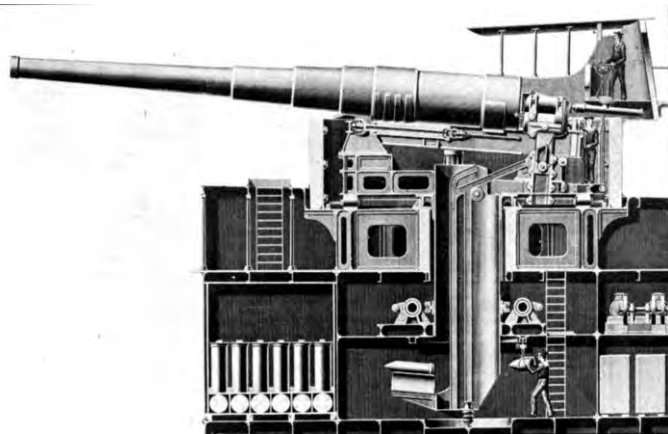
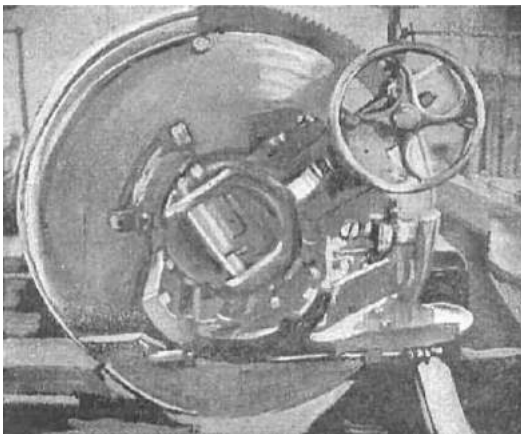
Дальность: 13,5°=11000 (AP, APC); 11600 (CP, CPC, SAP) м

Самое большой калибр корабельной артиллерии испанского флота за всю его историю. Всего изготовлено 2 орудия, установленных на броненосце «Pelayo». Длина ствола 11180 мм (36,8 кал.), длина установки 11780 мм (36,8 кал.). В канале нарезалось 80 нарезов глубиной 1,5 мм с уклоном 1:9600. Орудия монтировались в башнях системы Канэ с гидравлическим приводом.

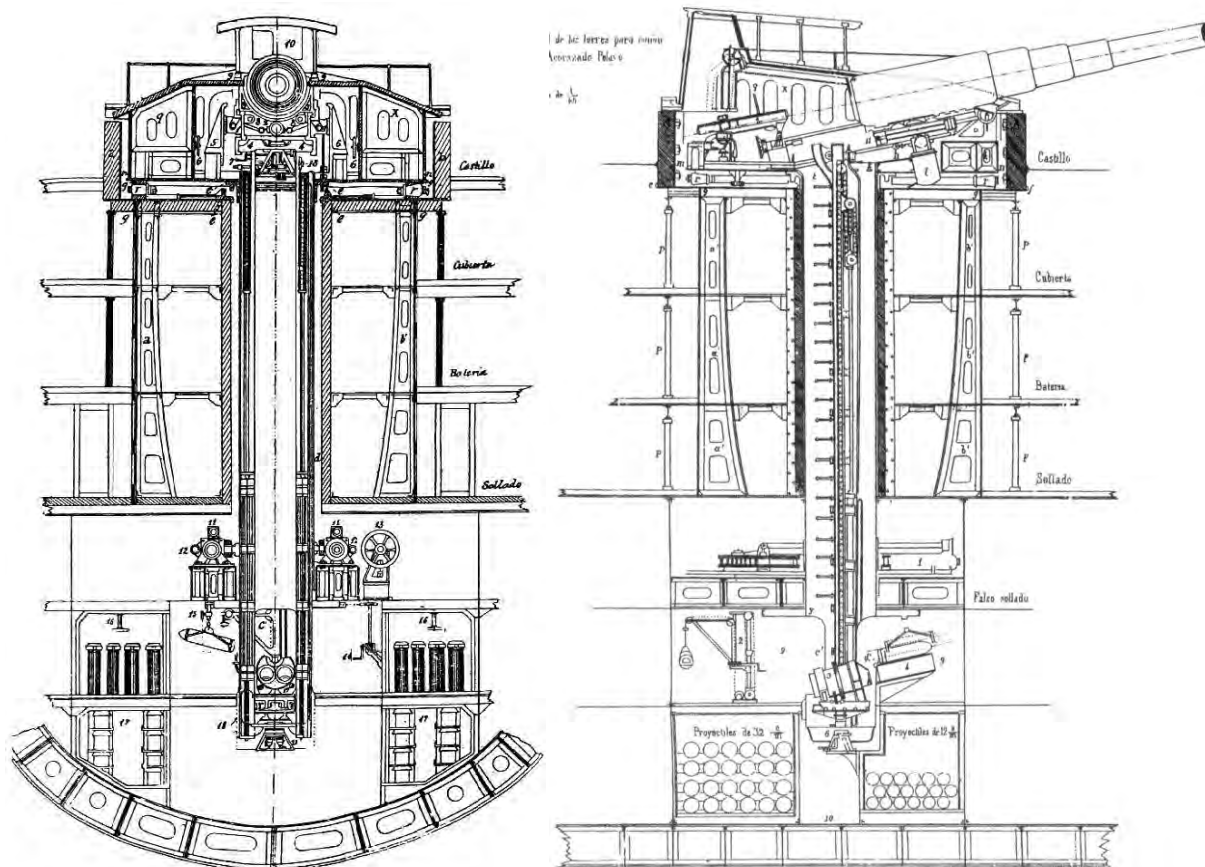




320-мм орудие Hontoria на броненосце «Pelayo»



Затвор и схема устройства 320-мм орудия броненосца «Pelayo»



### 320-мм носовое орудие броненосца «Pelayo»

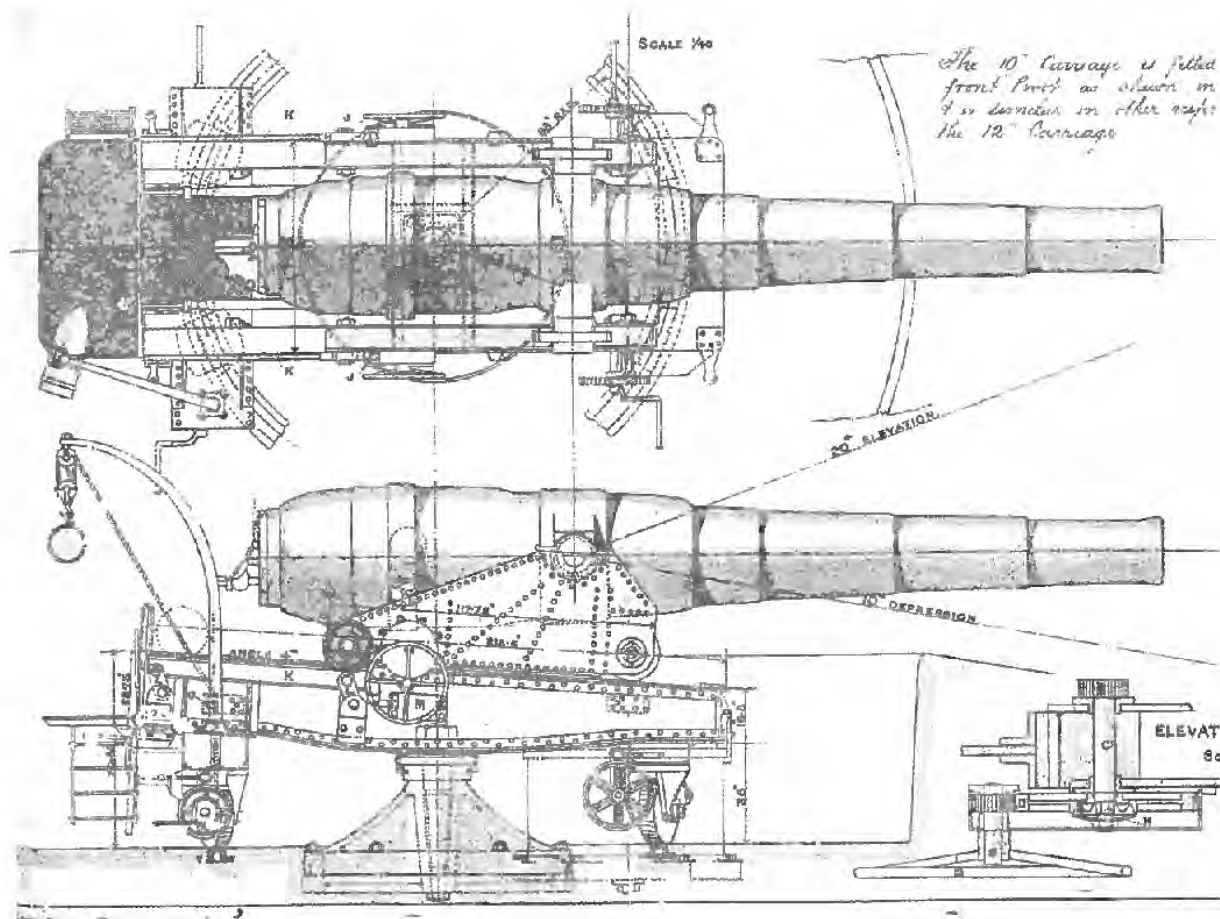
С.Ас. 30,5-cm BL Armstrong № 1	
Калибр:	305мм/? кал.
Масса орудия:	48,53 т
Масса заряда:	? кг (призматический порох)
Боекомплект:	АР, СР
Масса снаряда:	125 кг
Начальная скорость:	471 м/с
Дальность:	?°=12200 м

В 1878 г. из-за опасения войны на Средиземном море, принято решение об усилении береговой обороны Кадиса. В результате было приобретено это орудие у Армстронга, но из-за внешнеполитических проблем доставка в Испанию затянулась на несколько лет. Принято на вооружение лишь декретом 26 августа 1887 г. В ряде документов числилось гаубицей. Установлено на форте Soledad (Кадис). Декретом 27 июля 1905 г. переведено в раздел «Орудия Первой категории», сдано на арсенал.

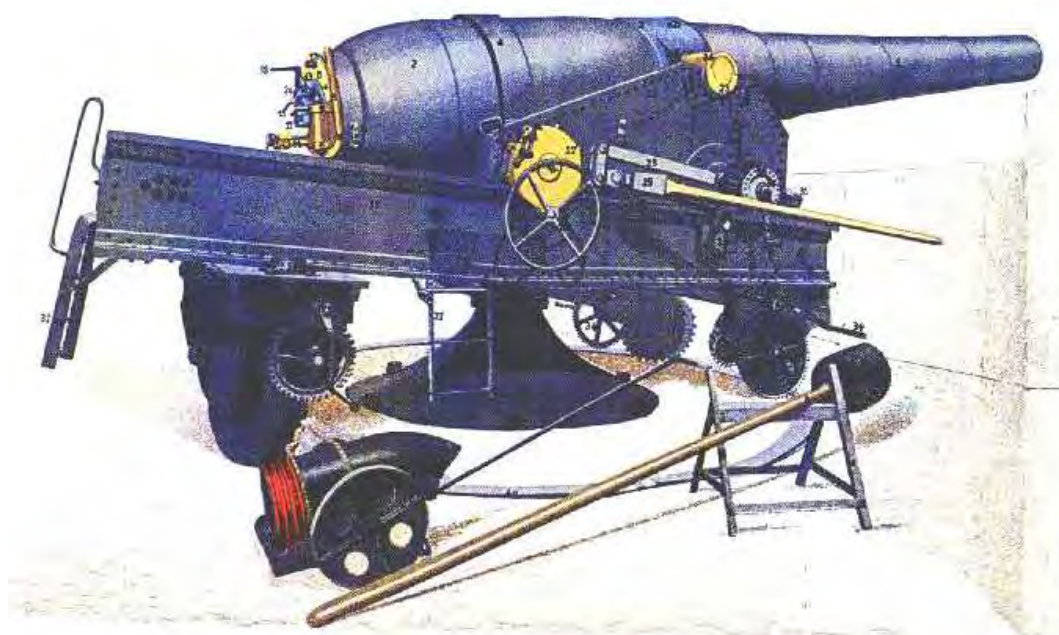
С.Ас. 30,5-cm BL Armstrong № 2	
Калибр:	305мм/? кал.
Масса орудия:	43,67 т
Масса заряда:	147,4 кг (призматический порох)
Боекомплект:	АР, СР
Масса снаряда:	135 (более новый – 317,79) кг
Начальная скорость:	577 м/с
Дальность:	?°=3900 м

На удалении 2500 м пробивало плиту кованного железа толщиной 45,79 см. В 1878 г. из-за опасения войны на Средиземном море, принято решение об усилении береговой обо-

роны Кадиса. В результате было приобретено это орудие у Армстронга, но из-за внешнеполитических проблем доставка в Испанию затянулась на несколько лет. Принято на вооружение декретом 26 августа 1887 г. В ряде документов числилось гаубицей. Установлено на форте Soledad (Кадис). Декретом 27 июля 1905 г. переведено в раздел «Орудия Первой категории», сдано на арсенал.



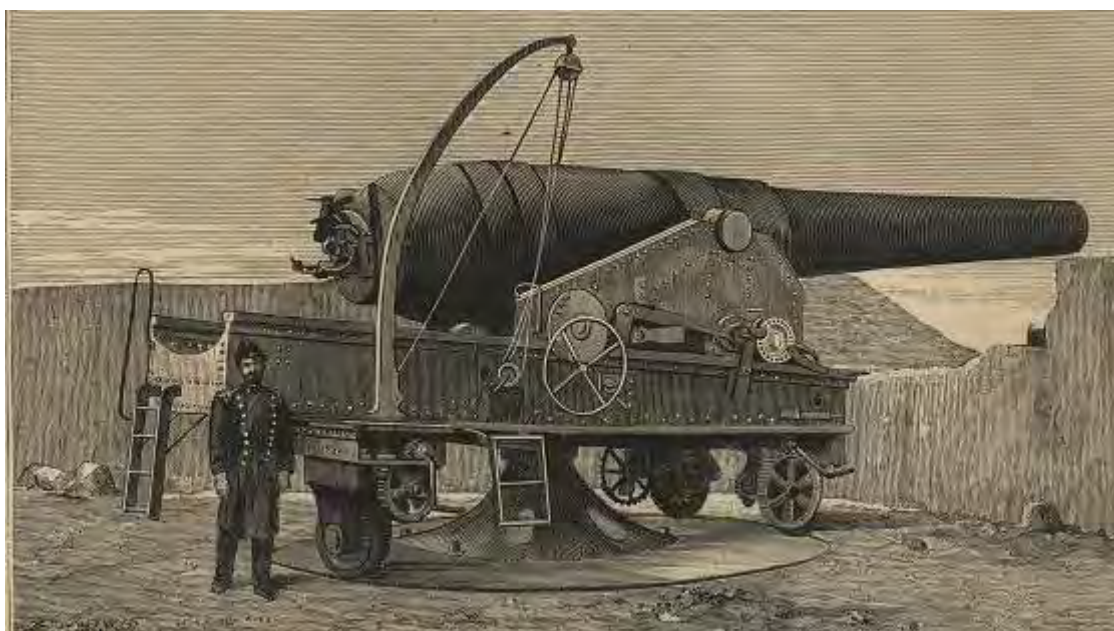
305-мм орудие Армстронга



305-мм орудие Армстронга



305-мм орудие Армстронга (батарея Соледад, Кадис)

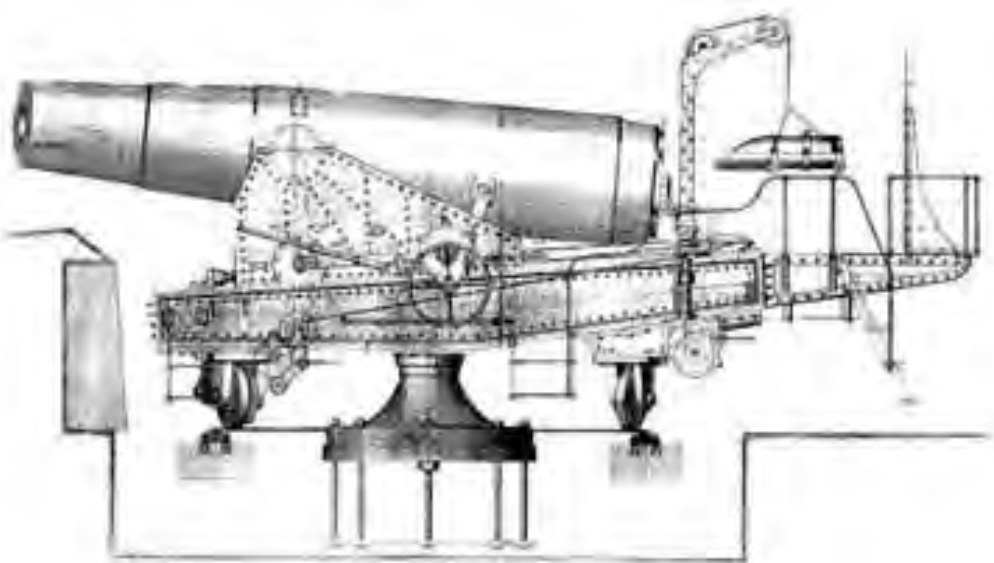
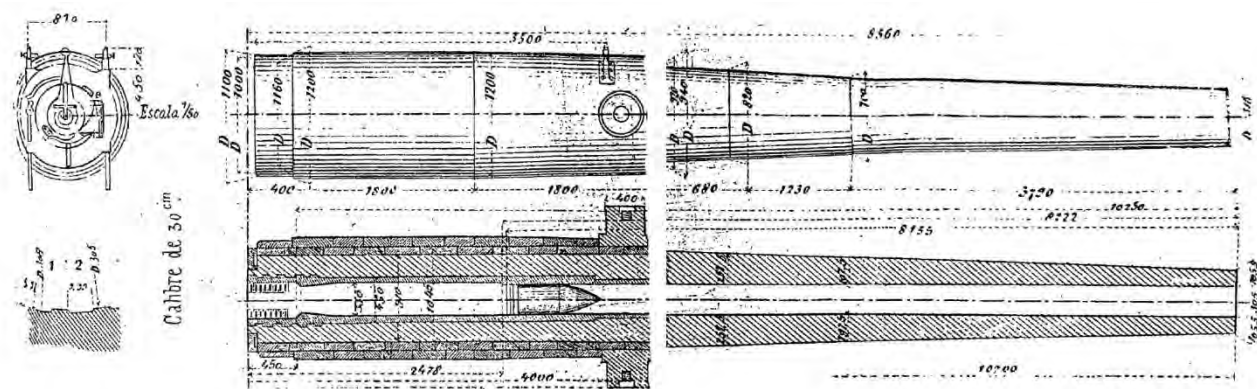


305-мм орудие Армстронга с системе береговой обороны Кадиса

С.Н.Е. 30.5-cm BL Ordóñez Modelo 1892  
 Калибр: 305 мм/33,6 кал.  
 Масса орудия: 48,3 т  
 Масса заряда: 120 кг (призматический порох)  
 Боекомплект: AP, CP, SAP, SH  
 Масса снаряда: 380 (AP, CP) кг  
 Начальная скорость: 517 м/с  
 Дальность: 18°=10000 м

Железное орудие береговой артиллерии. Длина орудия 10700 мм (34,4 кал.), длина ствола 10250 мм (33,6 кал.), длина нарезанной части 8155 мм (26,74 кал.), длина каморы 2028 мм, масса замка – 370 кг, 60 нарезов, параметры снаряда на дальности 2000 м: скорость – 463 м/с, энергия – 4158 тс м, пробиваемая железная плита – 485 мм. Диапазон углов возвышения  $-5...+18^{\circ}$ , диапазон углов азимута –  $360^{\circ}$ . Масса рамы и станка 23,8 т., масса фундамента и рельсов 8,5 т. Принято на вооружение декретом 17 марта 1892 г. Всего на фабрике Трубия произведено около десятка орудий этого типа (цена около 144 тыс. песет), два из которых отправлены на Кубу (установленные в форте Santa Clara Гаваны), 4 орудия, установленные у Барселоны, 4 на острове Гран Канариа у Лас Пальмаса и 6 у Картахены, сохранились до начала гражданской войны. Декретом 4 декабря 1899 г. регламент продлен.

Декретом 27 июля 1905 г. оставшееся на вооружении орудия переведены в «Орудия Первой категории», сданы на арсеналы.



305-мм орудие Ордоньеса



305-мм орудие Ордоньеса образца 1892 г. на батарее Санта Клара (Гавана)

С.Ас. 30.5-cm VL Krupp Modelo 1880

Калибр: 305 мм/35 кал.

Масса орудия: 48,54 т

Масса заряда: 137 кг (призматический порох)

Боекомплект: AP, CP, APC (обр. 1901 г.), SAP, SH

Масса снаряда: 455 кг (AP: ВВ 0,71 %); (CP: ВВ 5,34 %)

Начальная скорость: 532 м/с

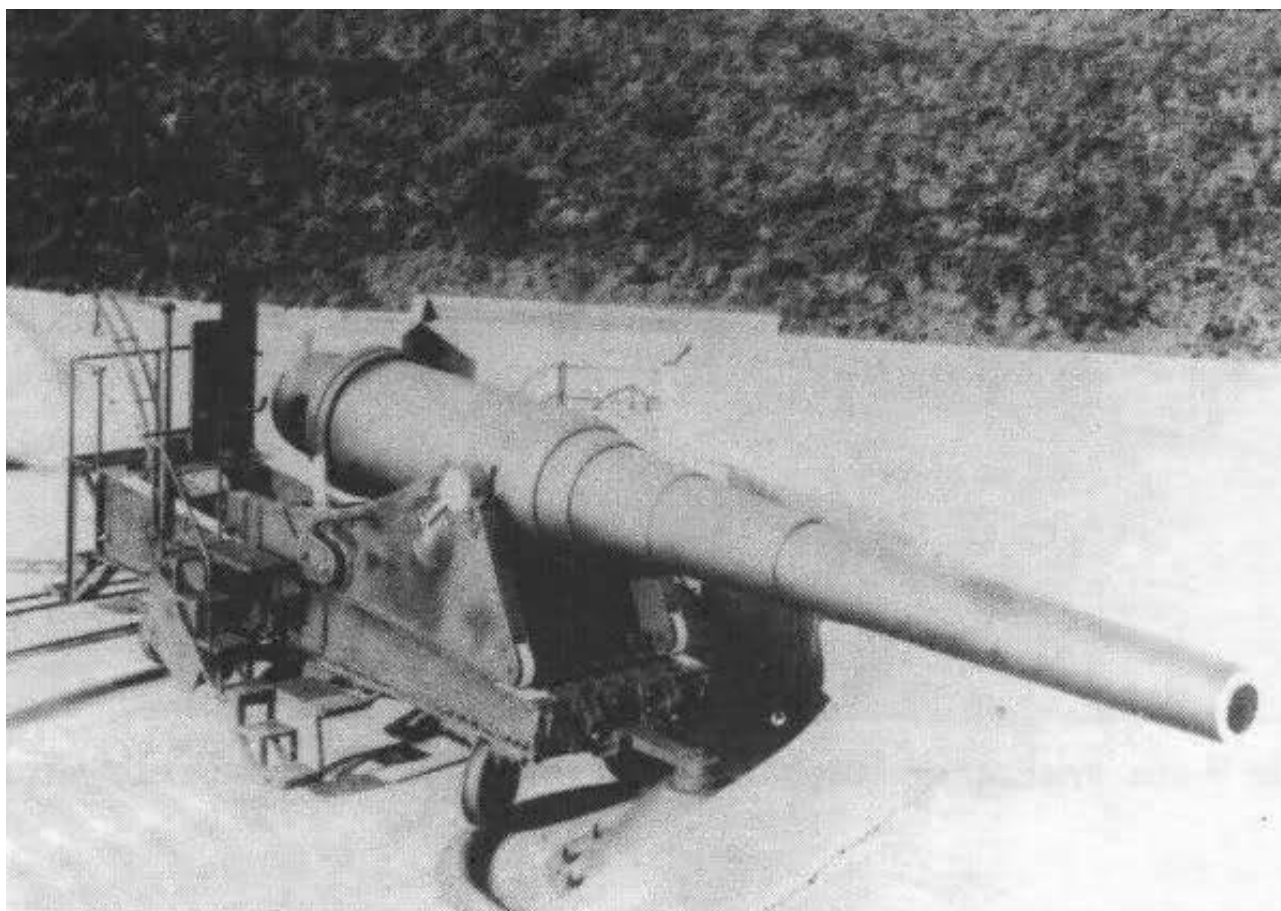
Дальность:  $19^{\circ}=11400$  м

Германское стальное орудие марки 30.5cm RKL/35 C/80, закупленное для вооружения береговых батарей. Длина установки 10706 мм (35,10 кал.), длина нарезанной части 6900 мм (22,62 кал.), длина камеры 1790 мм, 68 нарезов. Диапазон углов возвышения:  $-4...+19^{\circ}$ , диапазон углов азимута –  $130^{\circ}$ . Масса рамы и станка 24,63 т, масса фундамента и рельсов 25,1 т, масса станка 6 т, масса платформы 10,5 т. На дальности 2000 м пробивало плиту ковчаного железа толщиной 55 см.

В 1878 г. у Армстронга было приобретено несколько орудий для усиления береговой обороны, поставка которых затянулась на несколько лет из-за внешнеполитических проблем. Тогда был заключен договор о поставке орудий с Круппом, поставивший в период с 1882 по 1888 гг. несколько орудий, предполагавшихся для усиления береговой обороны Кадиса, Маона, Ферроля, Сеуты и Картахены. Принято на вооружение декретом 13 февраля 1896 г. Всего в 1882-84 гг. закуплено шесть орудий этого типа. Одно установлено в Сеуте (батарея Torremocha), одно в Картахене (батарея Santa Ana), два в Маоне (батарея № 11), два в Кадисе (форт San Sebastian). Декретом 27 июля 1905 г. оставшееся на вооружении орудия переведены в «Орудия Первой категории» и сохранились до гражданской войны.



305-мм орудие Круппа



305-мм орудие Круппа



С.Ас. 30.5-cm BL Krupp Modelo 1887

Калибр: 305мм/35 кал.

Масса орудия: 49,89 т

Масса заряда: 180 кг (призматический порох)

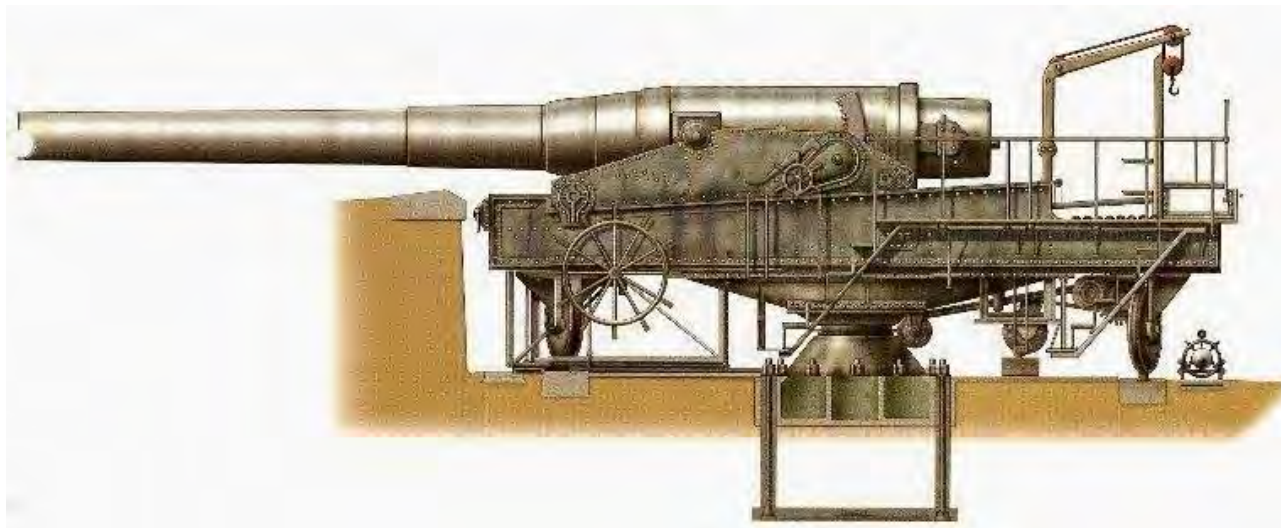
Боекомплект: AP, CP, APC (обр. 1901 г.), SAP, SH

Масса снаряда: 455 кг (AP: ВВ 0,71 %); (CP: ВВ 5,34 %)

Начальная скорость: 580 м/с

Дальность: 17,5°=12000 м

Германское стальное орудие марки 30.5cm RKL/35 C/87, закупленное для вооружения береговых батарей. Длина установки 10700 мм (35,08 кал.), длина нарезанной части 6670 мм (21,87 кал.), длина камеры 1930 мм, 68 нарезов. Диапазон углов возвышения: – 4...+17,5°, диапазон углов азимута – 360°. Масса рамы и станка 44,29 т., масса фундамента и рельсов 46,36 т. Принято на вооружение декретом 13 февраля 1896 г. Всего в 1888-1889 гг. закуплено девять орудий этого типа (цена около 400 тыс. песет). Три орудия установлено в Сеуте (одно на батарее Torremocha и два на батарее Pintor), три в Картахене (одно на батарее Santa Ana, два на батарее Trincabotijas), одно в Кадисе (форт San Sebastian). Оставшиеся два орудия отправлены на Кубу, и установлены в батарее Varco Perdido (батарея № 2) Гаваны. Декретом 27 июля 1905 г. переведены в «Орудия Первой категории» и сохранились до гражданской войны.



305-мм орудие Круппа образца 1887 г. на центральном штыре

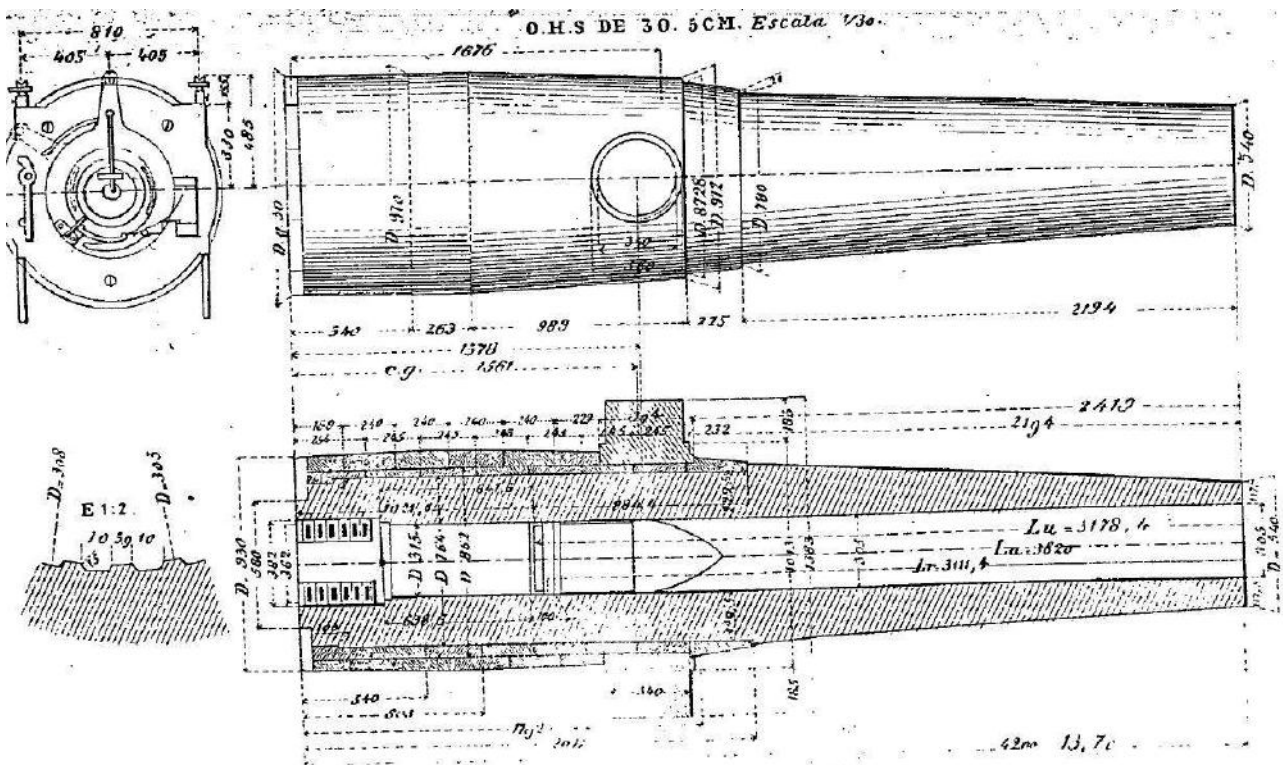


305-мм орудие Круппа образца 1887 г. справа – установка орудия на батарее № 2 Гаваны

## O.H.S. 30.5-cm BL Ordóñez

Калибр: 305мм/12,5 кал.  
 Масса орудия: 14,5 т  
 Масса заряда: 35 кг (призматический порох)  
 Боекомплект: AP, CP  
 Масса снаряда: 275 (AP, CP) кг  
 Начальная скорость: 370 м/с  
 Дальность:  $45^\circ=9780$  м

Железное орудие береговой артиллерии. Длина орудия 4200 мм (13,8), длина ствола 3820 мм (12,5 кал.), длина нарезанной части 8155 мм (26,74 кал.), масса замка – 322 кг, 60 нарезов. Диапазон углов возвышения  $-10\dots+68^\circ$ , диапазон углов азимута –  $360^\circ$ . Высота цапф 2274 мм, длина станка 4330 мм, масса рамы и станка 6,8 т.



305-мм гаубица Ордоньеса обр. 1892 г.



305-мм гаубица Ордоньеса в системе обороны Барселоны, форт Монхуич (Montjuich)

**С.Н. 30-cm BL Rodman**

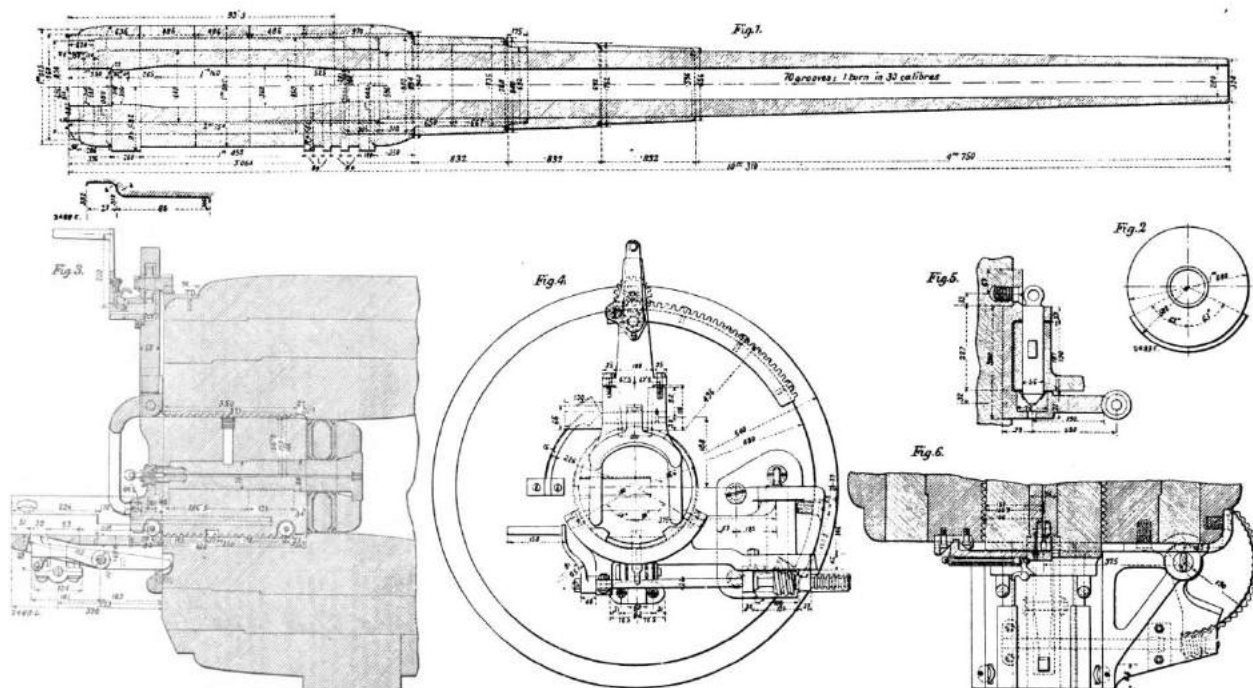
Калибр:	305 мм/14 кал.
Масса орудия:	23,87 т
Масса заряда:	? кг (призматический порох)
Боекомплект:	AP, CP
Масса снаряда:	? (AP, CP) кг
Начальная скорость:	? м/с
Дальность:	? <sup>0</sup> =? м

Орудие стоявшее на вооружении испанской армии. Длина ствола 4290 мм. К началу испано-американской войны несколько орудий этого типа имелось на гаванском арсенале.

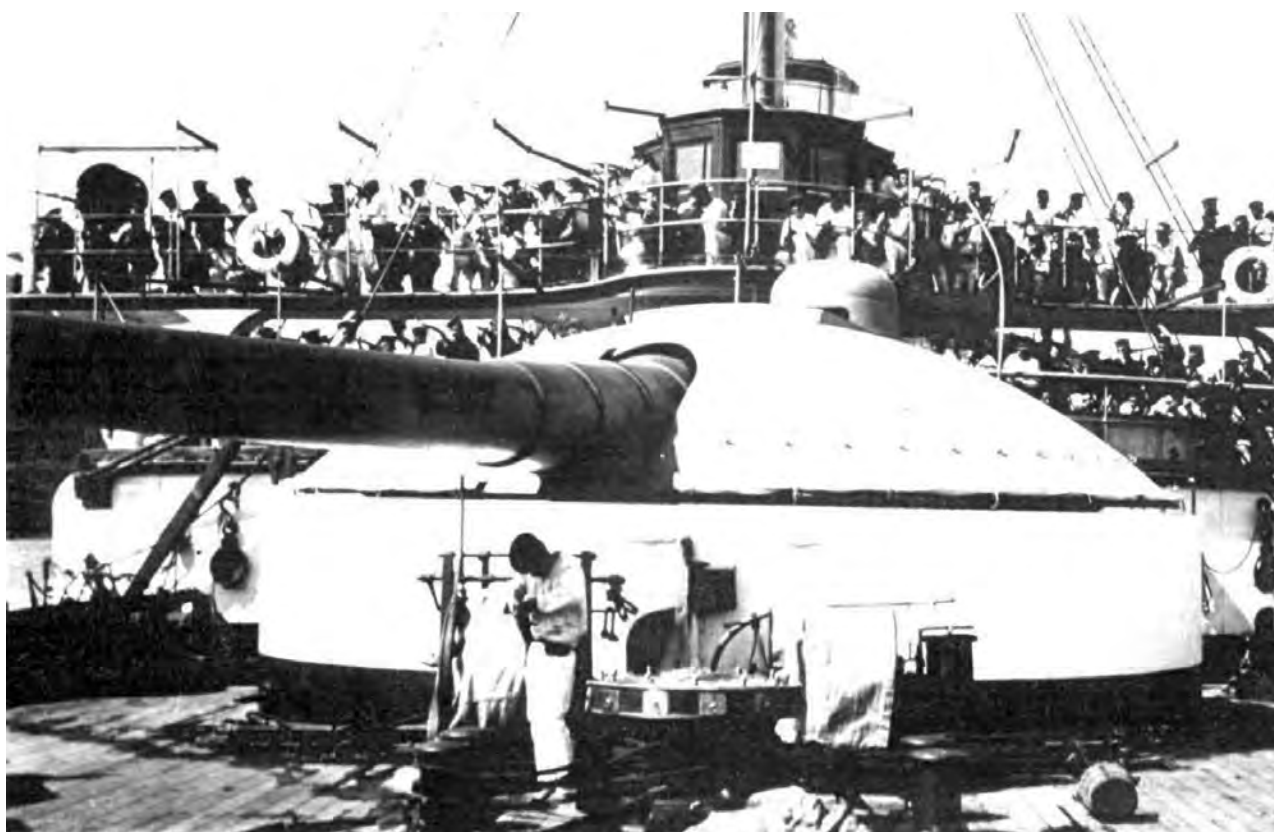
**28-cm BL Hontoria Modelo 1883**

Калибр:	280 мм/35 кал.
Масса орудия:	32,5 т
Масса заряда:	160 кг (призматический порох)
Боекомплект:	AP, CP, APC, CPC, SAP
Масса снаряда:	316 (AP); 266 (CP); 315 (APC: BB 1,59 %); 266 (CPC: BB 5,27 %); 263 (SAP: BB 4,56 %) кг
Начальная скорость:	620 (AP); 674 (CP); 620 (APC); 675 (CPC); 678 (SAP) м/с
Дальность:	13,5 <sup>0</sup> =10500 (AP, APC); 11000 (CP, CPC, SAP) м

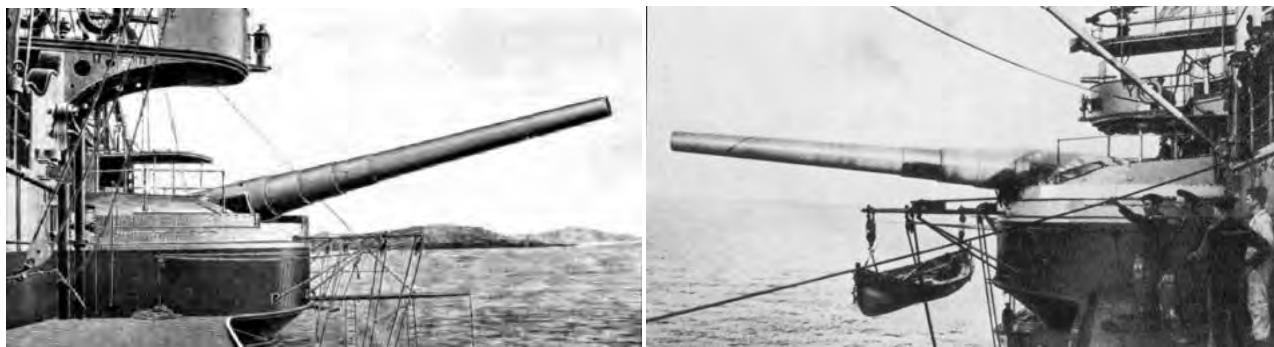
Произведено 10 орудий, использовавшиеся для вооружения броненосца «Pelayo», крейсеров «Infanta Maria Teresa», «Viscaya», «Almirante Oquendo» и «Emperador Carlos V». Длина ствола 9787 мм, длина установки 10310 мм. В канале нарезалось 70 нарезов глубиной 1,5 мм с уклоном 1:8400. Орудия монтировались в башнях Канэ с гидравлическим приводом, за исключением «Carlos V», где стоял электрический привод.



280-мм орудие Онтория крейсера «Vizcaya»



280-мм орудие Онтория на крейсере «Vizcaya»



280-мм орудие Онтория на броненосце «Pelayo»

С.Ас. 28-см BL Krupp Modelo 1877

Калибр: 280 мм/19 кал.

Масса орудия: 27,5 т

Масса заряда: ? кг (призматический порох)

Боекомплект: AP, CP

Масса снаряда: 261 (AP, CP) кг

Начальная скорость: 462 м/с

Дальность: 24°=9500 м

Длина канала ствола 5262 мм (18,8 кал.), длина орудия 6105 мм, масса станка 13,5 т.



Турецкое 280-мм орудие Круппа образца 1877 г., в Гаване стояло орудие этой же системы

С.Ас. 26-см BL Krupp Modelo 1883

Калибр: 263мм/35 кал.

Масса орудия: 27,7 т

Масса заряда: 87 кг (призматический порох)

Боекомплект: AP, CP, APC (обр. 1907 г.), SAP

Масса снаряда: 275 (AP, CP) кг

Начальная скорость: 530 м/с

Дальность: 22°=11600 (AP, CP); 12200 (APC, SAP) м

Германское стальное орудие марки 26см RKL/35 C/80, закупленное для вооружения береговых батарей. Длина установки 9100 мм (34,6 кал.), длина нарезанной части 5945 мм (22,6 кал.), длина камеры 1475 мм, 60 нарезов. Диапазон углов возвышения:  $-6...+22^{\circ}$ , диапазон углов азимута –  $136^{\circ}$ . Масса рамы и станка 16 т, масса фундамента и рельсов 20 т.

В 1878 г. у Армстронга было приобретено несколько орудий для усиления береговой обороны, поставка которых затянулась на несколько лет из-за внешнеполитических проблем. Тогда был заключен договор о поставке орудий с Круппом, поставивший в период с 1882 по 1888 гг. несколько орудий, предполагавшихся для усиления береговой обороны Кадиса, Маона, Ферроля, Сеуты и Картахены. Принято на вооружение декретом 22 ноября 1893 г. Всего на нужды береговой обороны закуплено полтора десятка орудий этого типа: шесть орудий установлены в Гаване (три на форте Santa Clara, три в форте Velasco), одно – в системе береговой обороны Кадиса (после обследования в начале войны его забраковали и списали). Еще два орудия этого типа, установленные в Картахене, два в Кадисе, два в Ферроле и два у Маона сохранились до начала гражданской войны. Декретом 27 июля 1905 г. оставшееся на вооружении орудия переведены в «Орудия Первой категории», сданы на арсеналы.

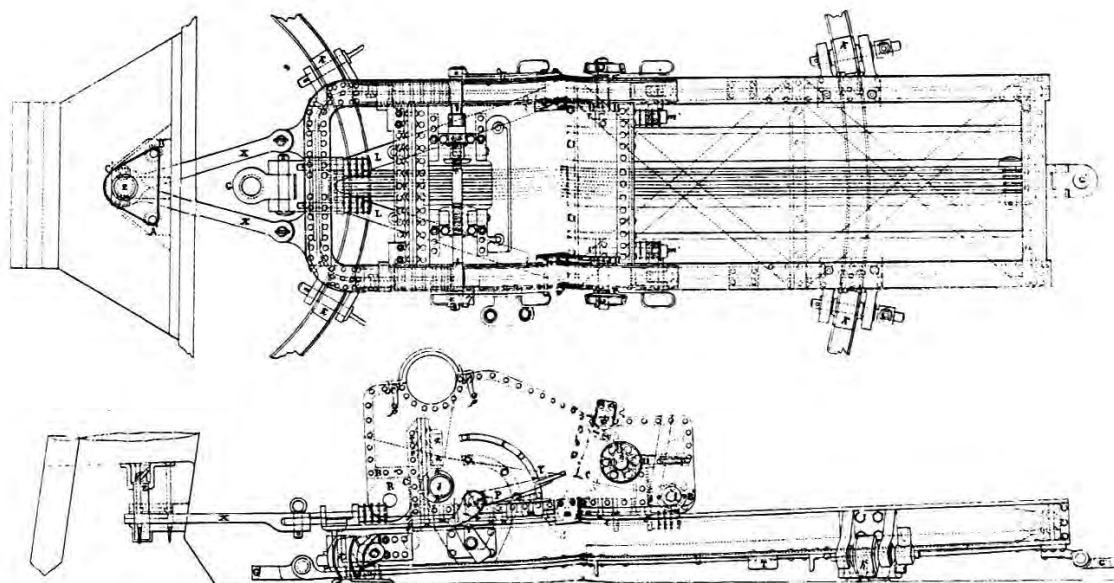


260-мм орудие Круппа

300-фунтовое MLR Armstrong Modelo 1870

Калибр:	254 мм/14,55 кал.
Масса орудия:	18 т
Масса заряда:	31,8 кг (призматический порох)
Боекомплект:	AP, B, CP
Масса снаряда:	184 (AP), 131,5 (B), 133,8 (CP) кг
Начальная скорость:	420 (AP), 414 (B), 410 (CP) м/с
Дальность:	$12^{\circ}=4700$ м

По опыту Тихоокеанской войны в 1867-68 гг. закуплено в Англии 10 орудий этого типа для перевооружения броненосцев (8 «Numancia» и 2 «Arapiles»). Производились путем насадки с натягом четырех цилиндров. В центральной трубе нарезалось семь прогрессивных нарезов шириной 38 мм и глубиной 4 мм. Все орудия этого типа произведены в Эльсвике на заводе Армстронга. Несмотря на отрицательные отзывы о нем ряда авторов, испанцы отзывались о нем как об очень хорошем, но дорогом орудии. К началу 1890-х гг. снято с вооружения и отдано на нужды береговой обороны. Несколько орудий этого типа стояли в системе береговой обороны Кадиса.



Станок под 300, 250 и 180-фн орудия Армстронга

С.Ас. 25,4-см ВЛ Armstrong № 1

Калибр: 254 мм/? кал.

Масса орудия: 26,79 т

Масса заряда: ? кг (призматический порох)

Боекомплект: АР, СР

Масса снаряда: ? кг

Начальная скорость: ? м/с

Дальность: ?<sup>0</sup>=12200 м

В 1878 г. из-за опасения войны на Средиземном море, принято решение об усилении береговой обороны Кадиса. В результате было приобретено это орудие у Армстронга, но из-за внешнеполитических проблем доставка в Испанию затянулась на несколько лет. Принято на вооружение декретом 26 августа 1887 г. По-видимому, стояло в системе береговой обороны Кадиса. Декретом 27 июля 1905 г. переведено в раздел «Орудия Первой категории», сдано на арсенал.



254-мм орудие Армстронга

## С.Н.Е. 25,4-cm BL Modelo 1896

Калибр: 254 мм/35 кал.  
 Масса орудия: 30,4 т  
 Масса заряда: ? кг (призматический порох)  
 Боекомплект: AP, CP  
 Масса снаряда: 180 кг  
 Начальная скорость: 606 м/с  
 Дальность:  $25^{\circ}=11800$  м

Железное орудие береговой артиллерии. Длина орудия 9250 мм (36,4 кал.), длина ствола 8886 мм (35 кал.), параметры на дальности 2000 м: скорость 489 м/с, энергия снаряда 2200 тс м, пробиваемая железная плита 392 мм.

## С.Н. 25-cm BL Parrott

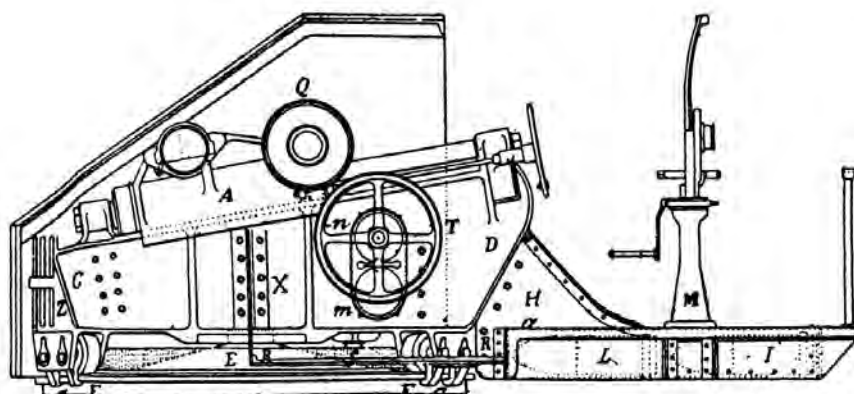
Калибр: 254 мм/14 кал.  
 Масса орудия: 13 т  
 Масса заряда: ? кг (призматический порох)  
 Боекомплект: AP, CP  
 Масса снаряда: ? кг  
 Начальная скорость: ? м/с  
 Дальность:  $?^{\circ}=?$  м

Длина ствола 3600 мм. Стояло на вооружении крепостей и армии. К началу испано-американской войны несколько орудий этого типа имелось на гаванском арсенале.

## 24-cm BL Hontoria Modelo 1883

Калибр: 240 мм/35 кал.  
 Масса орудия: 20,7 т  
 Масса заряда: 100 кг (призматический порох)  
 Боекомплект: AP, CP, APC, CPC, SAP  
 Масса снаряда: 199 (AP); 168 (CP); 198 (APC: ВВ 1,52 %); 167 (CPC: ВВ 5,39 %); 167 (SAP: ВВ 4,49 %) кг  
 Начальная скорость: 620 (AP); 674 (CP); 647 (APC); 704 (CPC); 704 (SAP) м/с  
 Дальность:  $13,5^{\circ}=10000$  (AP, CP); 10500 (APC, CPC, SAP) м

На нужды флота произведено 4 орудия, использовавшиеся для вооружения крейсера «Reina Regente», погибшего в 1895 г. Снаряды CPC и SAP появились в 1900-х гг. и в качестве заряда использовали бездымный порох. Длина ствола 8387 мм (34,95 кал.), длина установки 10200 мм (42,5 кал.). В канале нарезалось 60 нарезов глубиной 1,25 мм с уклоном 1:7200.



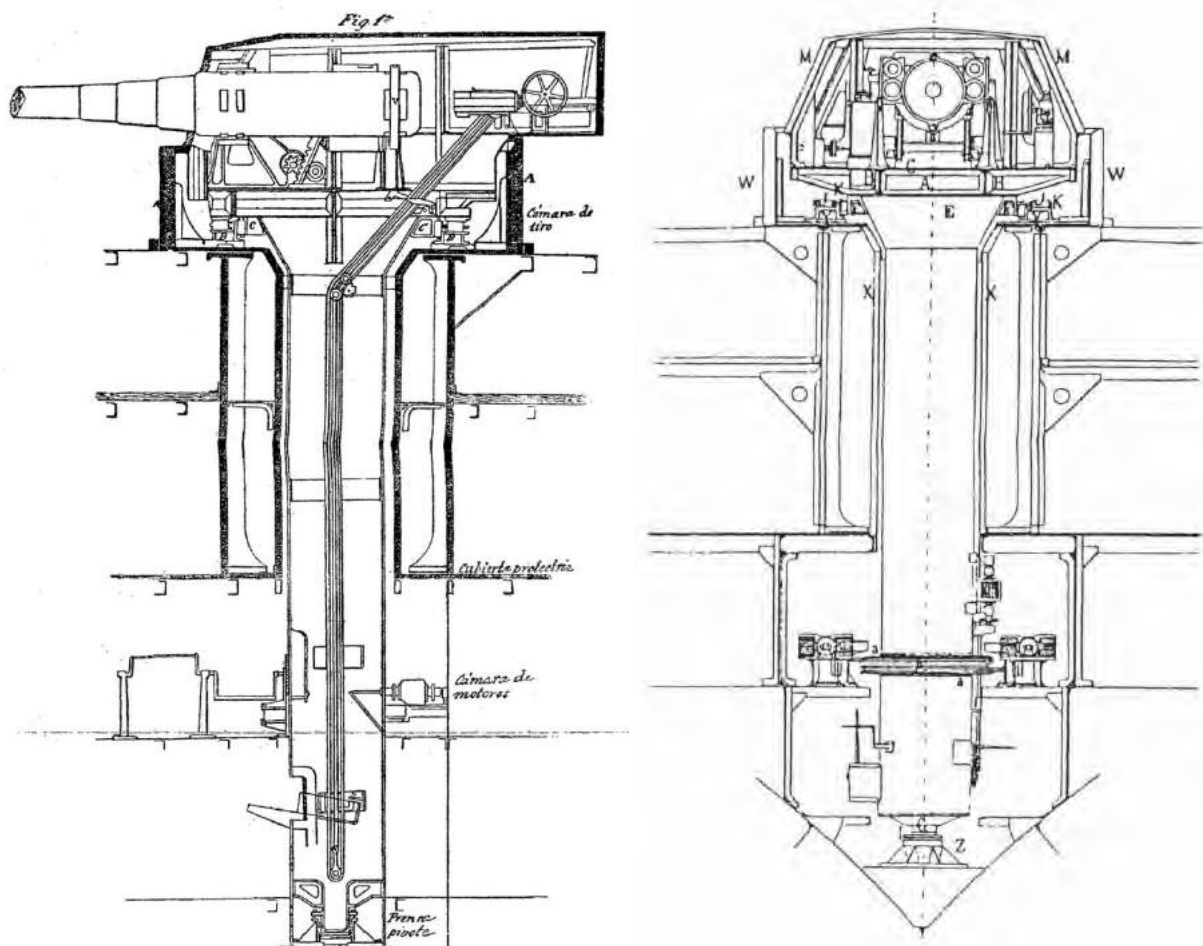
Станок 240-мм орудия Онтория крейсера «Reina Regente»



24-cm BL Guillen Modelo 1896  
 Калибр: 240 мм/42 кал.  
 Масса орудия: 19,2 т  
 Масса заряда: ? кг (призматический порох)  
 Боекомплект: AP, APC  
 Масса снаряда: 150 кг  
 Начальная скорость: 800 м/с  
 Дальность:  $25^{\circ}=16000$  м

Фактически представляли собой модернизированное орудие 24cm Hontoria Modelo 1883, где была увеличена длина ствола и конструкция затвора (винтовой), что позволило увеличить скорострельность. Имели по 60 нарезов, выполненных по параболической развертке 1,25 мм глубины. Орудия монтировались в башнях системы Канэ с электрическим приводом, практически идентичный примененному на «Carlos V».

На нужды флота произведено 6 орудий, использовавшиеся для вооружения крейсеров типа «Principe de Asturias». Планировалось установить это орудие на крейсере «Cristóbal Colón» (2) и броненосце «Peayo» (4), но по разным причинам они так и не произведены.



Башенная установка крейсера «Cataluna»



240-мм орудие Гильена в системе береговой обороны

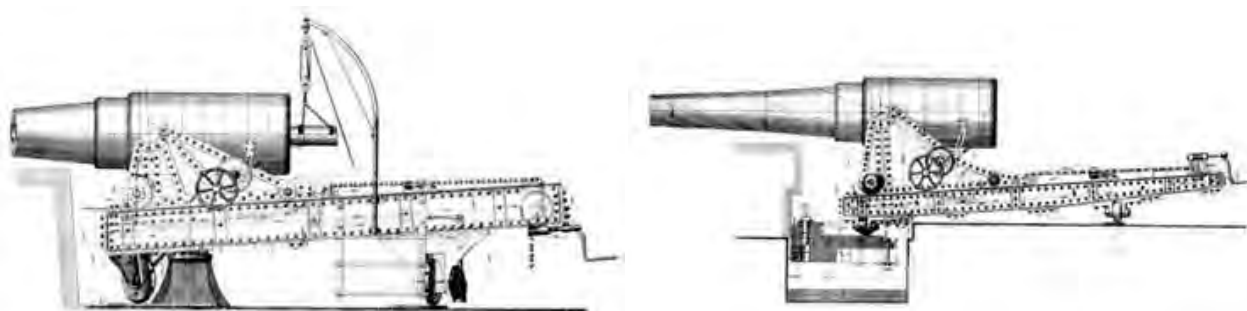
C.H.S. 24-cm BL Modelo 1867

Калибр: 240 мм/19 кал.  
 Масса орудия: 13,8 т  
 Масса заряда: 18 кг (призматический порох)  
 Боекомплект: AP, CP  
 Масса снаряда: 144 (AP), 100 (CP) кг  
 Начальная скорость: 318 м/с  
 Дальность:  $\theta^0=2950$  м

Железное орудие, производившееся на фабрике Трубия, стоявшее на вооружении береговых батарей. Длин канала ствола 4197 мм (17,5 кал.), количество нарезов – 5. Скорость снаряда на дальности 2000 м – 260 м/с, энергия – 497 тс, максимальная толщина пробиваемой железной брони 134 мм. Обычно использовалось на станке массой 6,74 т.



240-мм орудие обр. 1867 г. в системе береговой обороны Мелильи



Казематный и барбетный станок под 240-мм орудие

C.H.S. 24-cm BL Ordóñez Modelo 1881

Калибр: 240мм/21 кал.

Масса орудия: 7,2 т

Масса заряда: 18 кг (призматический порох)

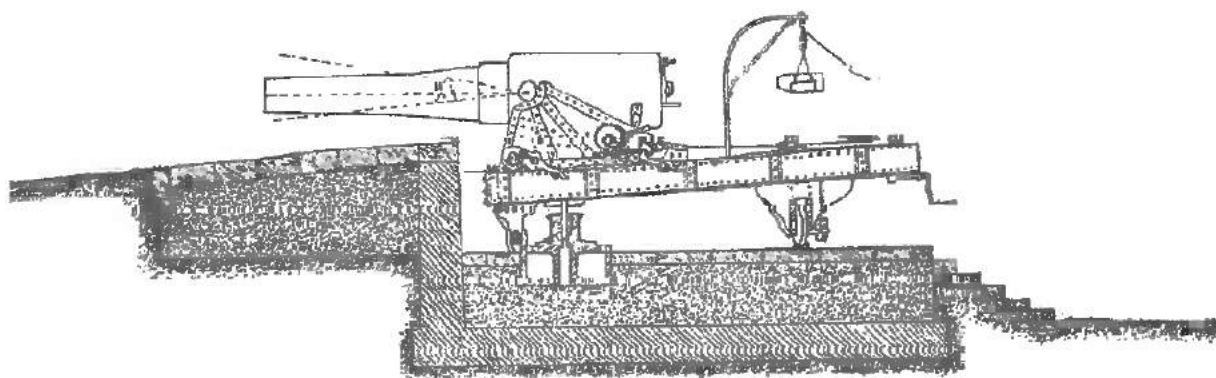
Боекомплект: AP, CP, SAP, SH

Масса снаряда: 140 (AP) кг

Начальная скорость: 349 м/с

Дальность: ?°=6000 м

Железное орудие, производившееся на фабрике Трубия, стоявшее на вооружении береговых батарей. Масса орудия с установкой 16,28 т. Длина установки 3360 мм (14,0 кал.), длина нарезанной части 2483 мм (10,35 кал.), 48 нарезов. Принято регламентом по декрету 30 сентября 1885 г. Всего произведено около десятка орудий этого типа, в ряде документов числившихся гаубицами, стоявших на вооружении системы береговой обороны всех трех главных адмиралтейств: Феррольского, Картаженского и Кадисского. Станок представлял собой немного модернизированный вариант станка 280-мм орудия Baggio. 14 июня 1899 г. регламент продлен. По декрету 27 июля 1905 г. переведены в разряд «орудий Второй категории». Гаубицы этого типа также стояли на вооружении осадных и крепостных парков. Все они в 1916 г. прошли модернизацию. При угле возвышения 45° дальность достигала 9000 м. Некоторые экземпляры этого орудия сохранились до гражданской войны.



240-мм орудие образца 1881 г.

C.H.S. 24-cm BL Modelo 1881 и Modelo 1884

Калибр: 240 мм/21 (25,88) кал.

Масса орудия: 16,5 (17,5) т

Масса заряда: ? кг (призматический порох)

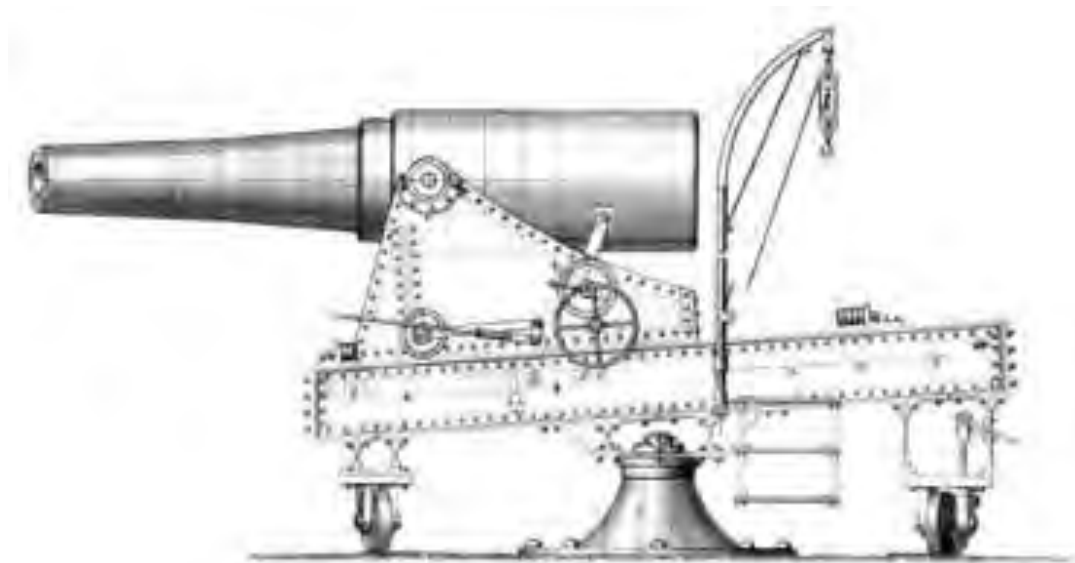
Боекомплект: AP, CP

Масса снаряда: 144 (AP, CP) кг

Начальная скорость: 424 (470) м/с

Дальность: ?°=6000 (7930) м

Железное орудие, производившееся на фабрике Трубия, стоявшее на вооружении береговых батарей. Длина канала ствола 4710 и 6185 мм (19,6 и 25,7 кал.), орудие имело 36 нарезов. На дальности 2000 м: скорость снаряда – 336 (371) м/с, энергия – 822 (1009) тс, максимальная пробиваемая железная броня 195 (230) мм. Принято декретом 30 сентября 1885 г. Всего произведено около десятка орудий, в ряде документов числившихся гаубицами, стоявших на вооружении системы береговой обороны всех трех главных адмиралтейств: Феррольского, Картахенского и Кадисского. 14 июня 1899 г. регламент продлен. По декрету 27 июля 1905 г. переведены в разряд «орудий Первой категории». Гаубицы этого типа также стояли на вооружении осадных и крепостных парков. Все они в 1916 г. прошли модернизацию с увеличением угла возвышения. Некоторые экземпляры этого орудия сохранились до гражданской войны.



240-мм железное орудие образца 1884 г.

O.H.S. 24-cm VL Ordóñez Modelo 1891

Калибр: 240 мм/12,7 кал.

Масса орудия: 7,2 т

Масса заряда: 18 кг (призматический порох)

Боекомплект: AP, CP, SAP, SH

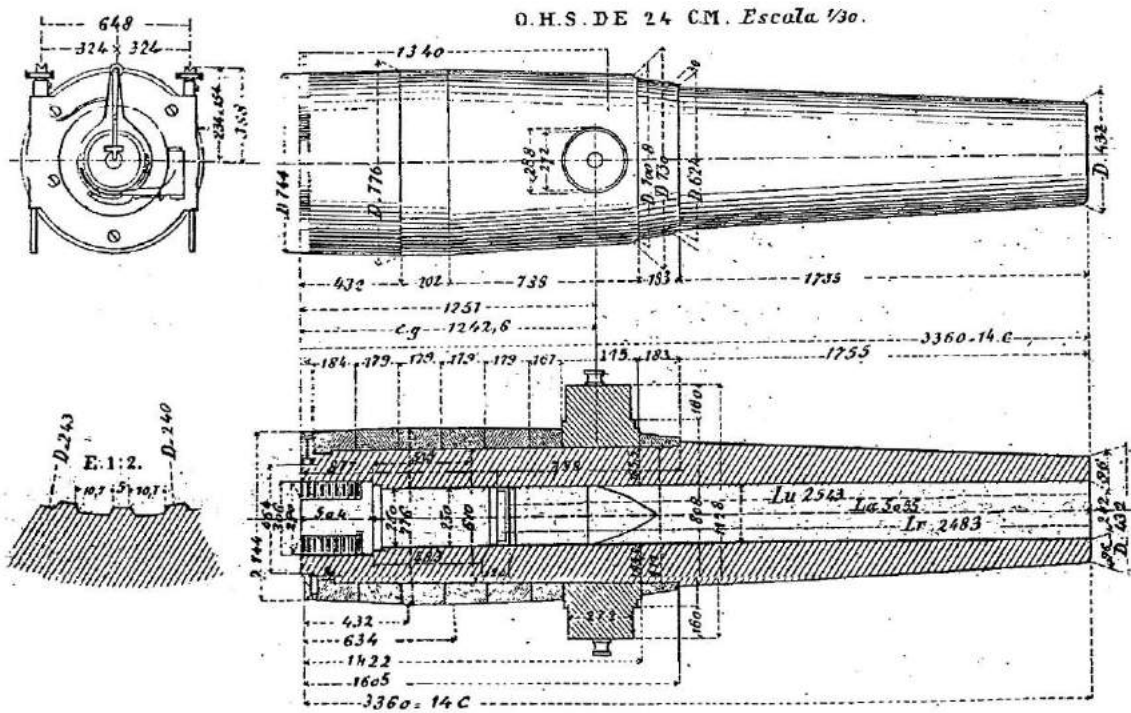
Масса снаряда: 140 кг

Начальная скорость: 340 м/с

Дальность:  $45^\circ=8640$  м

Принято на вооружение декретом 10 октября 1891 г. Конструкция практически идентичная С.Н.Е. 24-cm VL Ordóñez Modelo 1891 с укороченной длиной ствола и увеличенными углами возвышения. Длина орудия 3360 мм (14,0 кал.), длина ствола 3056 мм (12,7 кал.), длина нарезанной части 2483 мм (10,35 кал.), длина камеры 483 мм, масса замка – 160,5 кг, 48 нарезов. Диапазон углов возвышения:  $-10^\circ \dots +68^\circ$ , диапазон углов азимута:  $360^\circ$ . Высота цапф 1892 мм, длина станка 3834 мм, масса рамы и станка 9,1 т, масса фундамента и рельсов 10,4 т.

Расположение гаубиц Ордоньеса обр. 1881/1884/1891 г. следующее. 10 установлены в системе береговой обороны Сан Хуана и потеряны после войны. 7 гаубиц этого типа, установленные у Картахены, 4 у Роты, 8 в Ферроле, 6 в Бильбао, 6 у Маона, 4 на Мальорке и 8 на Тенерифе стояли на вооружении вплоть до начала гражданской войны.



240-мм гаубица Ордоньес образца 1891 г.

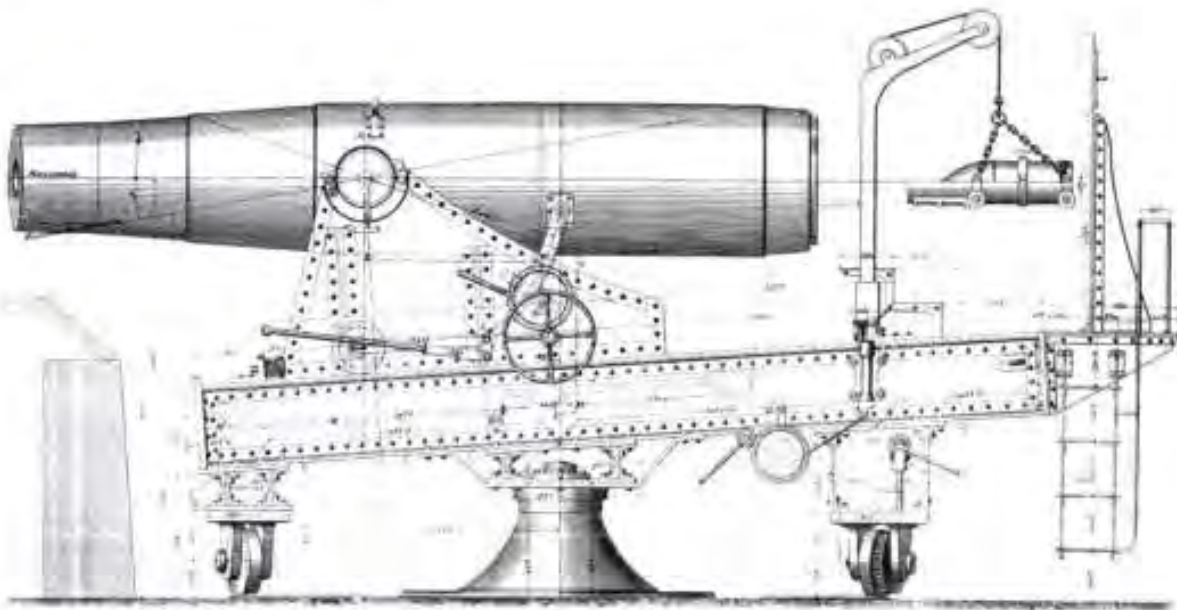
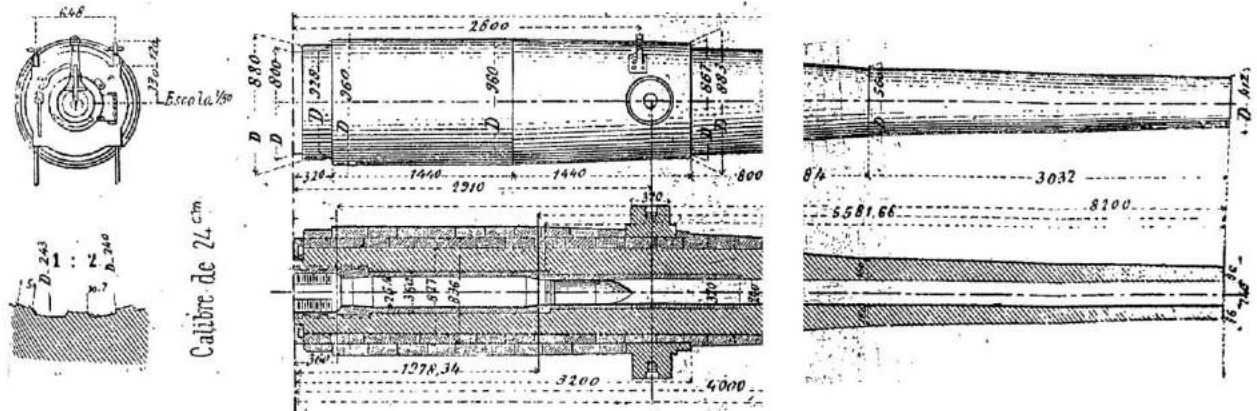


240-мм гаубица Ордоньес образца 1891 г.

С.Н.Е. 24-см BL Modelo 1891

Калибр: 240 мм/34,4 кал.  
 Масса орудия: 24,7 т  
 Масса заряда: 70 кг (призматический порох)  
 Боекомплект: AP, CP, SAP, SH  
 Масса снаряда: 195 (AP, CP) кг  
 Начальная скорость: 540 м/с  
 Дальность:  $20^\circ=11000$  м

Железное орудие, произведенное на фабрике Трубия, использовавшаяся для вооружения береговых батарей. Длина орудия 8560 мм (35,66 кал.), длина ствола 8200 мм (34 кал.), длина нарезанной части 6525 мм (27,19 кал.), длина каморы 1618 мм, масса замка – 188 кг, 48 нарезов, параметры снаряда на дальности 2000 м: скорость – 450 м/с, энергия – 2011 тс м, пробиваемая железная плита – 379 мм. Диапазон углов возвышения:  $-10...+20^\circ$ , диапазон угла азимута  $360^\circ$ . Масса рамы и станка 10,7 т, масса фундамента и рельсов 8,5 т. Принята регламентом по декрету 10 октября 1891 г. Всего произведено до десятка орудий этого типа, стоявших на вооружении береговой обороны метрополии (цена около 81 тыс. песет). С началом инсургенции на Кубу отправлено два орудия этого типа, установленные на батарее №3 Гаваны. Три орудия, установленные в Маоне, три у Лас-Пальмаса и 8 на Тенерифе находились в строю вплоть до гражданской войны. Регламент продлен 4 декабря 1899 г. По декрету 27 июля 1905 г. переведены в разряд «орудий Первой категории».



240-мм орудие образца 1891 г. и его станок

## 24-cm BL Krupp Modelo 1881

Калибр:	240 мм/30 кал.
Масса орудия:	19 т
Масса заряда:	69 кг (призматический порох)
Боекомплект:	AP, CP, SAP, SH
Масса снаряда:	238 (AP ВВ 1,40 %; CP ВВ 3,24 %) кг
Начальная скорость:	505 м/с
Дальность:	? <sup>0</sup> =7800 м

Длина орудия 7200 мм, длина нарезанной части 5120 мм, число нарезов 56, масса станка 2420 кг, масса платформы 5270 кг. Несколько орудий этого типа стояло на фортах Cortadura и Torre Gorda (Кадис). 2 орудия в форте Luneta, по одному в Compuerta и Pastel (Манила).

## С.Н.С. 24-cm BL Modelo 1868

Калибр:	240 мм/17,5 кал.
Масса орудия:	? т
Масса заряда:	? кг (призматический порох)
Боекомплект:	AP, CP
Масса снаряда:	144 (AP) 100 (CP) кг
Начальная скорость:	340 (AP) 363 (CP) м/с
Дальность:	? <sup>0</sup> =3500 м

Первое казнозарядное орудие Испании, принятое на вооружение Королевским декретом 25 марта 1868 г. Представляло собой 240-мм железное орудие "французской модели" с винтовым затвором, состоявший на вооружении французского флота. Ввиду возникших сложностей производства казнозарядных орудий на заводе Трубия, принято решение о закупке нескольких образцов без проведения официальных испытаний. Однако в результате стрельб выяснилась полная устарелость орудий данной системы, в результате было принято решение ориентироваться на систему Круппа, в результате чего на вооружении стояло всего четыре орудия данной системы. Приняли участие в гражданской войне 1872 г. В 1885 г. все орудия отправлены на Филиппины.

## 250-фунтовое MLR Armstrong Modelo 1870

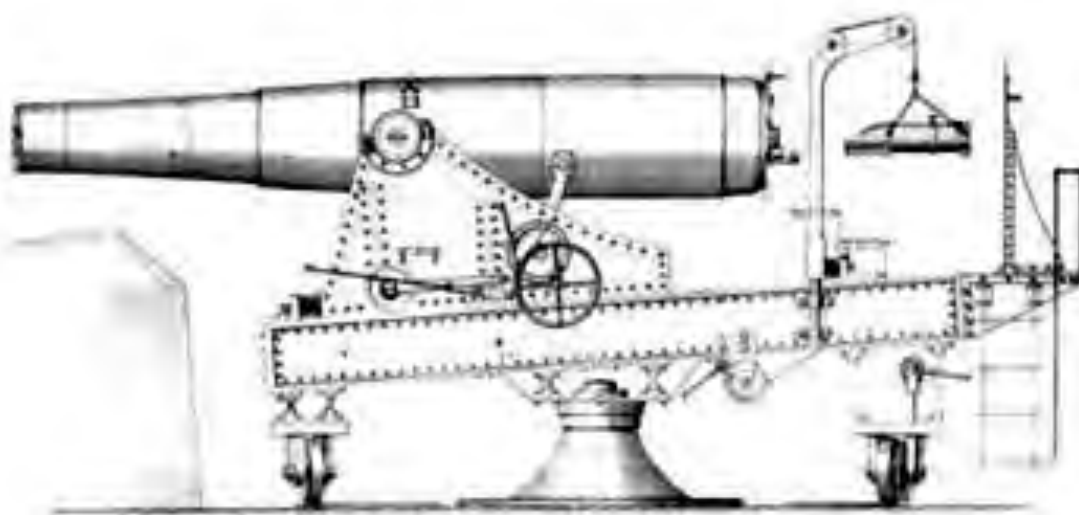
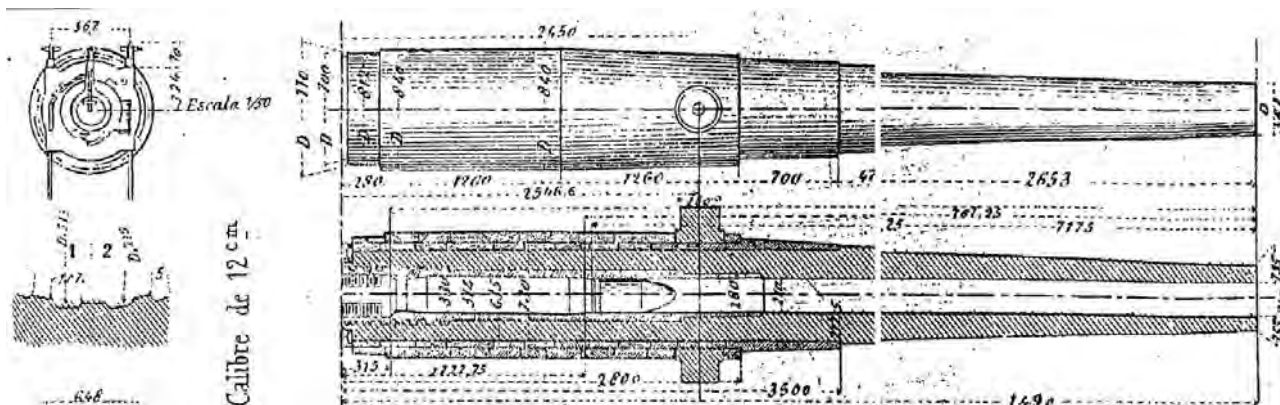
Калибр:	228,6 мм/13,89 кал.
Масса орудия:	12 т
Масса заряда:	22,7 кг (призматический порох)
Боекомплект:	AP, CP
Масса снаряда:	115 (AP ВВ 0,88 %); 113,4 (CP ВВ 7,40 %) кг
Начальная скорость:	408,13 м/с
Дальность:	12 <sup>0</sup> =4800 м

По опыту Тихоокеанской войны в 1867-68 гг. закуплено в Англии 24 орудия этого типа для перевооружения броненосцев (8 «Vitoria», 8 «Sagunto», 4 «Zaragosa», 4 «Mendez Nunez»). Еще 12 предполагалось для вооружения корветов типа «Aragón». Производились путем насадки с натягом четырех цилиндров. В центральной трубе нарезалось шесть прогрессивных нарезов шириной 38 мм и глубиной 4 мм. Все орудия этого типа произведены в Эльсвике на заводе Армстронга. Несмотря на отрицательные отзывы о нем ряда авторов, испанцы отзывались о нем как об очень хорошем, но дорогом орудии. К началу 1890-х гг. снято с вооружения и отдано на нужды береговой обороны.

## С.Н.Е. 21-cm BL Modelo 1891

Калибр:	210 мм/35,6 кал.
Масса орудия:	16,6 т
Масса заряда:	45 кг (призматический порох)
Боекомплект:	АР, СР
Масса снаряда:	130 (АР, СР) кг
Начальная скорость:	540 м/с
Дальность:	25°=10500 м

Железное орудие, использовавшаяся для вооружения береговых батарей. Длина орудия 7490 мм (35,6 кал.), длина ствола 7175 мм (34 кал.), длина нарезанной части 5713 мм (27,2 кал.), длина каморы 1540 мм, 42 нареза, масса замка – 127 кг, параметры снаряда на дальности 2000 м: скорость – 438 м/с, энергия – 1273 тс м, пробиваемая железная плита – 319 мм. Диапазон углов возвышения:  $-10^{\circ}$ ... $+25^{\circ}$ , диапазон углов азимута –  $360^{\circ}$ . Масса рамы и станка 0,9 т, масса фундамента и рельсов 8,5 т. Установлено регламентом от 10 октября 1891 г. Всего изготовлено около двух десятков орудий этого типа (цена около 36 тыс. песет): четыре установлены на батарее № 2 (Гавана), одно в форте Candelaria (Кадис), 4 в Лас-Пальмасае. 4 декабря 1899 г. регламент на это орудие продлен. Декретом 27 июля 1905 г. переведено в разряд «орудий Первой категории». Еще 4 орудия, установленные у Картахены и 4 на Мальорке, сохранились до гражданской войны. Еще 14 орудий в Лас Пальмасае и 4 на острове Лансарот в документах времен гражданской войны проходящие как «гаубицы», очевидно были установлены на облегченном лафете.



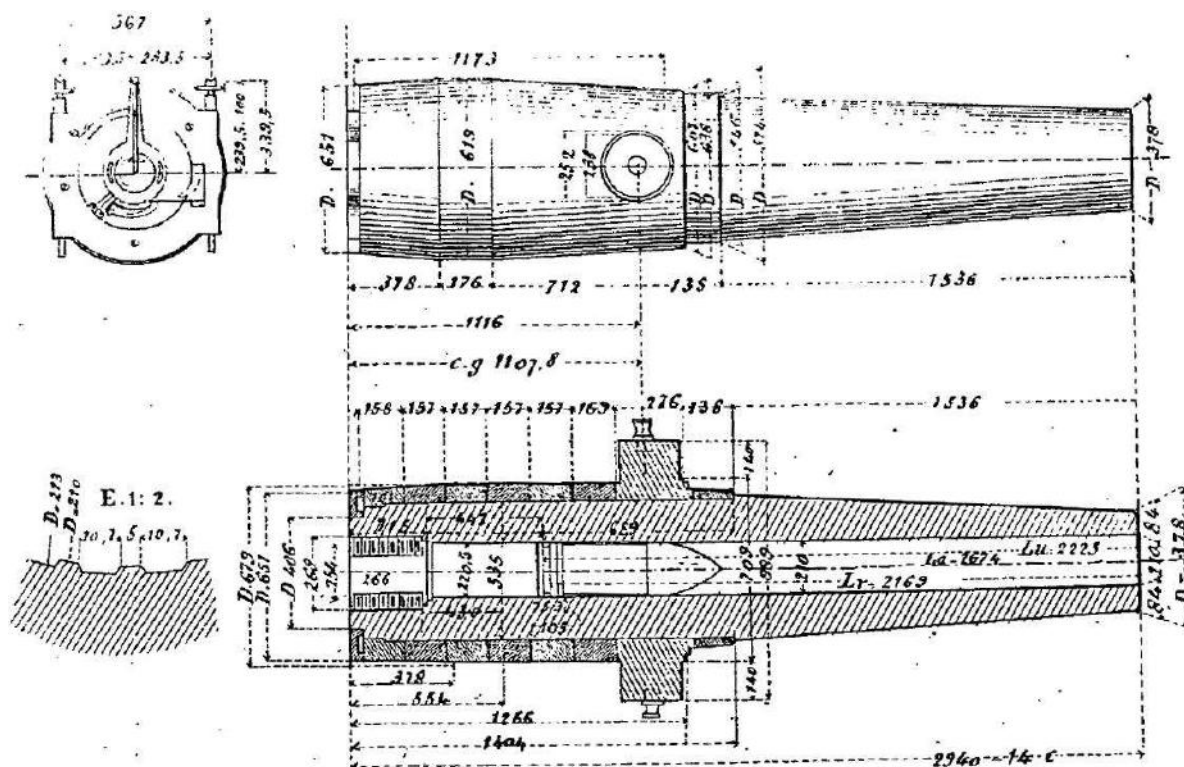
210-мм орудие и его станок (на верхнем рисунке опечатка 21 см, вместо 12 см)



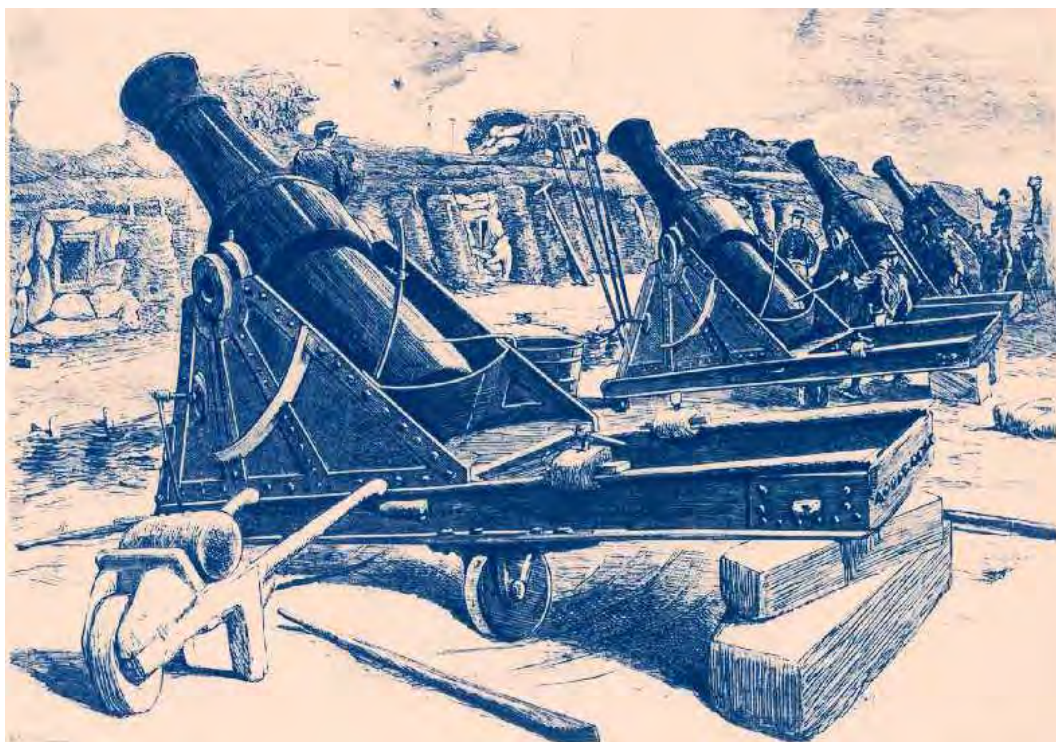
## O.H.R.S. 21-cm BL Ordóñez

Калибр: 210мм/12,7 кал.  
 Масса орудия: 4,8 т  
 Масса заряда: 12,5 кг (призматический порох)  
 Боекомплект: AP, CP  
 Масса снаряда: 95 (AP, CP) кг  
 Начальная скорость: 345 м/с  
 Дальность:  $45^\circ=8500$  м

Железная гаубица береговой артиллерии. Длина орудия 2940 мм (14 кал.), длина ствола 2674 мм (12,7 кал.), масса замка – 110 кг, 42 нарезаов. Диапазон углов возвышения –  $10...+68^\circ$ , диапазон углов азимута –  $360^\circ$ . Высота цапф 1618 мм, длина станка 3360 мм.



210-мм гаубица на батарее Сокапа в Гаване



210-мм гаубицы батареи № 2 Картахены

M.Br. 21-cm BL Mata Modelo 1895

Калибр: 210 мм/8,17 кал.

Масса орудия: 940 кг

Масса заряда: ? кг (призматический порох)

Боекомплект: ?

Масса снаряда: 78,7 кг

Начальная скорость: 85,5...215 м/с (в зависимости о количества картузов)

Дальность: 65° = 3890 м

Длина ствола 1716 мм (8,17 кал.), количество нарезов – 50, масса ствола 830 кг, масса замка 110 кг, объем каморы 177 см<sup>3</sup>, использовалась в основном на лафете образца 1875 г. длиной 1740 мм, шириной 700 мм, массой 840 кг, диапазон углов возвышения 20...+65°. Боезапас был унифицирован с гаубицей Plasencia Modelo 1885/91 того же калибра.



210-мм бронзовая мортира Мата образца 1895 г.

C.Br. 21-cm BL Plasencia Modelo 1885/91

Калибр: 210мм/12 кал.

Масса орудия: 3,01 т

Масса заряда: 6 зарядов от 2 до 6,5 кг (призматический порох) или от 1,085 до 2,325 кг (пироксилина).

Боекомплект: СР, SH

Масса снаряда: 78,7 (СР ВВ 7,12 %); 78 (SH 196 x 66 г.) кг

Начальная скорость: 310 м/с

Дальность: 45°=6850 м

Бронзовая гаубица, произведенная на заводе в Севилье по проекту подполковника артиллерии дона Аугусто Пласенсии, основанная на идеях австрийского полковника Ухатиуса. Предполагалось, что бронзовый ствол будет более износостойкий. Однако, первый опыт боевого применения в Марокко показал ошибочность этих идей, и в результате гаубицы выведены из состава действующей армии. Практически идентичная стальная модель производилась на заводе Трубия. Всего произведено 66 гаубиц.

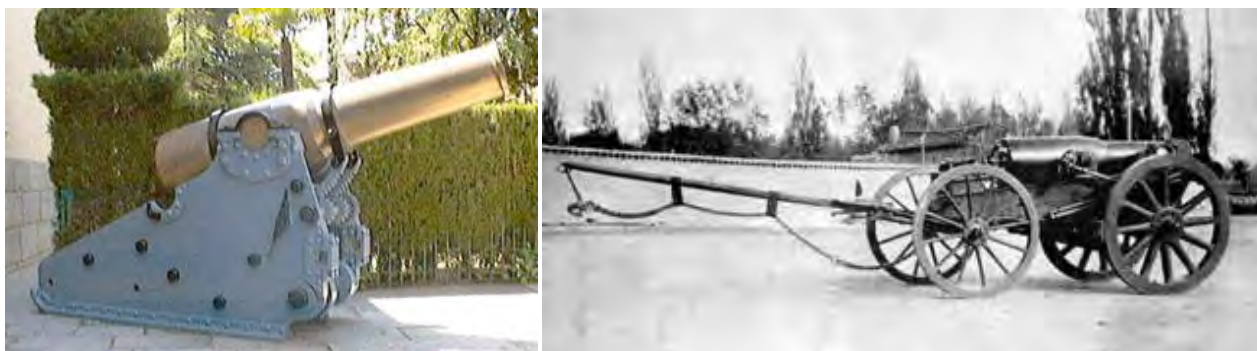
Длина ствола 2427 мм (11,6 кал.), длина установки 2167 мм (10,3 кал.), длина нарезанной части ствола 1873 мм (8,9 кал.), количество нарезов – 50, сектор вертикальной наводки: –6°...+45°, масса затвора 125 кг. Применялась как на колесном (диаметр колес 1560 мм, масса лафета 2155 кг), так и на стационарном лафетах.

К началу испано-американской войны оставались в системе береговой обороны. Так четыре гаубицы стояли на батарее № 3 Гаваны, 6 – в Сан Хуане (Пуэрто Рико). Во время войны для усиления береговой обороны несколько установлено на укреплениях Кадиса (2 в самом городе, 2 в форте San Sebastian, 6 в форте Candelaria, несколько в форте San Felipe). Отдельные экземпляры дожили до гражданской войны и применялись республиканцами в боях в Астурии и под Мадридом. 17 гаубиц сохранилось на арсенале Ферроля и 8 в Лас-Пальмесе, применялись националистами.

Использовалось вплоть до гражданской войны.



210-мм бронзовая гаубица Пласенсия образца 1885/91 г. на колесном лафете



210-мм гаубица на станке (слева), в транспортном положении (справа)



210-мм бронзовая гаубица во время гражданской войны, Астурия, 1937 г.

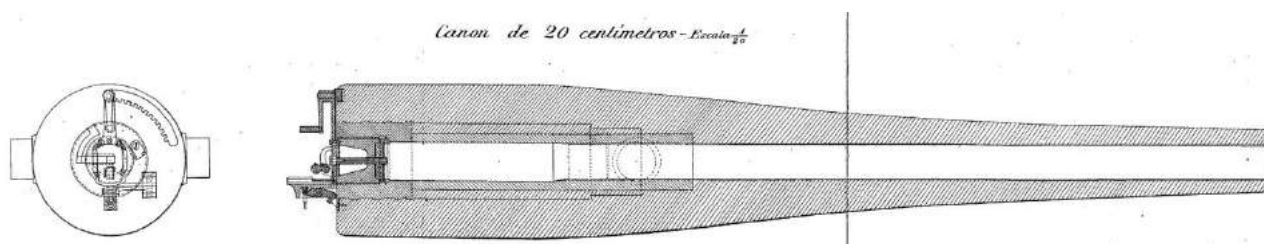
180-фунтовое MLR Armstrong Modelo 1870  
 Калибр: 203,2 мм/14,75 кал.  
 Масса орудия: 9 т  
 Масса заряда: 15,9 кг (призматический порох)  
 Боекомплект: AP, CP  
 Масса снаряда: 81,65 кг (CP ВВ: 5,39 %)  
 Начальная скорость: 408,13 м/с  
 Дальность: 12°=4700 м

По опыту Тихоокеанской войны в конце 1867-68 гг. закуплено в Англии 16 орудий этого типа для перевооружения броненосцев (7 «Numancia», 2 «Vitoria», 5 «Araplies», 2 «Mendez Nunez»). Производились путем насадки с натягом трех цилиндров. В центральной трубе нарезалось четыре прогрессивных нареза шириной 38 мм и глубиной 4 мм. Все орудия этого типа произведены в Эльсвике на заводе Армстронга. Несмотря на отрицательные отзывы о нем ряда авторов, испанцы отзывались о нем как об очень хорошем, но дорогом орудии. К началу 1890-х гг. снято с вооружения и отдано на нужды береговой обороны. 3 орудия этого типа стояли в батарее на острове Коррехидор (Манила).

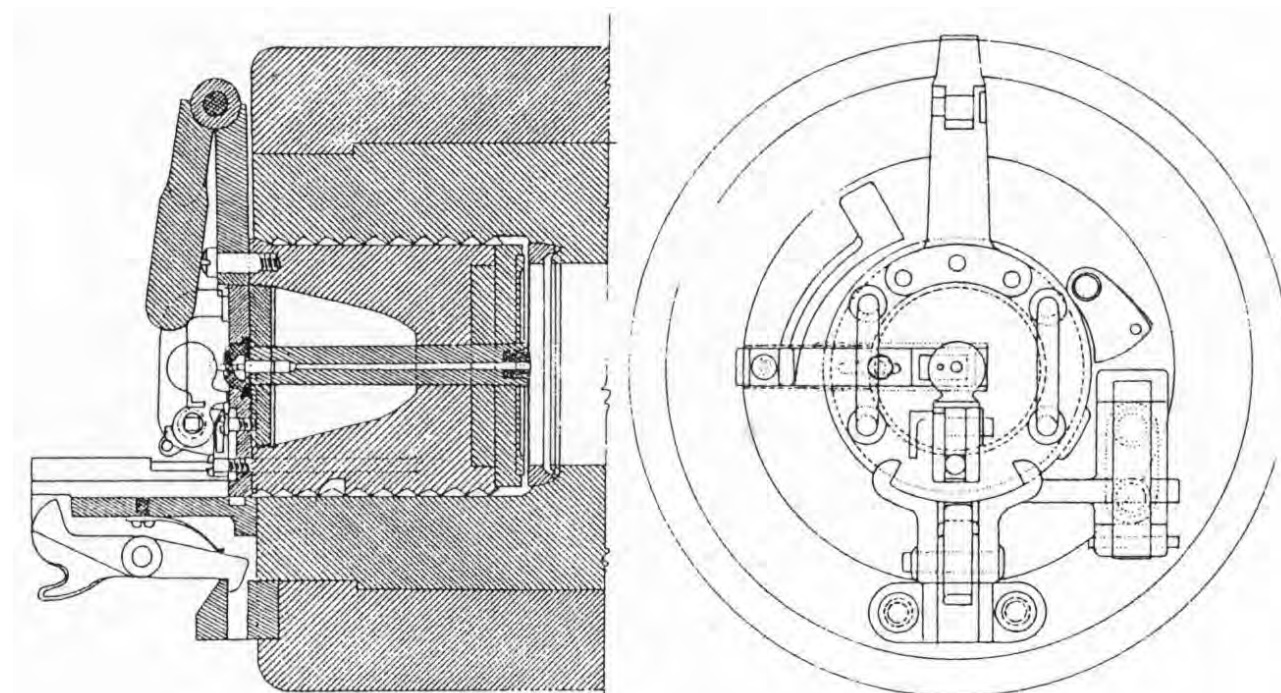
20-cm BL Hontoria Modelo 1879  
 Калибр: 200 мм/25 кал.

Масса орудия:	11,0 т
Масса заряда:	28 кг (призматический порох)
Боекомплект:	АР, СР
Масса снаряда:	83 (АР); 74 (СР) кг
Начальная скорость:	607 (АР); 608 (СР) м/с
Дальность:	15°=8300 (АР); 7900 (СР) м

Железное орудие, произведенное на заводе Трубия. На центральное тело ствола насаживалось два скрепляющих цилиндра. 46 нарезов глубиной 1,75 мм наносились по параболической развертке с уклоном от 1:100 до 1:40. Длина установки 5275 мм (26,4 кал.), длина нарезанной части 3985 мм (19,9 кал.). Орудие утверждено регламентом от 1879 г., но зарезервировано. Несколько произведенных орудий переданы на арсеналы.



#### 200-мм орудие Онтория

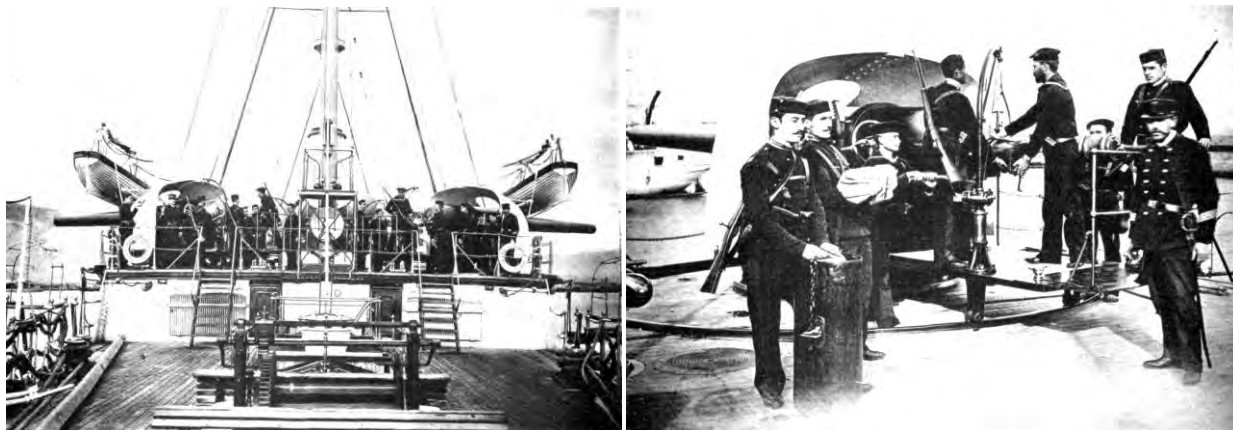


#### Замок орудия Онтория образца 1879 г.

20-cm BL Hontoria Modelo 1883	
Калибр:	200 мм/35 кал.
Масса орудия:	11,5 т
Масса заряда:	58 кг (призматический порох)
Боекомплект:	АР, СР, АРС, СРС, SAP
Масса снаряда:	115 (АР); 97 (СР); 114,6 (АРС ВВ 1,66 %); 98 (СРС ВВ 5,10 %); 98,2 (SAP ВВ 4,07 %) кг
Начальная скорость:	620 (АР); 675 (СР); 620 (АРС); 670 (СРС); 669 (SAP) м/с

Дальность: 15°=9900 (AP, APC); 10100 (CP, CPC, SAP) м

Всего на нужды флота произведено 8 орудий, предполагавшиеся для вооружения крейсеров «Alfonso XIII» и «Leranto», но из-за их проблем с остойчивостью установлены на броненосцах «Numancia» и «Vitoria». Длина ствола 7095 мм (35,5 кал.), длина установки 7360 мм (36,8 кал.). В канале нарезалось 50 нарезов глубиной 1,25 мм с уклоном 1:6000.



200-мм орудие Онтория на крейсере «Alfonso XIII»



## 100-фунтовое MLR Parrot

Калибр:	162,5 мм/? кал.
Масса орудия:	? т
Масса заряда:	4,5 кг (призматический порох)
Боекомплект:	В, СР
Масса снаряда:	31,75 (В1); 45,36 (В2); 36,29 (СР1); 45,36 (СР2) кг
Начальная скорость:	386 (В2); 431 (СР1) м/с
Дальность:	25°=7000 (В2); 7100 (СР1); 35°=8450 м

22 орудия этого типа закуплено для вооружения фрегата «Navas de Tolosa», но в итоге все они использовались для вооружения других кораблей. К испано-американской войне сохранялись на вооружении канонерских лодок «Marqués del Duero» (2), «Fernando el Catolico» (2) и фрегата «Almansa» (4).

## 16-cm MLR Cavalli

Калибр:	164 мм/15,5 кал.
Масса орудия:	3,54 т
Масса заряда:	3,22 кг (призматический порох)
Боекомплект:	бомба, ядро
Масса снаряда:	29,8 (б ВВ 4,44 %); 39,3 (я) кг
Начальная скорость:	312 (б); 269 (я) м/с
Дальность:	12°=3000 (б); 2600 (я) м

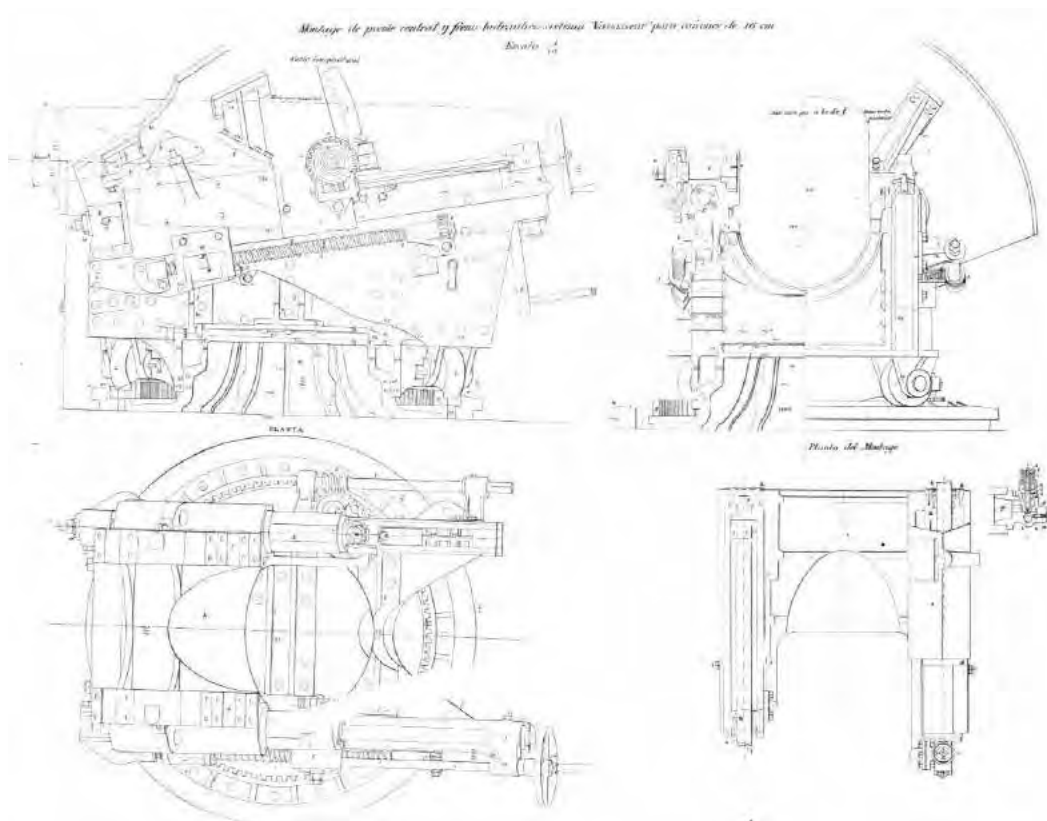
Оригинальная модель нарезного железного орудия полковника пьемонтской армии Джиованни Кавалли обр. 1845 г. Длина установки 3231 мм (19,7 кал.), длина ствола 2542 мм (15,5 кал.), длина нарезанной части 2210 мм (13,5 кал.), 6 нарезов.

## 16-cm VL Hontoria Modelo 1879 №1

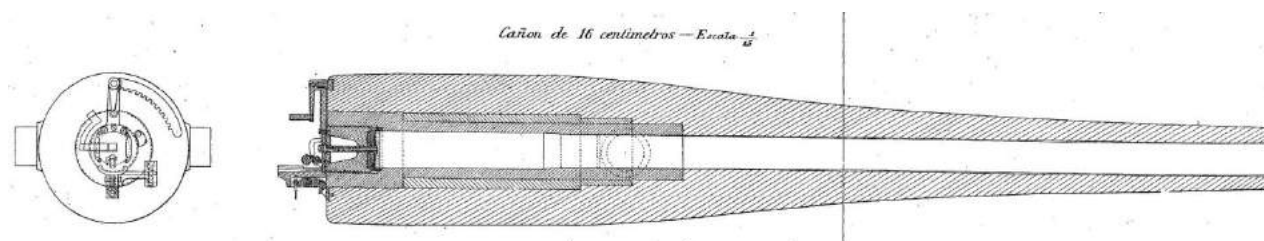
Калибр:	160 мм/25 кал.
Масса орудия:	5,7 т
Масса заряда:	14,4 кг (призматический порох)
Боекомплект:	АР, СР
Масса снаряда:	42,5 (АР); 37,96 (СР) кг
Начальная скорость:	497 (АР); 503 (СР) м/с
Дальность:	15°=6300 (АР); 6100 (СР) м

Железное орудие, произведенное на заводе Трубия. На центральное тело ствола насаживалось два скрепляющих цилиндра. 38 нарезов глубиной 1,25 мм наносились по параболической развертке с уклоном от 1:100 до 1:40. Длина установки 4220 мм (26,4 кал.), длина ствола 4000 мм (25,0 кал.), длина нарезанной части 3190 мм (19,9 кал.). Всего флоту поставлено шесть орудий этого типа, установленные на «Aragón» и «Gerona». Во время испано-американской войны эти орудия использовались для вооружения вспомогательного крейсера «Buenos Aires». В 1883 г. регламент на эту систему не продлен (заменена на более совершенную 16-cm Modelo 1883). Уже изготовленные орудия отданы на нужды береговой обороны.





Станок Вавассера под 160-мм орудие крейсера «Аragon»



160-мм орудие Онтория обр. 1879 г.

16-cm BL Hontoria Modelo 1883

Калибр: 160 мм/35 кал.

Масса орудия: 6,1 т

Масса заряда: 32,5 кг (призматический порох)

Боекомплект: AP, CP, APC, CPC

Масса снаряда: 59 (AP); 51 (CP); 59 (APC); 51 (CPC) кг

Начальная скорость: 620 (AP); 670 (CP); 625 (APC); 670 (CPC) м/с

Дальность: 17,5°=9800 (AP, CP); 10100 (APC, CPC); 35°=14500 м

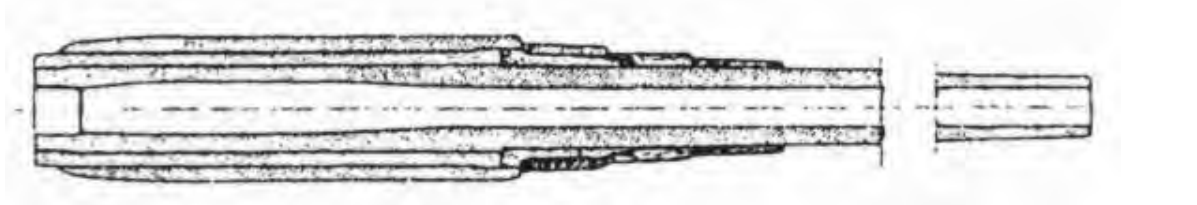
Всего произведено 30 орудий этой системы, использовавшиеся для вооружения броненосцев «Pelayo» (1), «Numancia» (4), «Vitoria» (6) и крейсеров типа «Alfonso XII» (по 6). В 1898 г. восемь орудий для броненосцев «Numancia» и «Vitoria» переданы для перевооружения крейсеров «Leranto» и «Alfonso XIII». В 1899 г. на «Vitoria» возвращены два орудия (одно с «Pelayo» и одно с арсенала). Три орудия, снятые с крейсера «Alfonso XII» установили в форте Reina, три на батарее №4 Chorrera (Гавана). В Сантьяго четыре снятые с «Reina Mercedes» орудия установлены по два на Socara и Punta Gorda.



160-мм орудие Онтория образца 1883 г. на батарее Пунта Горда, Сантьяго де Куба



160-мм орудие с крейсера «Reina Mercedes» в системе береговой обороны Сантьяго



160-мм орудие Онтория обр. 1883 г.

С.Н.Е. 15-cm BL Modelo 1885  
Калибр: 150 мм/30 кал.

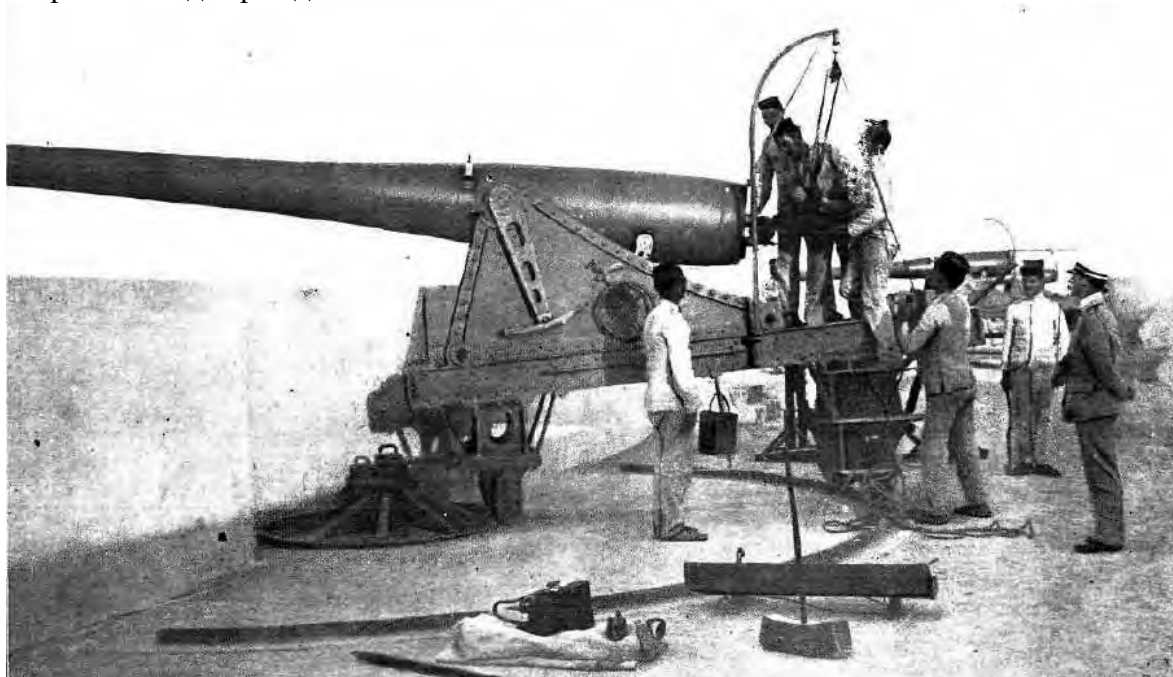
Масса орудия:	5537 кг
Масса заряда:	16,5 кг (призматический порох)
Боекомплект:	SAP, CP
Масса снаряда:	50 кг (SAP: ВВ 5,20 %), 42 кг (CP: ВВ 0,71 %)
Начальная скорость:	550 (CP), 520 (SAP) м/с
Дальность:	23°=10000 м (CP)

Стальное нарезное казнозарядное орудие, производившееся на фабрике Трубия. Одно из основных орудий береговой обороны. Тело пушки состояло из внутренней литой трубы и трех скрепляющих цилиндров. В центральной трубе нарезалось 28 нарезов прогрессивного шага. Масса орудия 5537 кг., масса установки с лафетом 11905 кг. Длина ствола: 4500 мм (30 кал.), длина нарезанной части 3450 мм (23 кал.). Полубронебойный снаряд пробивает железную плиту толщиной 206 мм на дальности 2000 м.

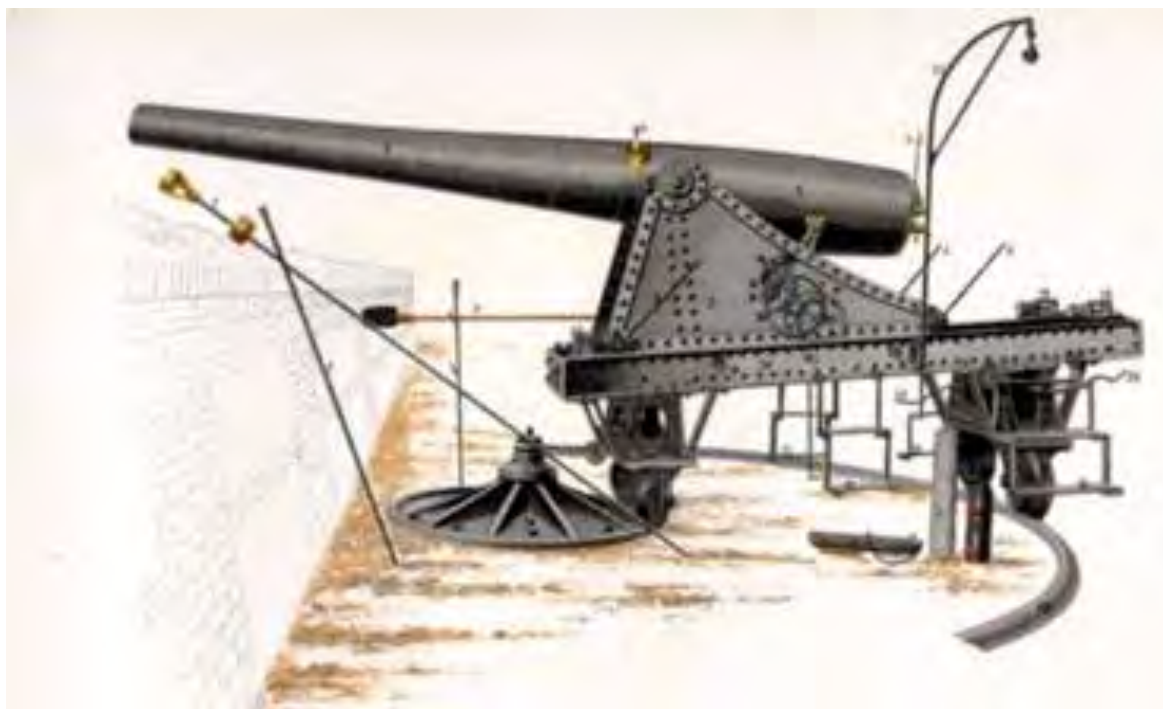
Существовало два варианта лафета: высокий и низкий. Первый использовался для установок открытого типа, стреляющих из-за бруствера (диапазон углов азимута 360°; масса рамы и платформы 3130 кг), второй – для крепостной артиллерии, стреляющей из крепостных казематов (диапазон углов азимута 160°, масса лафета 979 кг). На Кубе, Филиппинах и Пуэрто-Рико применялись лафеты первого типа (цена около 25 тыс. песет).

Принято на вооружение Королевским декретом 31 июля 1885 г. С началом инсургенции на Кубу отправлено 15 орудий этого типа. 13 из них установлены в Гаване: два в форте Punta, четыре на батарее № 1, одно во 2-й промежуточной батарее, два на батарее №3, четыре на батарее №4 Chorrera. Несколько орудий направлены на Пуэрто-Рико, где использовались в системе береговой обороны Сан-Хуана (сведения в разных источниках разнятся, но максимальное указываемое количество – 22 орудия, что маловероятно). Шесть орудий отправлено в Манилу и всех их установили в батарее на мысе Сангли в Кавите, однако незадолго до начала испано-американской войны на пароходе «Isla de Mindanao» отправлено еще четыре. Из-за этого с батареи сняли четыре орудия и отправили их для установки в бухту Субик, предполагая, что на их место установят вновь прибывшие. В результате к моменту сражения с эскадрой Дьюи действовало всего два орудия.

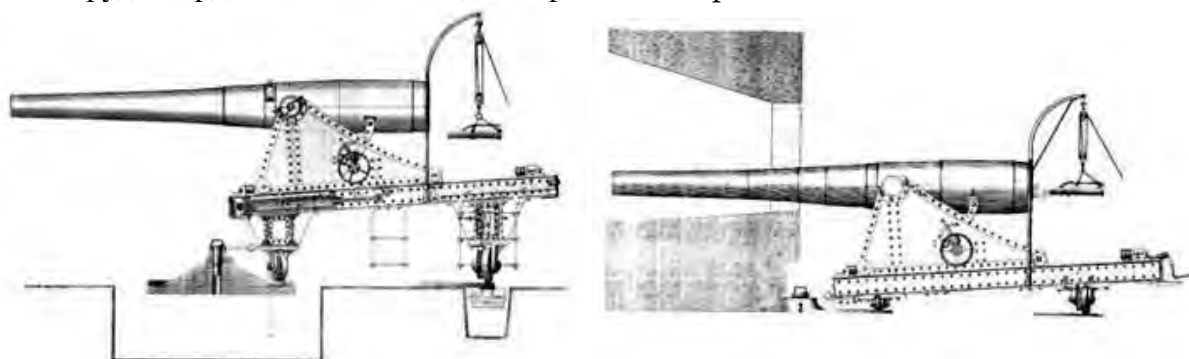
8 орудий, вошедшие в систему береговой обороны Барселоны, и 4, установленных на мысе Коль-де-Балагер (южнее Таррагоны), 4 в Роте, 4 в Кадисе (форт San Felipe), 8 в Ферроле, 4 в Бильбао, 4 в Маоне, 6 на Мальорке, 6 на Ивисе, 15 в Лас-Пальмасе, 20 на Тенерифе сохранились до гражданской войны.



Пушка 150-мм Ордоньеса в составе батареи в Мелилье



150-мм орудие Ордоньеса на станке для береговой обороны



Станок под 150-мм орудие в варианте берегового орудия и казематного



150-мм орудие Ордоньеса на казематном станке

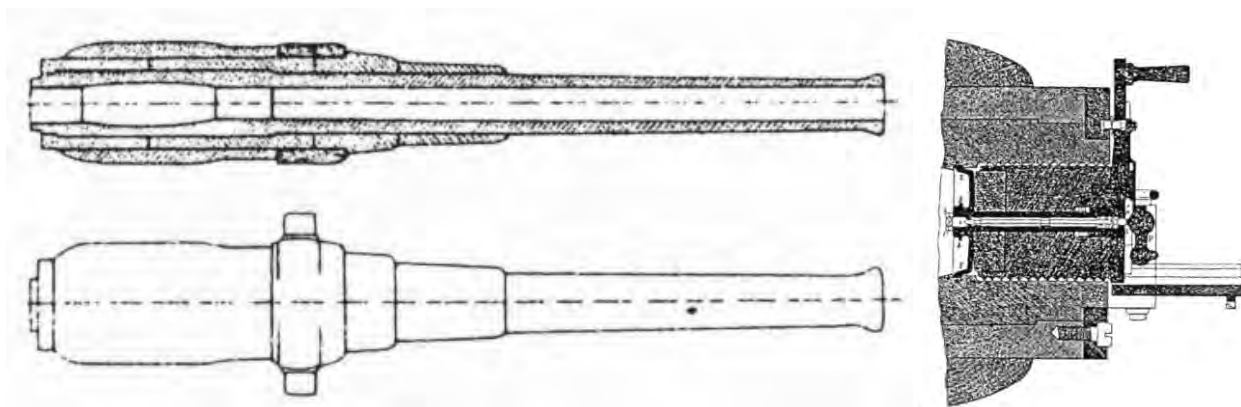
15-cm QF Armstrong Modelo ?  
Калибр: 152,4 мм/45 кал.

Масса орудия: 6700 кг  
 Масса заряда: 14,06 кг (бездымный порох)  
 Боекомплект: AP, CP  
 Масса снаряда: 45,36 кг (AP ВВ 4,41 %; CP ВВ 5,00 %)  
 Начальная скорость: 792 м/с  
 Скорострельность: 9 выстр./мин  
 Дальность: 15°=10500 м  
 Получены из Италии вместе с крейсером «Cristóbal Colón» 10 орудий этой системы.

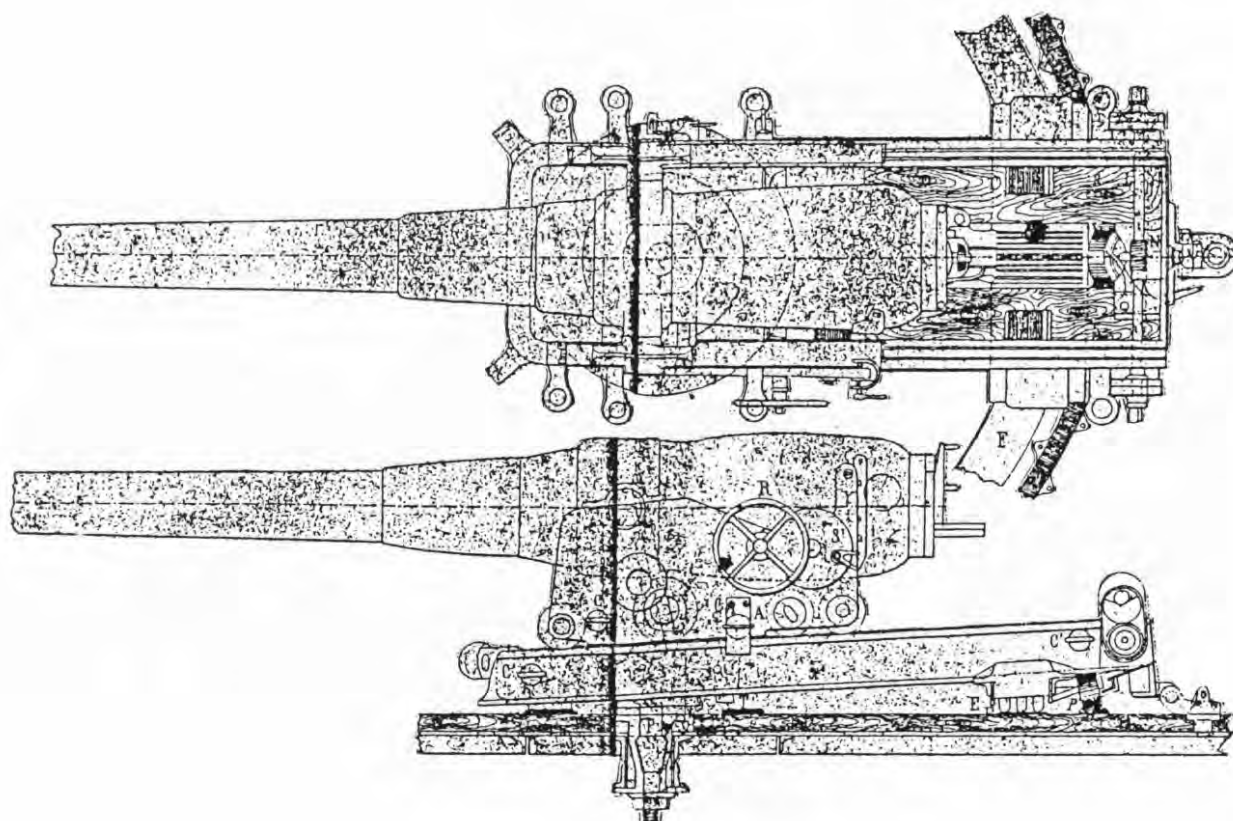
15-cm BL Armstrong Modelo 1881

Калибр: 152,4 мм/26,1 кал.  
 Масса орудия: 4000 кг  
 Масса заряда: 15,4 кг (призматический порох)  
 Боекомплект: AP, CP  
 Масса снаряда: 36,29 кг (AP ВВ 2,12 %) (CP ВВ 8,02 %)  
 Начальная скорость: 587,96 м/с  
 Дальность: 13°=6600 м

Длина ствола 3978 мм (26,1 кал.), длина установки 4420 мм (29,0 кал.). В канале наре- залось 28 нарезов глубиной 1,00 мм с прогрессивным уклоном от 1:100 до 1:46. Всего вместе с крейсерами «Velasco» и «Gravina» приобретено восемь орудий этого типа. Два переданы на арсеналы при облегчении крейсеров, три орудия погибли вместе с «Gravina». Три оставшиеся на «Velasco» орудия сняты перед испано-американской войной и установлены на о. Каба- льо в Манильской бухте.



150-мм орудие Армстронга обр. 1881 г.



Станок под 150-мм орудие Армстронга обр. 1881 г.

15-cm BL Armstrong Modelo 1883

Калибр: 152,4 мм/32 кал.

Масса орудия: 5000 кг

Масса заряда: 22 кг (призматический порох)

Боекомплект: AP, CP

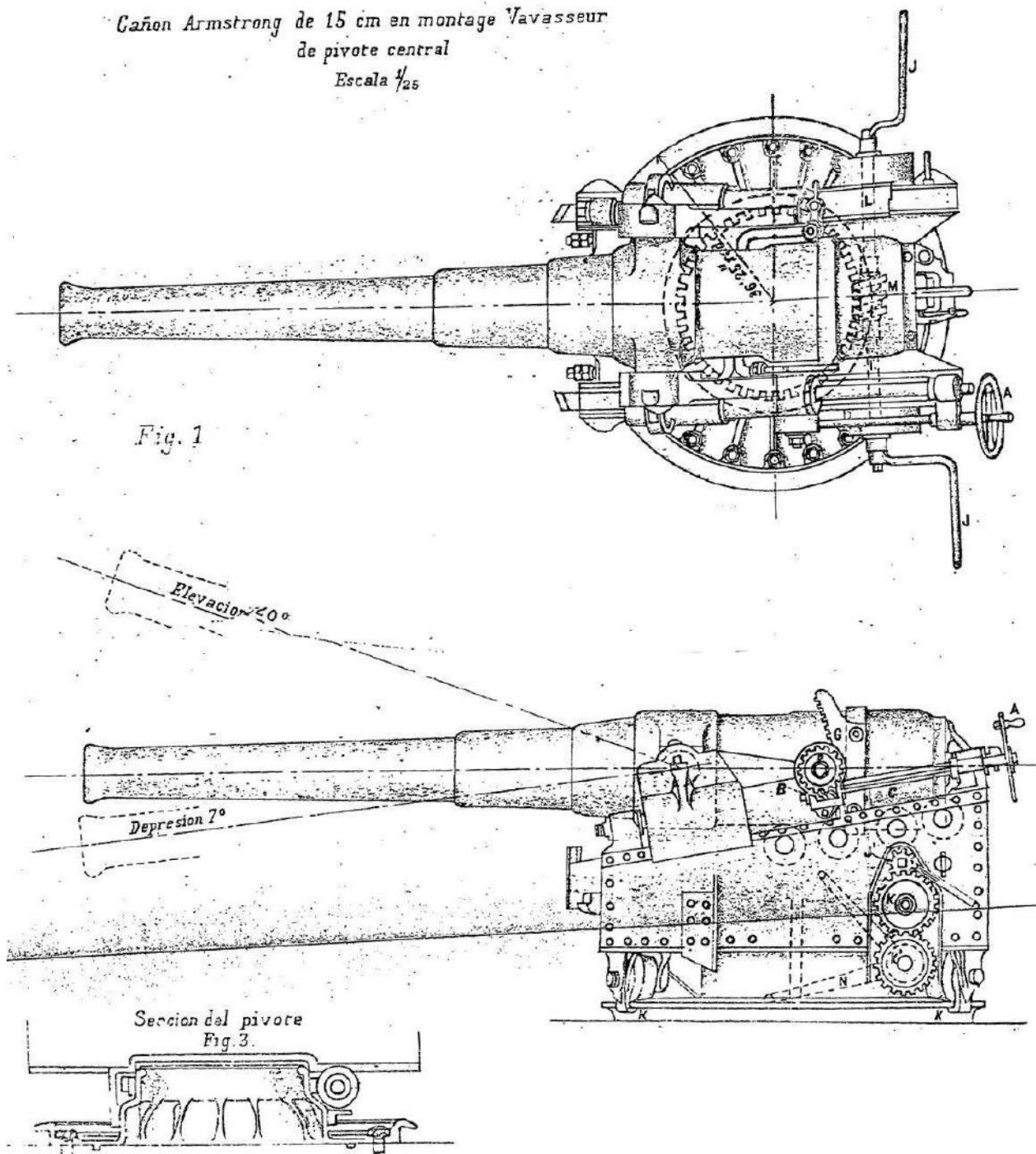
Масса снаряда: 45,36 кг (AP ВВ 3,00 %) (CP ВВ 7,41 %)

Начальная скорость: 630 (AP); 496 (CP) м/с

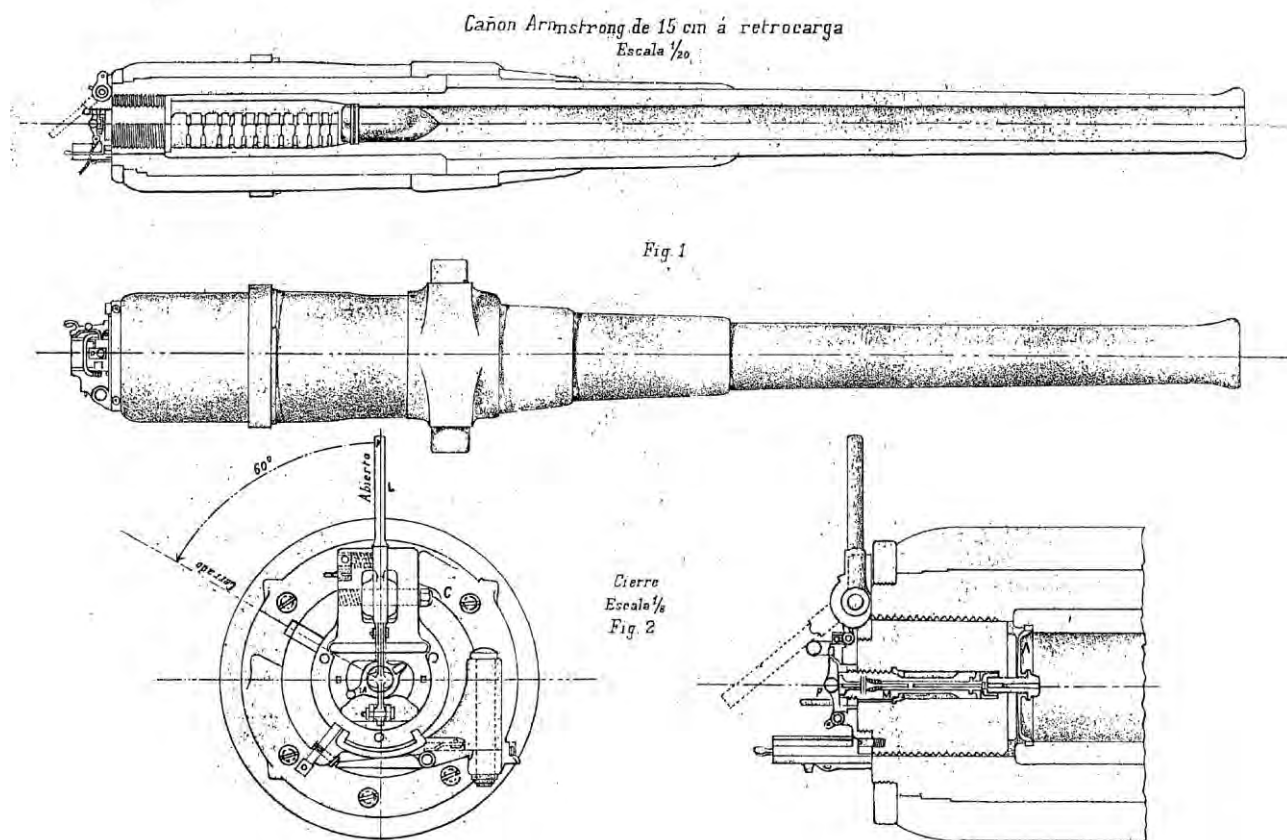
Дальность: 13°=7900 (AP); 6200 (CP) м

Длина ствола 4877 мм (32,0 кал.), длина установки 5172 мм (33,9 кал.). В канале наре- залось 28 нарезов глубиной 1,00 мм с уклоном 1:30. Для вооружения крейсера «Navarra» за- куплено шесть орудий этого типа, на тот момент являвшиеся самыми современными орудия- ми в мире. На реально на «Navarra» установили лишь четыре орудия, еще два пошло на во- оружение «Gerona». Во время войны сняты и установлены на вспомогательных крейсерах «Patriota» (четыре с «Navarra») и «Alfonso XII» (2).

Cañon Armstrong de 15 cm en montage Vavasseur  
de pivote central  
Escala  $\frac{1}{25}$



150-мм орудие Армстронга обр. 1883 г. и станок Вавассера под него



### Ствол 150-мм орудия Армстронга обр. 1881 г. и его замок

15-cm BL Krupp Modelo 1883

Калибр:	149,1 мм/35 кал.
Масса орудия:	4900 кг
Масса заряда:	19 кг (призматический порох)
Боекомплект:	AP, CP, SH
Масса снаряда:	39,0 (AP ВВ 2,05 %); 31,5 (CP ВВ 5,56 %); 36,3 (SH) кг
Начальная скорость:	610 (AP); 675 (CP) м/с
Дальность:	13°=7200 м

Германское орудие типа 15cm RKL/35 C/83. Длина нарезанной части 4800 мм (32,2 кал.), длина ствола 5216 мм (35,0 кал.), 36 нарезов глубиной 1,50 мм с прогрессивным уклоном от 1:70 до 1:25, масса ствола 4750 кг, масса замка 210 кг, масса станка 1278 кг, масса платформы 2359 кг. Всего для вооружения крейсера «Castilla» закуплено шесть орудий этого типа, но реально установлено лишь четыре, еще два установлены на «Gegona». Последние в апреле 1898 г. установлены на вспомогательных крейсерах «Rápido».

С.Ас. 15-cm BL Krupp Modelo 1875

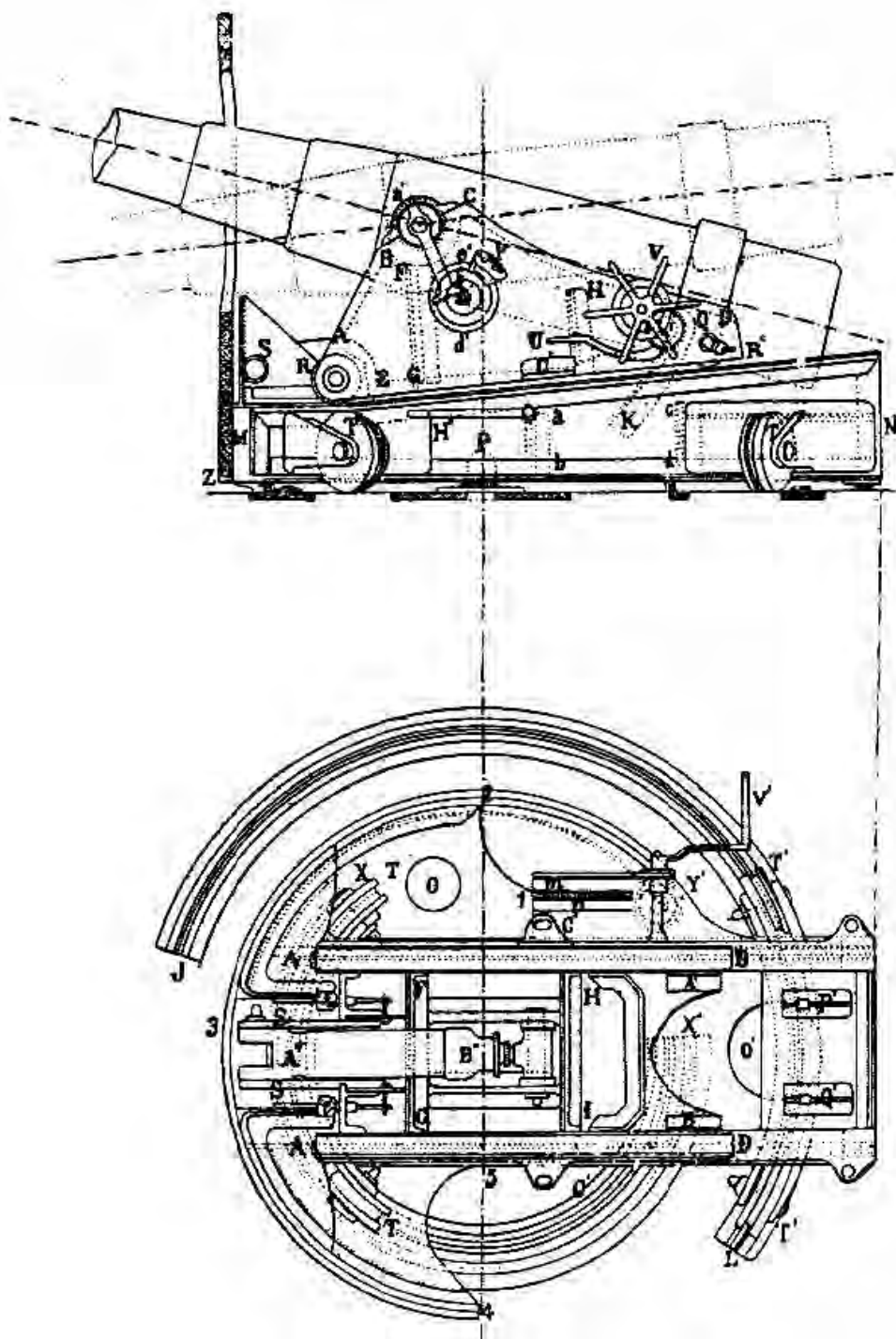
Калибр:	149,1 мм/24 кал.
Масса орудия:	3000 кг
Масса заряда:	6,2 кг (призматический порох)
Боекомплект:	AP, CP
Масса снаряда:	38,1 (AP ВВ 1,01 %); 32,2 (CP ВВ 6,69 %) кг
Начальная скорость:	446 м/с
Дальность:	35°=? м

В 1875 г. для замены полевых 160-мм бронзовых орудий приобретена партия из двадцати 15-см стальных орудий Круппа образца 1874 г. После гражданских войн 1870-х гг. по-

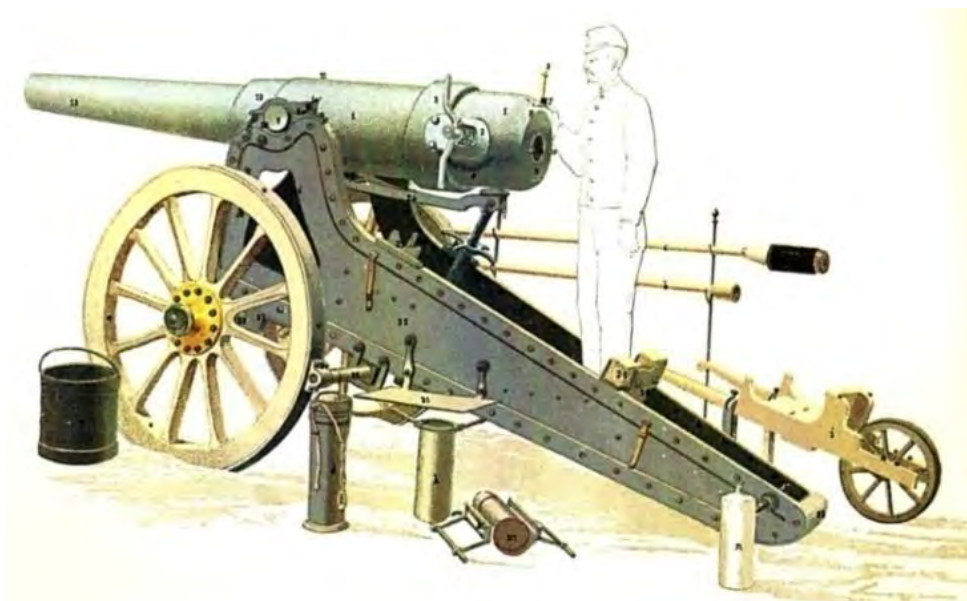


шли на вооружение крепостных и полевых батарей. Длина орудия 3570 мм (24,0 кал.), длина нарезанной части 2370 мм (15,9 кал.), количество нарезов 36, масса станка 880 кг, масса платформы 1180 кг. Полная длина 3598 мм, высота 1730 мм, диаметр колес 1540 мм, количество нарезов 36, объем камеры 8,3 дм<sup>3</sup>. Диапазон углов возвышения  $-10^{\circ} \dots +36^{\circ}$ . Масса орудия с лафетом 3070 кг, начальная скорость 312 м/с.

4 орудия этого типа установлены на форте San Felipe, 4 La Candelaria еще несколько на Torre Gorda (Кадис). Еще 4 орудия, по-видимому, стояли в системе береговой обороны Сан-Хуана. Отдельные экземпляры этого орудия сохранились и применялись во время гражданской войны.



150-мм орудие Круппа установленное на крейсере «Castilla»



15-см стальное орудие Круппа образца 1875 г.



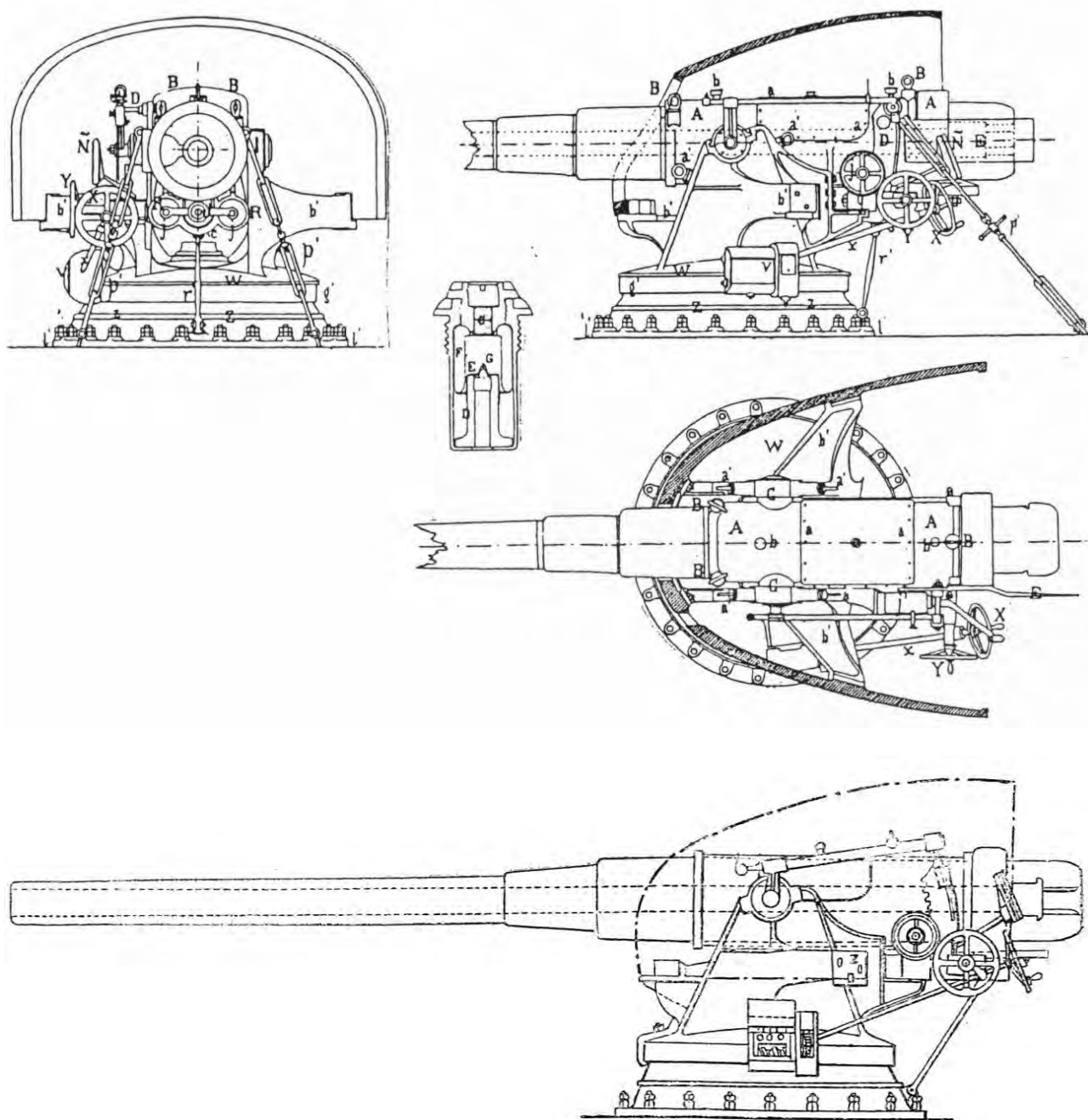
150-мм орудие Круппа образца 1875 г. (слева – модель из музея Мадрида)

15-см QF Šcoda Modelo 1898

Калибр: 149,1 мм/40 кал.  
 Масса орудия: 4530 кг  
 Масса заряда: 6,03–9,52 кг (бездымн. порох)  
 Боекомплект: AP, CP, SH  
 Масса снаряда: 50,35 кг (AP ВВ 1,89 %; CP ВВ 9,29 %)  
 Начальная скорость: 690 м/с  
 Скорострельность: 8–10 выстр./мин  
 Дальность: 30°=13200 м

Длина нарезанной части 5540 мм (37,2 кал.), длина ствола 5960 мм (40,0 кал.), длина установки 6010 мм (40,3 кал.), 44 нареза глубиной 1,50 мм с уклоном 1:25, масса ствола 4400 кг, масса замка 131 кг, масса поворотной установки со щитом 5274 кг, масса орудия со станком и щитом 8239 кг.

Используя династические связи (королева Мария Кристина была австрийской принцессой), испанское правительство, в нарушение режима нейтралитета Австро-Венгрии, договорилось о поставке партии новейших скорострельных орудий. Из 12 орудий типа 15 см L/40 K/98 шесть, заказанные для береговой обороны Австро-Венгрии, уже находились на складах Шкоды и потому поставлены в Испанию немедленно, а вторая партия, заново изготовленная, получена в сентябре-декабре 1898 г. Все они использовались для перевооружения броненосца «Vitoria».



150-мм орудие Шкоды

**C.Br. 15-cm BL Verdes Modelo 1891**

Калибр:	149,1 мм/28 кал.
Масса орудия:	2950 кг
Масса заряда:	? кг (призматический порох)
Боекомплект:	AP обр. 1897, СТ обр. 1891, SH обр. 1891
Масса снаряда:	? кг
Начальная скорость:	480 м/с
Дальность:	?°=? м

Бронзовое орудие, длина ствола 4200 мм, 36 нарезов, масса затвора 78 кг, объем камеры 12445 см<sup>3</sup>. Орудие на лафете обр. 1899 г. имело следующие характеристики: полная длина 3820 мм, высота 1840 мм, масса 2050 кг, диаметр колес 1560 мм, диапазон углов возвышения  $-9^{\circ} \dots +36^{\circ}$ . Использовалось вплоть до гражданской войны.



150-мм орудие Вердес образца 1891 г. в боевом и транспортном положении

**O.Br. 15-cm BL Mata Modelo 1891**

Калибр:	149,1 мм/15 кал.
Масса орудия:	? кг
Масса заряда:	? кг (призматический порох)
Боекомплект:	AP обр. 1897, СТ обр. 1891, SH обр. 1891
Масса снаряда:	35 кг
Начальная скорость:	? м/с
Дальность:	?°= 6500 м

Бронзовые гаубицы, имели по 36 нарезов и длину ствола 2243 мм. Существовало два варианта лафета: стационарный и колесный. Пять гаубиц этого типа отправлены на Кубу после начала инсургенции, остальные установлены ранее. В Гаване располагалось шесть мортир: по три в форте Santa Clara и в 1-й промежуточной батарее. Еще две находились в Сантьяго в батарее на Punta Gorda. Две гаубицы и четыре мортиры, из спасенного груза лайнера «Antonio López» впоследствии использованы для усиления береговой обороны Сан-Хуана. Некоторые экземпляры этого орудия сохранились до гражданской войны.



150-мм гаубица Мата образца 1891 г.



Батарея гаубиц Мата (слева), транспортировка по железной дороге (справа)



150-мм гаубицы Мата в системе береговой обороны Гаваны (батарея Пунта Горда)

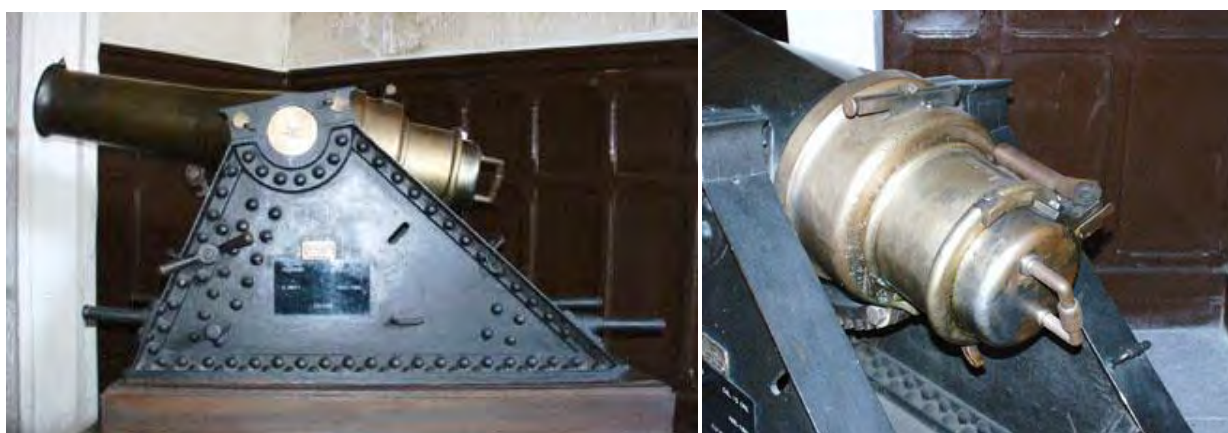
М.Вр. 15-cm BL Mata Modelo 1891  
Калибр: 149,1 мм/8,3 кал.  
Масса орудия: 1190 кг

Масса заряда: ? кг (призматический порох)  
 Боекомплект: AP обр. 1897, СТ обр. 1891, SH обр. 1891  
 Масса снаряда: 35 кг  
 Начальная скорость: 320 м/с  
 Дальность: ?°=? м

Бронзовая мортира, унифицированная с гаубицей. Полная длина 1243 мм (8,3 кал.) имели по 36 нарезов. Масса затвора 50,5 кг, давление пороховых газов 1400 кг/см<sup>2</sup>. Выпускался в двух вариантах лафетов: стационарном и колесном. В колесном варианте полная длина 3830 мм, высота 1840 мм, диаметр колес 1560 мм, масса орудия с лафетом 1800 кг, диапазон углов возвышения: -6°...+45°.



150-мм мортира Мата на колесном лафете (слева) и стационарном станке (справа)



150-мм мортира Мата в экспозиции музея

C.H.S. 15-cm BL Modelo 1878  
 Калибр: 150 мм/24,5 кал.  
 Масса орудия: 4500 кг  
 Масса заряда: 7 кг (призматический порох)  
 Боекомплект: АТ, СТ  
 Масса снаряда: 26,3 (АТ); 28,3 (СТ ВВ: 6,18 %) кг  
 Начальная скорость: 475 м/с  
 Дальность: 36°=6600 м

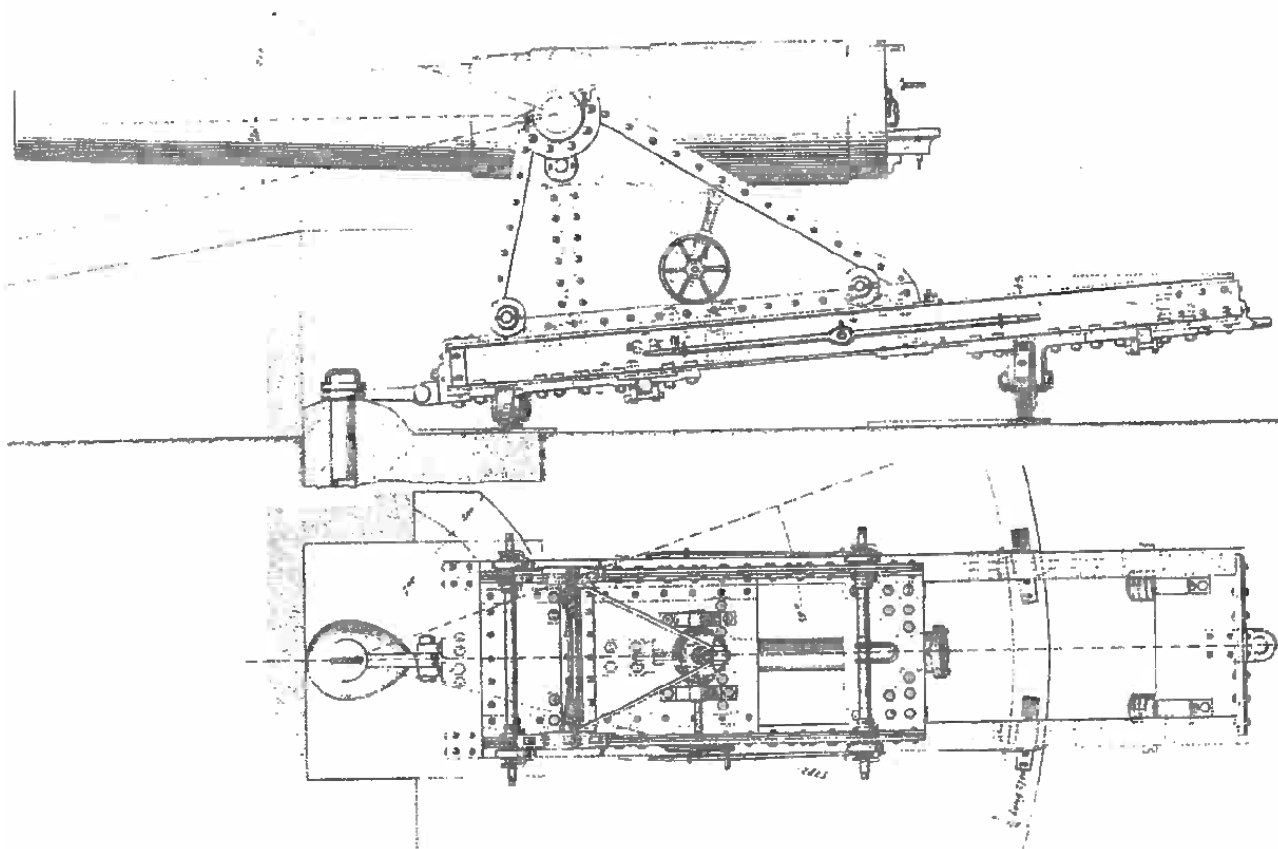
Железное орудие с винтовым затвором принятое на вооружение декретом 30 апреля 1875 г. как "железное орудие 16-см" (С.Н.С. 16-см). Однако после приобретения в Германии партии 150-мм орудий для унификации боеприпасов было решено доработать орудие под этот калибр. В результате появилось "С.Н.С. 15-см Modelo 1878", которых произведено чуть более ста штук. В результате появилось орудие слишком тяжелое для крепостных частей и с

довольно посредственными баллистическими характеристиками для береговой обороны. В 1882 г. модернизирована под затвор Фрейре, снята с производства в 1887 г.

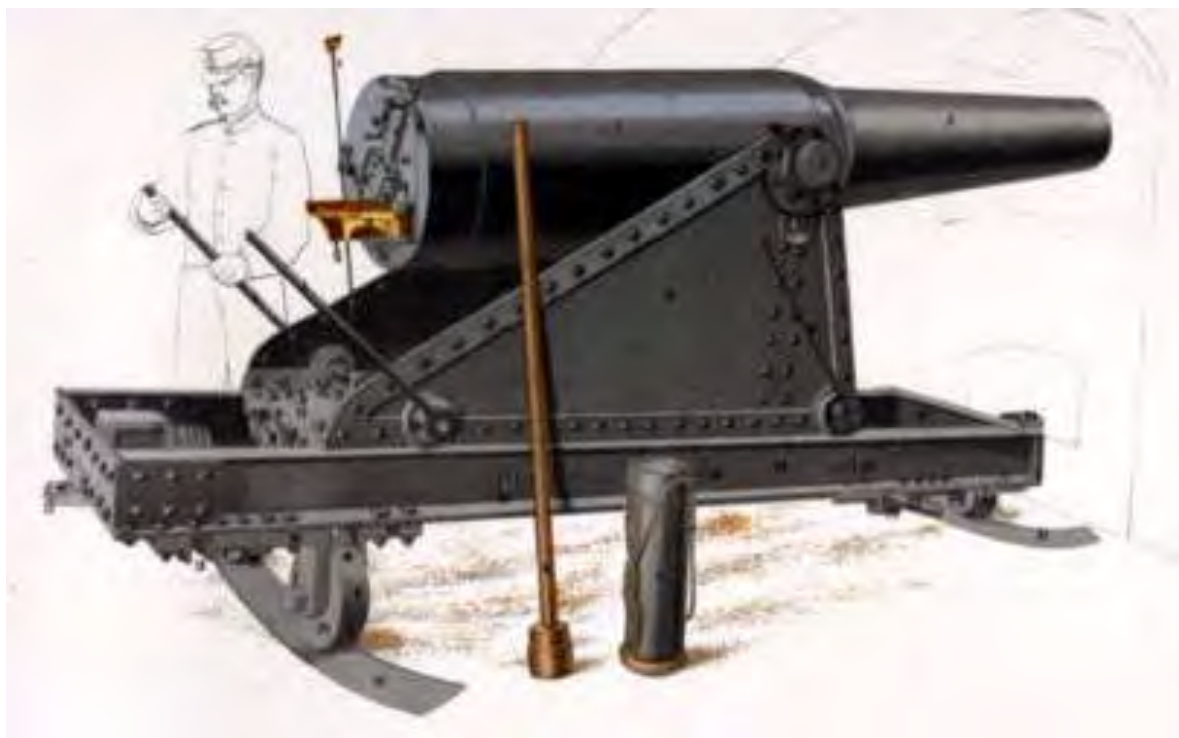
Орудие имело две трубы: наружную железную и внутреннюю стальную с 36 нарезами постоянного шага. Углы возвышения в диапазоне  $-13^{\circ}...+36,1^{\circ}$ . Длина канала ствола 3456 мм (23 кал.), орудия 3670 мм (24,5 кал.). На дальности 2000 м: скорость снаряда 314 м/с, энергия 142,3 тс, максимальная толщина пробиваемой железной брони 72 мм.

Изготавливались два варианта лафета: высокий (брустверный: диапазон углов возвышения  $-13^{\circ}...+36,1^{\circ}$ , углов азимута  $36^{\circ}$ ; масса лафета 990 кг, платформы 3716 кг) и низкий (капонирующий: диапазон углов возвышения  $-11,5^{\circ}...+21^{\circ}$ , масса лафета 770 кг).

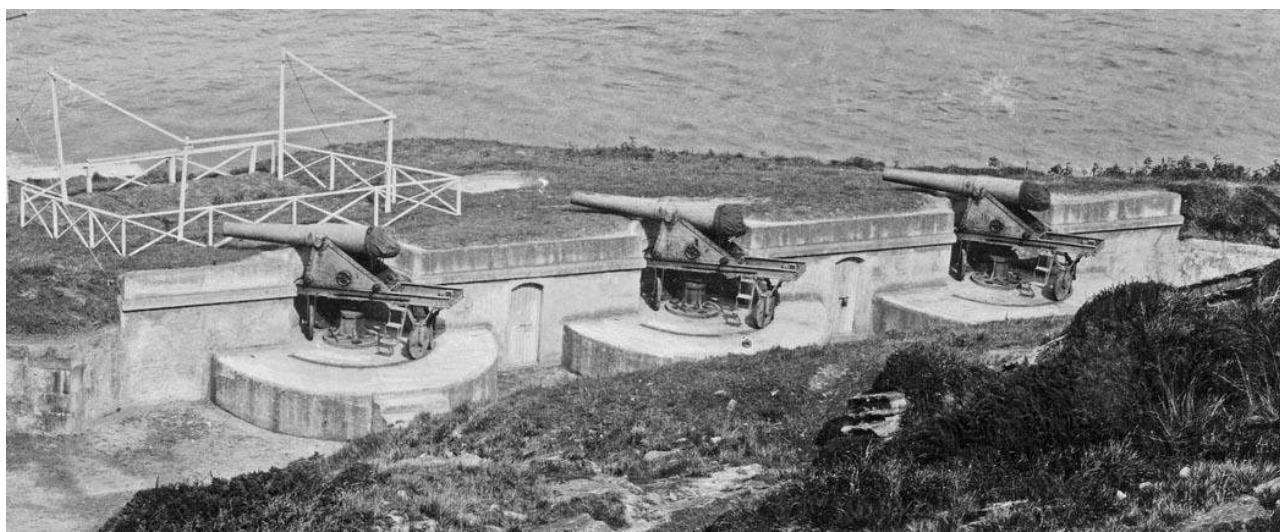
Три орудия этого типа использовались в системе береговой обороны Сан-Хуана. В 1905 г. причислено к орудиям Первой категории. Отдельные экземпляры использовались до гражданской войны 1936-1939 гг.



150-мм орудие образца 1878 г.



150-мм орудие образца 1878 г.



Батарея 150-мм орудий обр. 1878 г. на батарее Monte Urgull (Сан Себастьян)

15-cm BL González Rueda Modelo 1897

Калибр: 150 мм/48,3 кал.

Масса орудия: 7500 кг

Масса заряда: ? кг (призматический порох)

Боекомплект: APC, SAP

Масса снаряда: 40 (APC: ВВ 1,25 %), 39,43 (SAP: ВВ 3,63 %) кг

Начальная скорость: 800 (APC), 805 (SAP) м/с

Дальность: 25°=13800 м

Стальное орудие, длина установки 7500 мм (50 кал.), длина ствола 7245 мм (48,3 кал.), 48 нарезов, глубиной 1,00 мм, угол закрутки 6°.



Всего произведено 10 орудий, стоявших на вооружении крейсера «Reina Regente» и 3 орудия, установленных на «Numancia».



#### Орудие Гонсалеса Руэды в системе береговой обороны

14-cm BL Hontoria Modelo 1883

Калибр: 140 мм/35 кал.

Масса орудия: 4100 кг

Масса заряда: 20 кг (призматический порох)

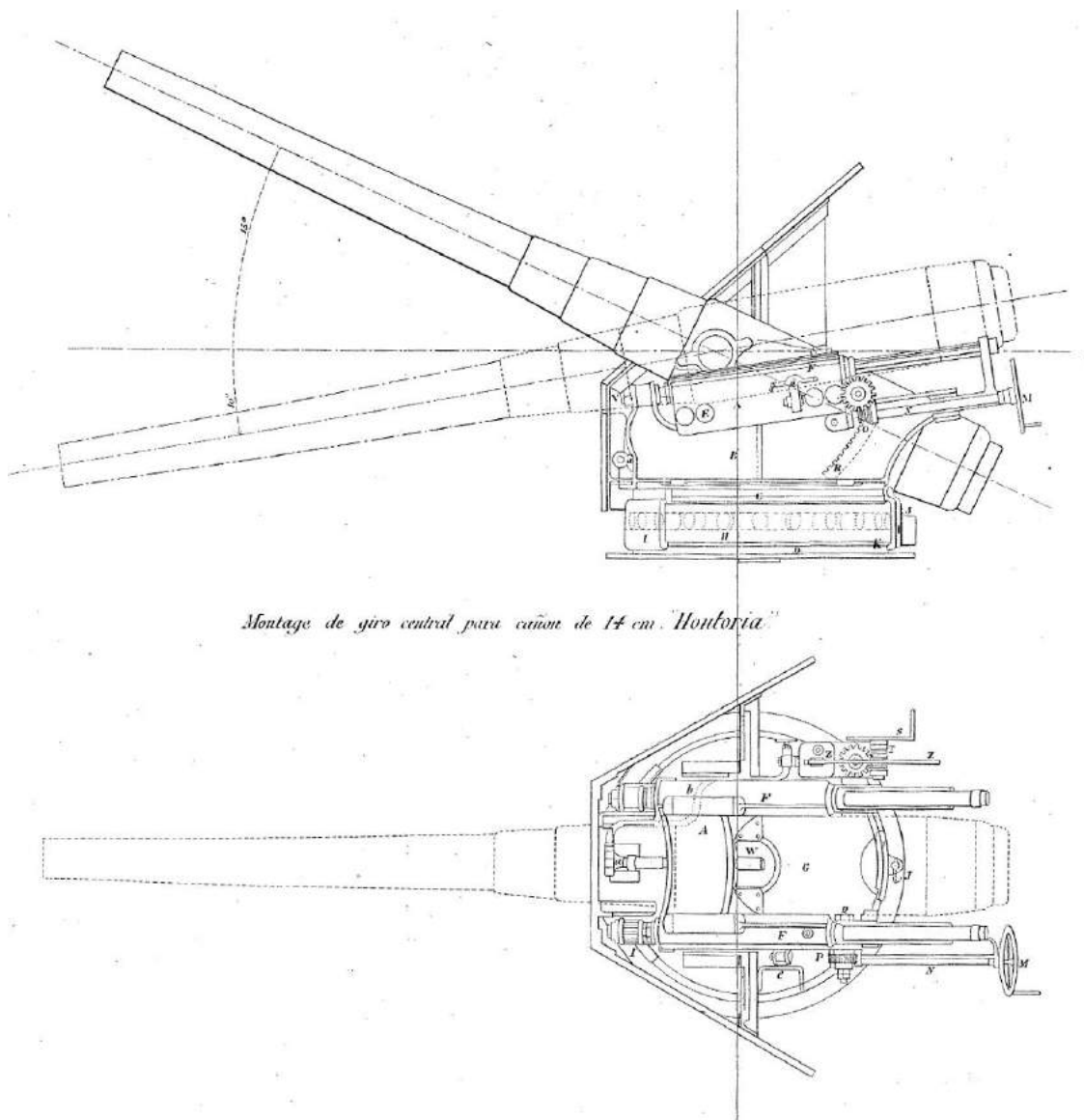
Боекомплект: AP, CP, APC, CPC, SAP

Масса снаряда: 39,0 (AP); 34,0 (CP); 39,2 (APC ВВ 1,31 %); 34,9 (CPC ВВ 4,85 %); 34,2 (SAP ВВ 3,55 %) кг

Начальная скорость: 610 (AP); 653 (CP); 580 (APC); 614 (CPC); 620 (SAP) м/с

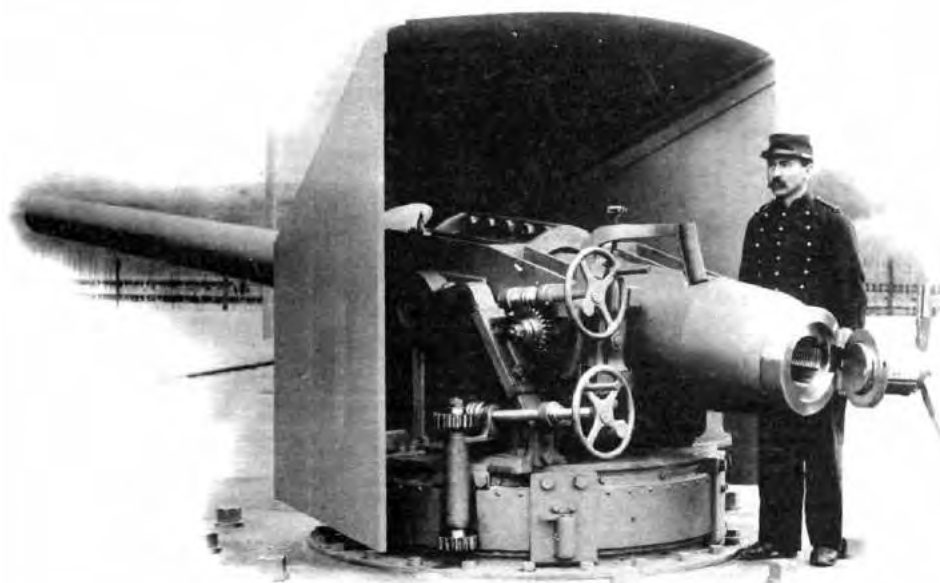
Дальность: 25°=10900 м

Всего произведено 44 орудия этого типа, использовавшиеся для вооружения броненосцев «Numancia» (8) и «Vitoria» (6), а также крейсеров типа «Infanta María Teresa» (по 10). Во время испано-американской войны шесть орудий, предназначавшиеся для «Numancia», пошли для вооружения вспомогательного крейсера «León XIII». В середине 1890-х гг. все орудия преобразованы в скорострельные подполковником Хоакином Родригесом Алонсо, применившего новую конструкцию винтового затвора. Теоретическая скорострельность составила 8 выстр./мин, но из-за применения дымного пороха, дульная скорость снизилась на 10 м/с, а скорострельность не превышала 5-6 выстр./мин.

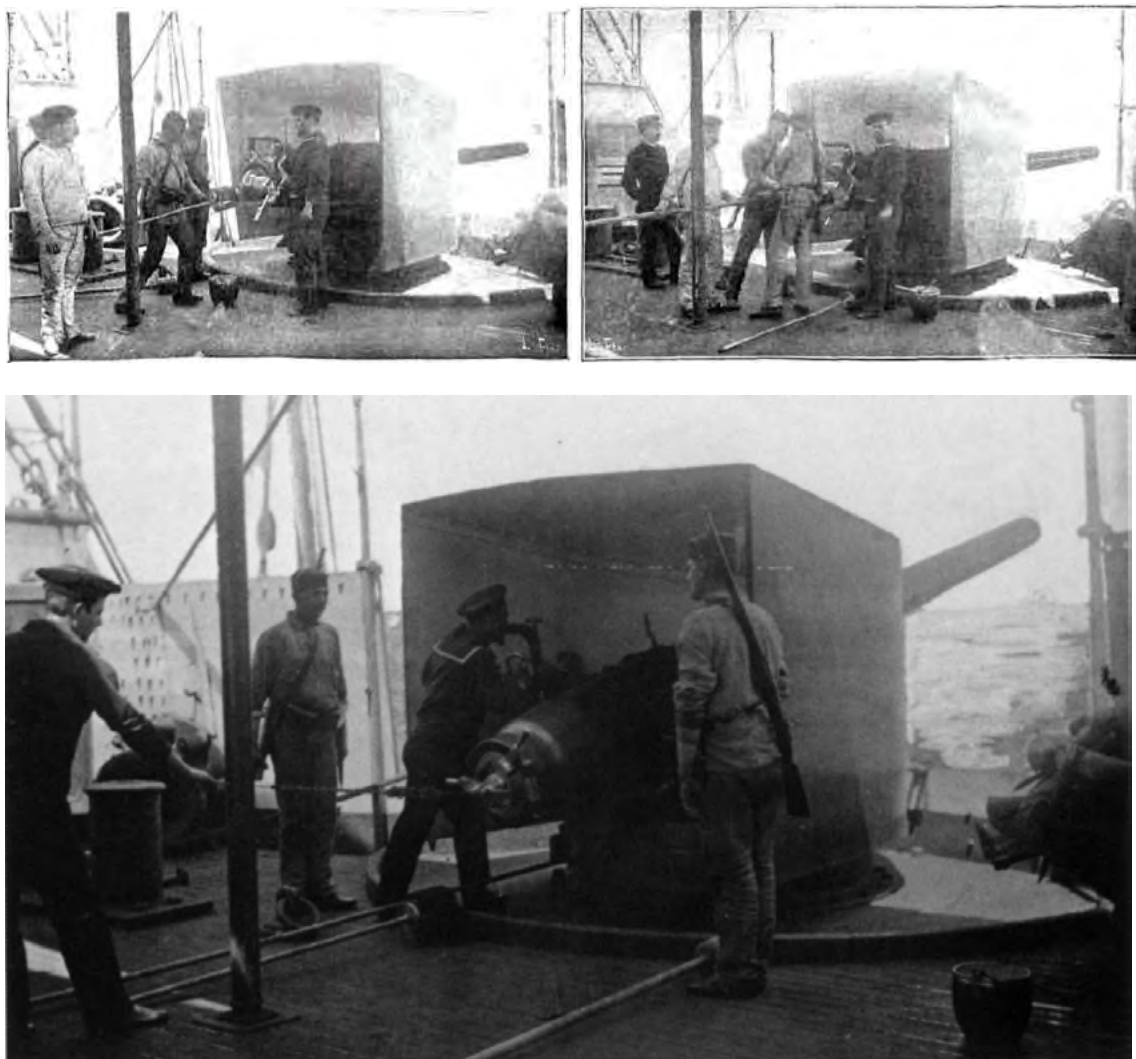


*Montage de giro central para cañon de 14 cm. "Ontoria."*

140-мм орудие Онтория



140-мм Онтория на крейсере «Infanta María Teresa»



Учебные стрельбы из 140-мм орудия на крейсере «Carlos V»

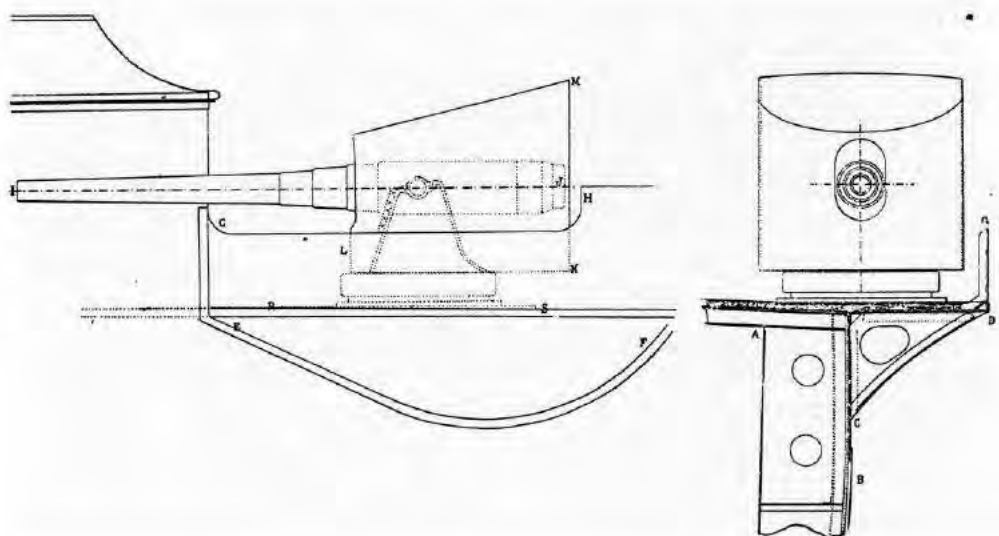
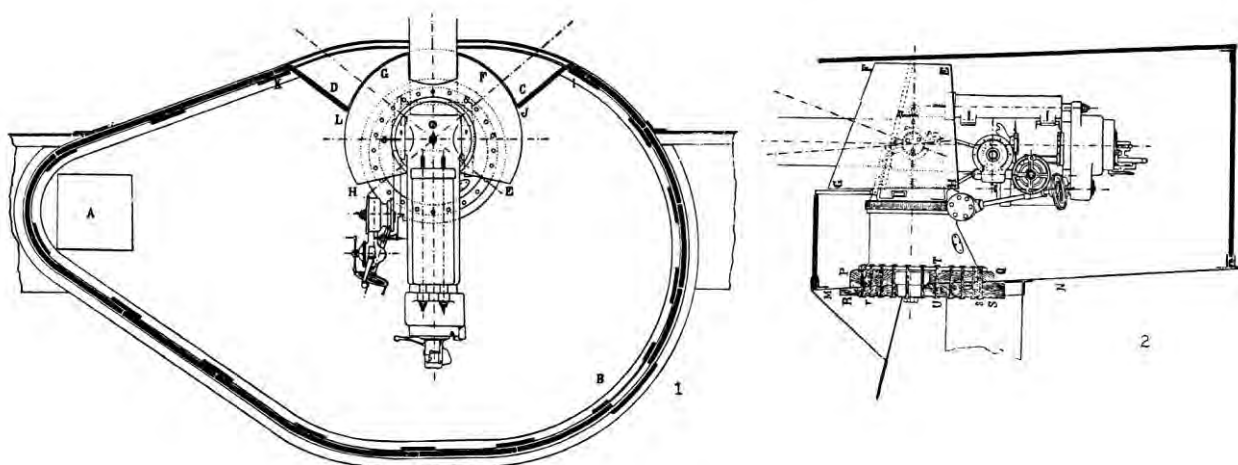


Схема крепления 140-мм орудия на бортовом спонсоне крейсера «Carlos V»

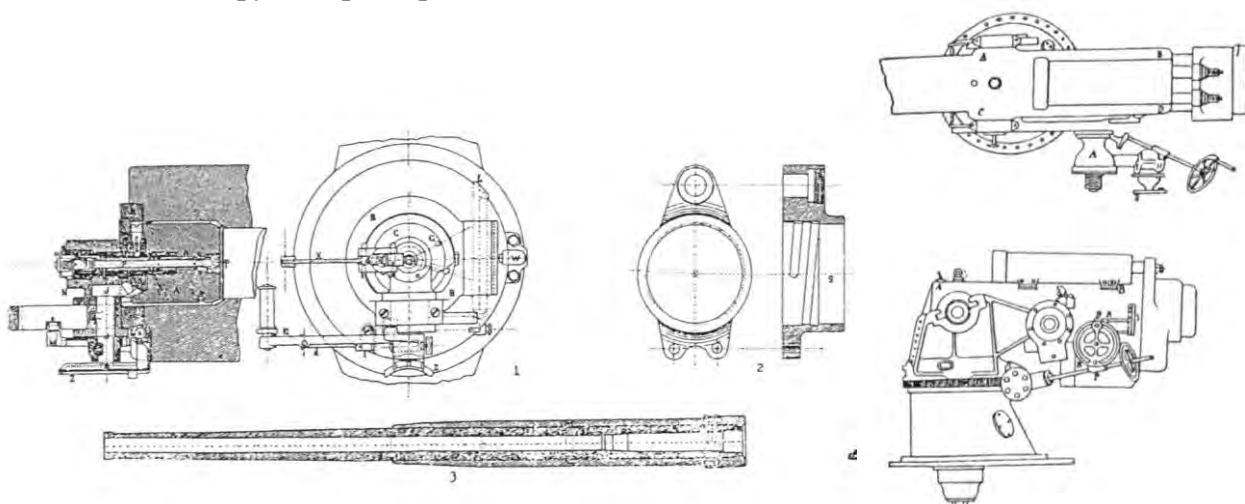
14-cm QF Guillen Modelo 1896(?)  
Калибр: 140 мм/45,2 кал.

Масса орудия:	? кг
Масса заряда:	10 кг (бездымный порох)
Боекомплект:	АРС, СРС, SAP
Масса снаряда:	39,2 (АРС ВВ 1,31 %); 34,9 (СРС ВВ 4,85 %); 34,2 (SAP ВВ 3,55 %) кг
Начальная скорость:	736 (АРС); 779 (СРС); 787 (SAP) м/с
Скорострельность:	7–9 выстр./мин
Дальность:	15°=10100 м

Длина ствола 4893 мм (35,0 кал.), длина установки 6300 мм (45,0 кал.). В канале нарезалось 36 прогрессивных нарезов глубиной 1,00 мм с уклоном 1:35. Орудие представляло собой модернизированный вариант орудия Канэ с несколько упрощенной технологией изготовления. Всего произведено 44 орудия, использовавшиеся для вооружения броненосца «Pelayo» (9), крейсеров «Carlos V» (8) и «Río de la Plata» (2), а также крейсеров типа «Cataluña» (по 8).



Каземат 140-мм орудия крейсера «Cataluña»



140-мм орудие Канэ

С. Ас. 13 cm BL Whitworth (60-фунтовое)	
Калибр:	134,6 мм/24 кал.
Масса орудия:	? кг
Масса заряда:	2,7 кг (призматический порох)
Боекомплект:	В, СР
Масса снаряда:	27,2 (В); 20,6 (СР) кг
Начальная скорость:	344 (В); 402 (СР) м/с

Дальность: 25°=6100 (В); 6300 (СР) м

Вместе с большой серией канонерок типа «Activo» в США закуплена партия из 30 орудий этого типа. Впоследствии орудия этого типа закуплены на нужды армии. Тело ствола обрабатывалось по методу Родмана, а сверху садился скрепляющий цилиндр. Длина ствола 3124 мм. После исключения канонерских лодок из активной службы передавалось на береговые арсеналы или использовалось для повторного вооружения кораблей (например, «Cuba Española»).

12-cm QF Armstrong Modelo ?

Калибр: 120 мм/40 кал.

Масса орудия: 2100 кг

Масса заряда: 2,78 кг (призматический порох)

Боекомплект: АР, СР

Масса снаряда: 20,41 кг

Начальная скорость: 582 (АР); 655 (СР) м/с

Скорострельность: 12 выстр./мин

Дальность: 15°=6800 (АР); 7600 (СР) м

Английское орудие 4.7"/40 Pattern Р, из Италии получено вместе с крейсером «Cristóbal Colón» шесть орудий этого типа.

12-cm QF Škoda Modelo ?

Калибр: 120 мм/40 кал.

Масса орудия: 2200 кг

Масса заряда: 2,3–4,8 кг (бездымный порох)

Боекомплект: АР, СР, SH

Масса снаряда: 25,8 кг (АР ВВ 2,09 %; СР ВВ 4,61 %; SH ВВ 0,94 %)

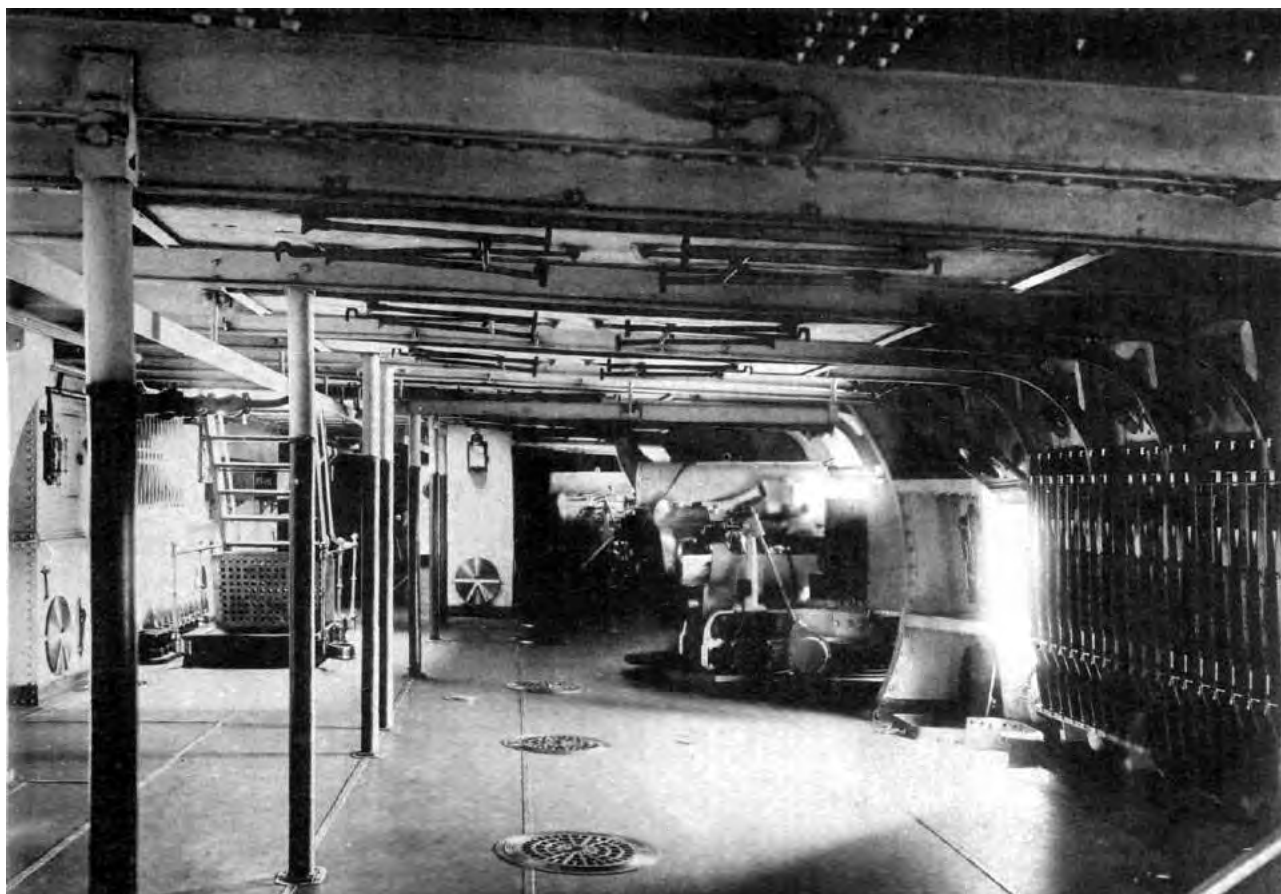
Начальная скорость: 700 м/с

Скорострельность: 12 выстр./мин

Дальность: ?°=? м

Длина орудия 4819 мм (40,1 кал.), 36 нарезов, масса ствола 2100 кг, масса замка 85 кг, масса поворотной установки со щитом 2129 кг, масса орудия со станком и щитом 4242 кг.

В 1898 г. испанское правительство, испытывавшее дефицит новейшей артиллерии, выступило с предложением купить в Австро-Венгрии партию скорострельных пушек. Австрийцы дали испанскому заказу высший приоритет, из-за чего передали 4 орудия типа 12 cm L/40 K/97, находившихся на складах заводов Шкоды, изготовленных для вооружения крейсера «Zenta». Взамен их для австрийского крейсера заказали новые орудия, готовые на следующий год (все это время крейсер был в строю без половины своей артиллерии!). Все четыре орудия были установлены на вспомогательном крейсере «Meteor», а после его разоружения в 1899 г. сданы на береговые арсеналы и, по-видимому, использовались в системе береговой обороны.



120-мм орудие Армстронга в батарее крейсера «Cristóbal Colón»

12-cm BL Hontoria Modelo 1879

Калибр: 120 мм/25 кал.

Масса орудия: 4200 кг

Масса заряда: 6,0 кг (призматический порох)

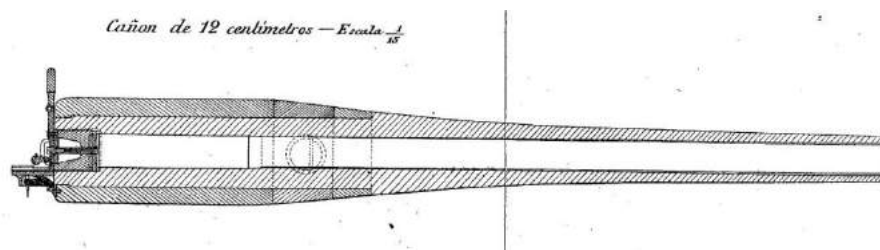
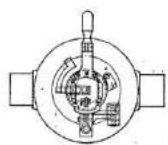
Боекомплект: СР

Масса снаряда: 16,4 кг

Начальная скорость: 526 м/с

Дальность: 15°=5800 м

Железное орудие произведенное на заводе Трубия. На центральное тело ствола насаживался скрепляющий цилиндр. Длина установки 3165 мм (26,4 кал.), длина нарезанной части 2395 мм (20,0 кал.). 30 нарезов глубиной 1,25 мм делались по параболической развертке с уклоном от 1:100 до 1:40. В 1898 г. на вооружении стояло 30 орудий этого типа: 6 на минных крейсерах типа «Temerario» и «Nueva España» (по 2), на канонерских лодках «El Cano» и «General Lezo» (по 2), «Magallanes» и «General Concha» (по 3) и лодок типа «Pilar» (по 1). Орудия также использовались для перевооружения крейсера «Jorge Juan» (3), монитора «Puigcerda» (2), канонерских лодок типа «Pelicano» (по 1) и транспорта «San Quintín». Два орудия, снятые с канонерской лодки «General Lezo» установлены на батарее о. Эль Фраиль, 2 орудия, вероятно снятые с транспорта «San Quintín», в районе реки Пасик (Манила).



120-мм орудие Онтория обр. 1879 г.



120-мм орудие Онтория обр. 1879 г.

12-cm BL Hontoria Modelo 1883

Калибр: 120 мм/35 кал.

Масса орудия: 2600 кг

Масса заряда: 13 кг (призматический порох)

Боекомплект: AP, CP, APC, CPC, SAP

Масса снаряда: 24,1 (AP); 21,4 (CP); 24,1 (APC ВВ 1,41 %); 21,4 (CPC ВВ 4,44 %);  
20,0 (SAP ВВ 4,00 %) кг

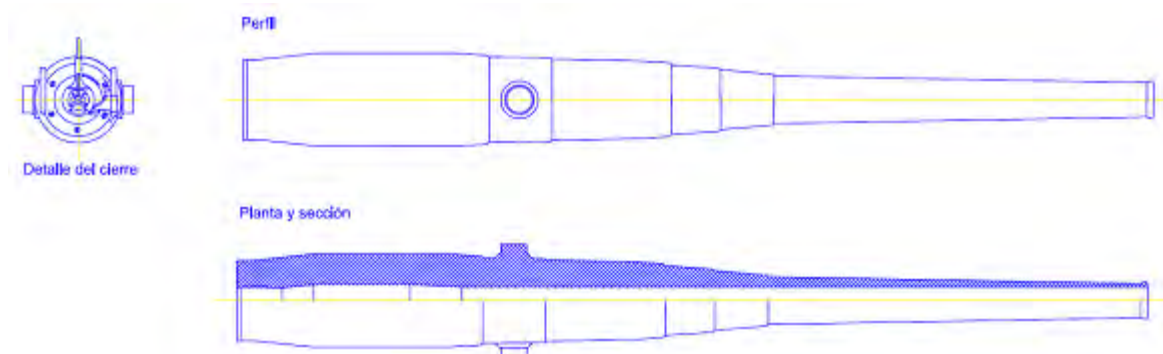
Начальная скорость: 606 (AP); 643 (CP); 612 (APC); 649 (CPC); 671 (SAP) м/с

Дальность: 25°=10100 (AP); 10000 (CP); 10500 (APC); 10400 (CPC); 10300  
(SAP) м

Длина ствола 4173 мм (34,8 кал.), длина установки 4420 мм (36,8 кал.). В канале наре- залось 30 нарезов глубиной 1,00 мм с уклоном 1:3600. В 1898 г. на вооружении находилось 64 орудий этого типа, установленные на броненосцах «Pelayo» (12), «Vitoria» (3) и «Numancia» (3), а также крейсерах типа «Lepanto» (2 по 6), «Infanta Isabel» (5 по 4), «Isla de Luzón» (3 по 4) и «Filipinas» (2) (кроме того, десять произведенных орудий погибло в 1895 г. с крейсерами «Reina Regente» и «Colón»). Часть орудий в середине 1890-х гг. преобразовано

в скорострельные подполковником Хоакином Родригесом Алонсо, применившим новую конструкцию винтового затвора. Но из-за применения дымного пороха во время войны дульная скорость для снарядов AP и CP уменьшилась на 10 м/с. Скорострельность, по-видимому, составляла 5-6 выстр./мин. Передке подверглись орудия кораблей, находившихся в метрополии (тип «Alfonso XIII») и строившихся («Filipinas»). Перед самой войной для перевооружения крейсеров типа «Reina Cristina» заказано 18 скорострельных орудий этого типа. Они, а также шесть орудий для броненосцев «Vitoria» и «Numancia», пошли на вооружение вспомогательных крейсеров: «Alfonso XII» (2), «Reina Maria Cristina» (4), «Alfonso XIII» (4), «Buenos Aires» (4), «Ciudad de Cadiz» (4), «Antonio Lopez» (2), «Isla de Luzon» (4).

В 1898 г. часть орудий с неисправных кораблей снята для усиления береговой обороны в колониях: два орудия с «Filipinas» установлены на форте Velasco (Гавана), а два орудия, с «Don Antonio de Ulloa» – на о. Эль Фрайль в Манильской бухте и на мысе Сангли у Кавите. Кроме того, два орудия с прорвавшегося в Сьенфуэгас вспомогательного крейсера «Reina Maria Cristina» установлены в батапее Carbonel.

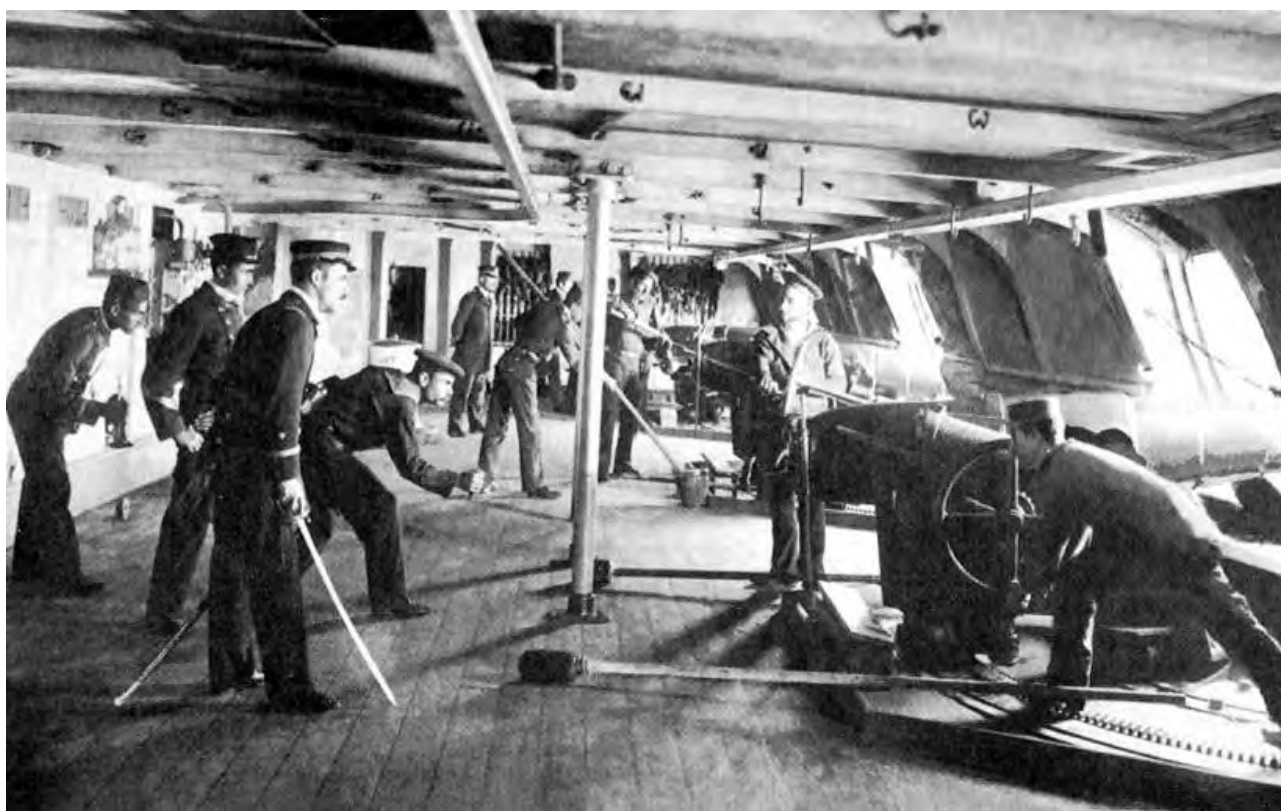
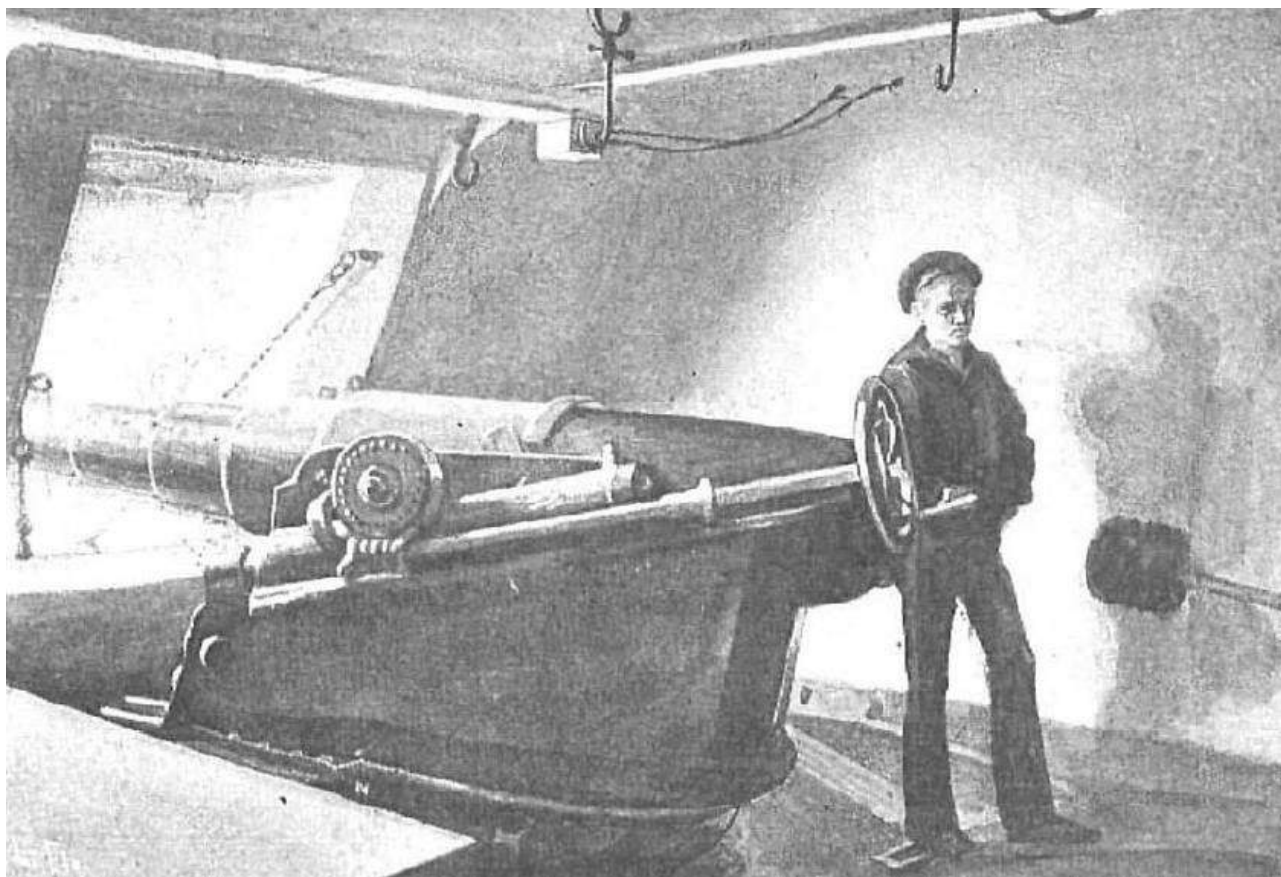


Ствол 120-мм орудия Онтория обр. 1883 г.

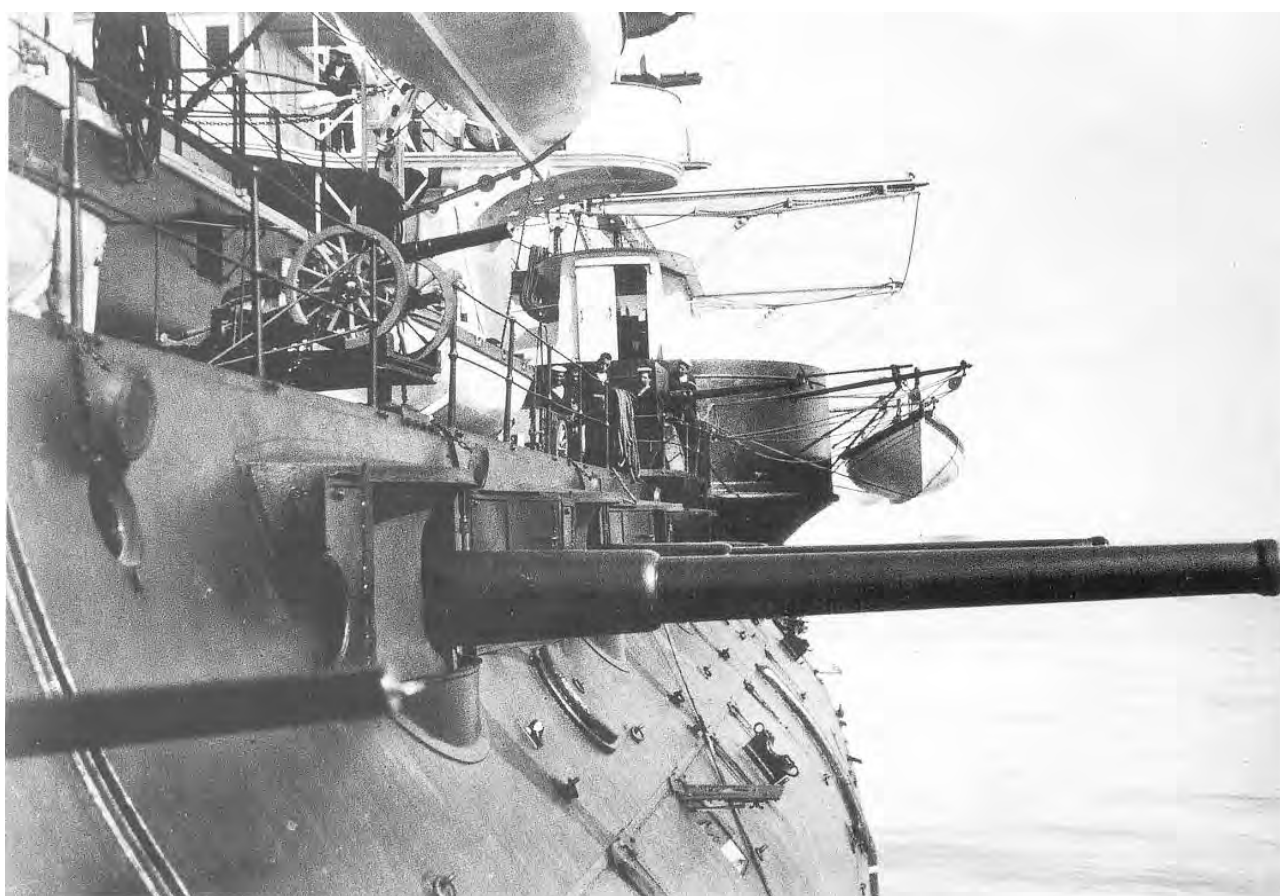
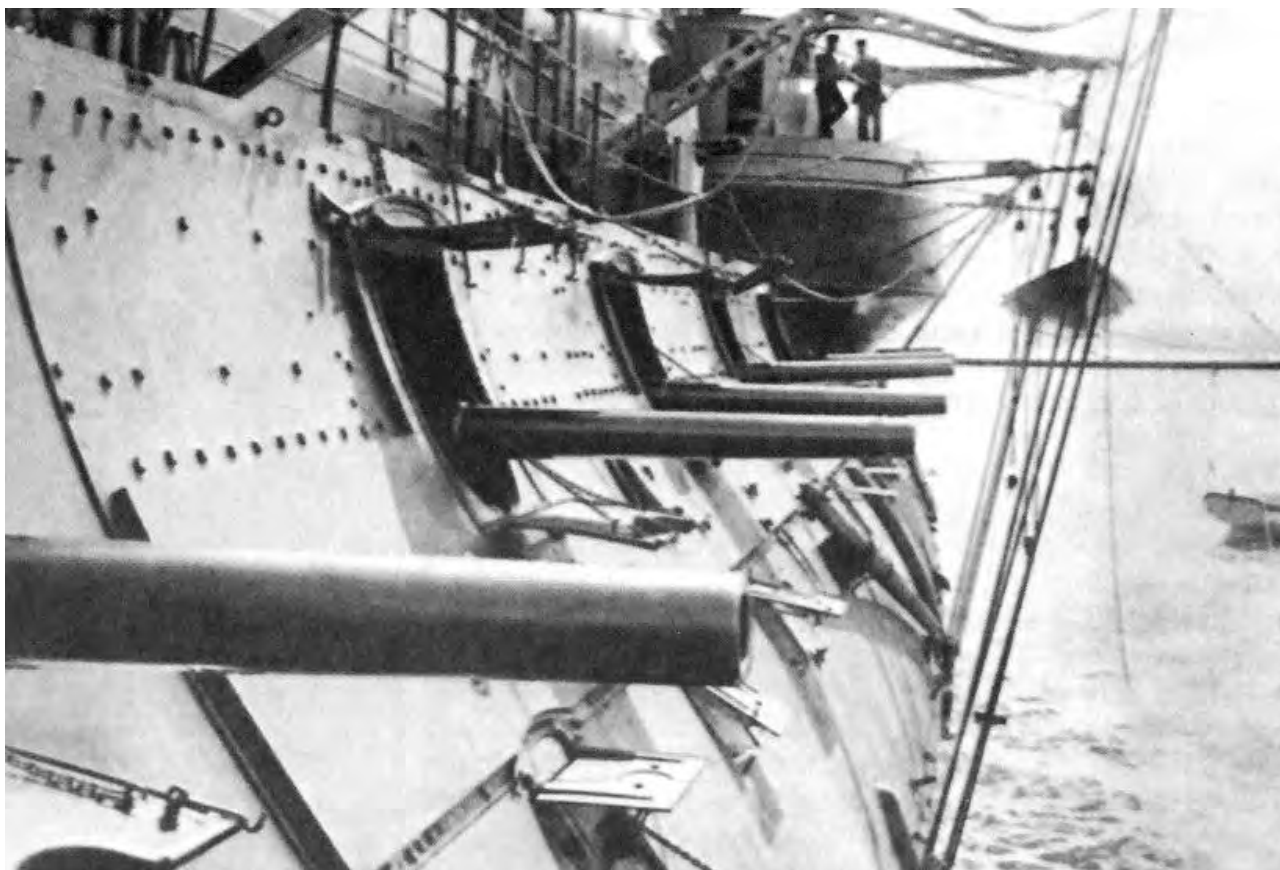


120-мм орудия Онтория на бронепалубном крейсере «Alfonso XIII»





120-мм орудия Онтория обр. 1883 г. в батарее броненосца «Релайо»



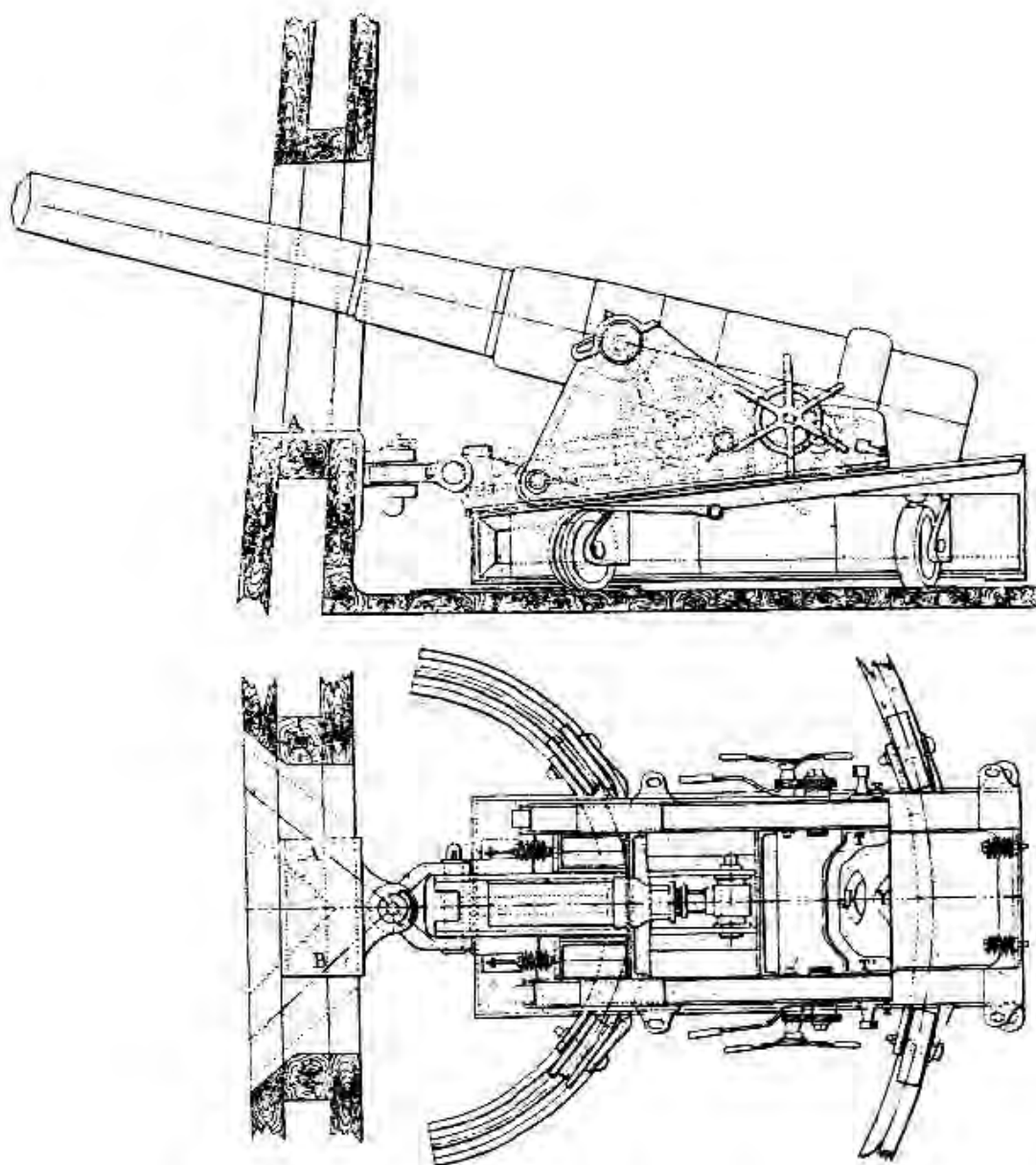
120-мм орудия Онтория обр. 1883 г. в батарее броненосца «Pelayo»



12-cm BL Krupp Modelo 1883

Калибр: 120 мм/30 кал.  
 Масса орудия: 2100 кг  
 Масса заряда: 8,75 кг (крупнозернистый порох)  
 Боекомплект: AP1, AP2, CP  
 Масса снаряда: 20,0 (AP1 ВВ 1,00 %); 22,0 (AP2); 16,4 (CP ВВ 3,96 %) кг  
 Начальная скорость: 575 (AP1, AP2); 680 (CP) м/с  
 Дальность:  $15^\circ=6700$  (AP1); 6900 (AP2); 7000 (CP) м

Германское орудие типа 15cm RKL/30 C/83. Длина нарезанной части 3276 мм (27,3 кал.), длина ствола 3600 мм (30,0 кал.). В канале нарезалось 32 нареза глубиной 1,50 мм с уклоном 1:25. Всего в Германии закуплено четыре орудия этого типа, на момент покупки считавшимися самыми совершенными системами в мире. Они использовались для вооружения корветов «Castilla» и «Blanca» (по 2). Во время испано-американской войны орудия с «Blanca» сняты для вооружения вспомогательного крейсера «Rápido».



120-мм орудие Круппа крейсера «Castilla»

C.Br. 12-cm BL Plasencia Modelo 1891

Калибр: 120 мм/25 кал.

Масса орудия: 1615 кг

Масса заряда: 5,6 кг (призматический порох)

Боекомплект: СТ обр. 1891; СТ-ШН обр. 1891; ШН обр. 1894

Масса снаряда: 18 кг (СТ); ? кг (ШН: 130 свинцовых пуль)

Начальная скорость: 515 м/с

Дальность: 35°=9100 м

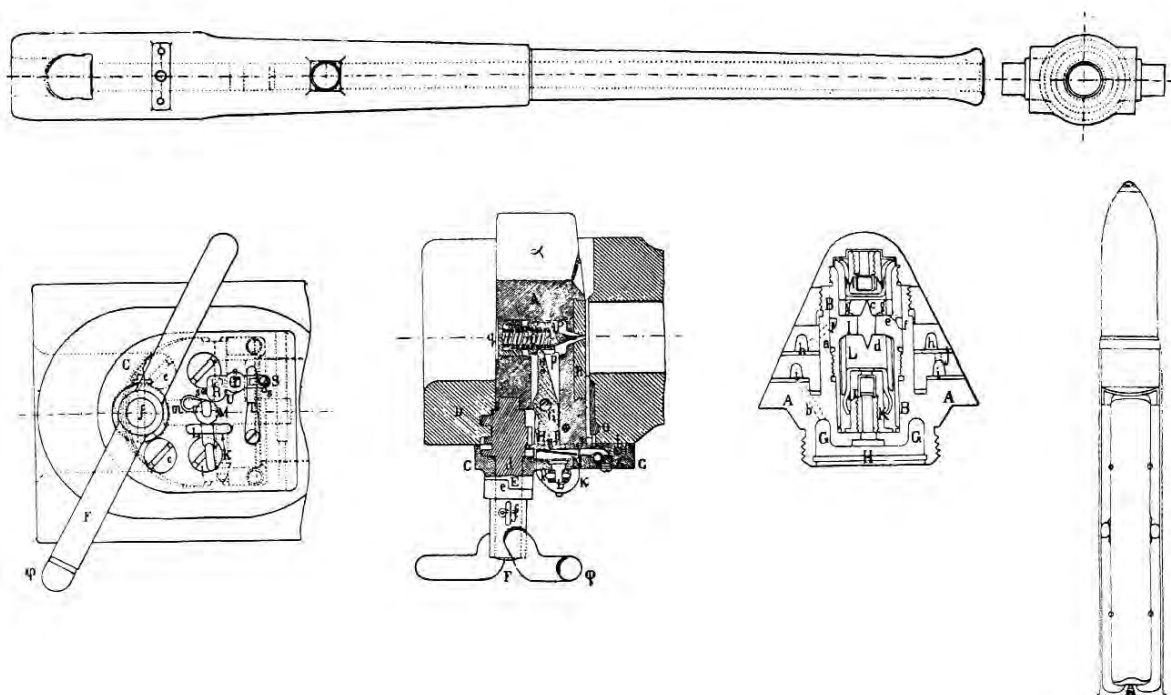
Бронзовое орудие, сформированное двумя трубами: наружная на всю длину, внутренняя вставлялась в первую. Длина ствола 3000 мм, 32 нареза, давление пороховых газов 2000 кг/см<sup>2</sup>. Основное тяжелое полевое орудие армии, использовалось для усиления береговой обороны как на колесном, так и на стационарных лафетах. Колесный лафет унифицирован с лафетом О.Вр. 15cm Md. 1891.

С началом инсургенции на Кубу отправлено 6 орудий этого типа. Два из них использовались во 2-й промежуточной батарее в Гаване. В грузе потопленного «Antonio López» находилось 6 орудий этого типа. 5 из них были спасены и использованы для усиления береговой обороны Сан-Хуана, одно потеряно в море при транспортировке.

Некоторые экземпляры этого орудия сохранились до гражданской войны.



120-мм бронзовое орудие Пласенсия



105-мм орудие Крупна обр. 1897

10.5-cm QF Krupp Modelo 1897

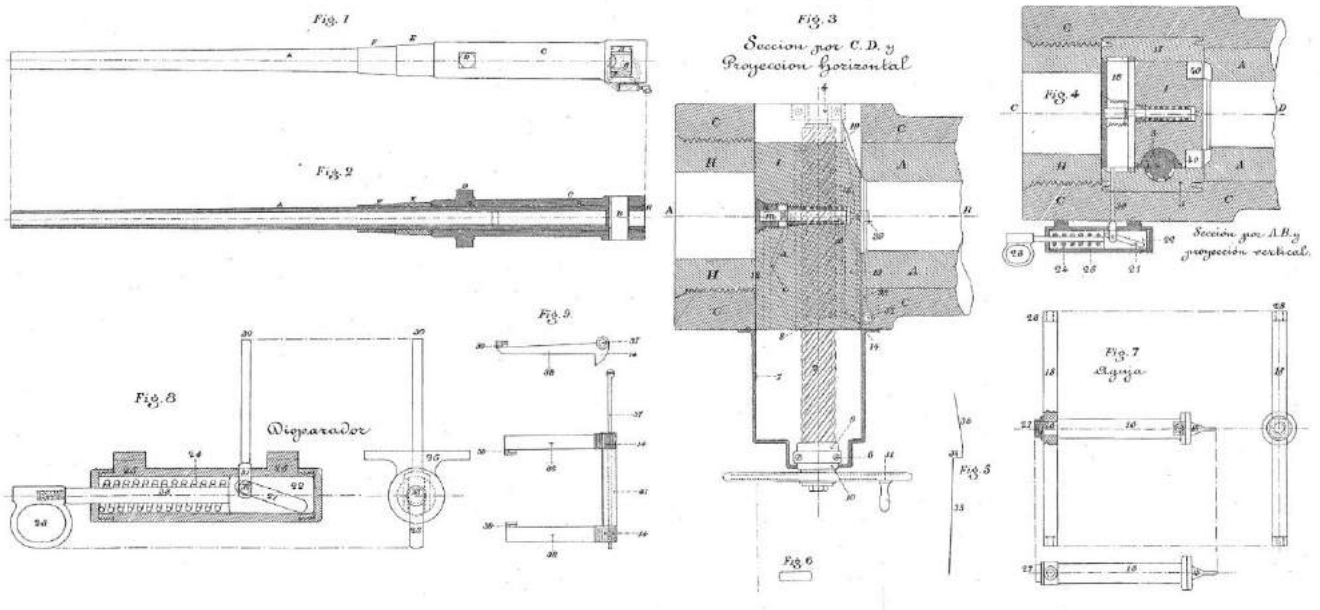
Калибр: 105 мм/35 кал.  
 Масса орудия: 1150 кг  
 Масса заряда: 4,0 кг (бездымный порох)  
 Боекомплект: SAP  
 Масса снаряда: 17,4 кг (ВВ 2,01 %)  
 Начальная скорость: 600 м/с  
 Скорострельность: 15 выстр./мин.  
 Дальность:  $30^{\circ}=11100$  м

Германское орудие типа 10.5cm SKL/35 C/97. Длина нарезанной части 3375 мм (32,1 кал.), длина ствола 3680 мм (35,0 кал.). В канале нарезалось 32 нареза глубиной 1,25 мм с уклоном 1:25. Для вооружения крейсеров «Carlos V» и «Río de la Plata» закуплено восемь орудий этого типа.

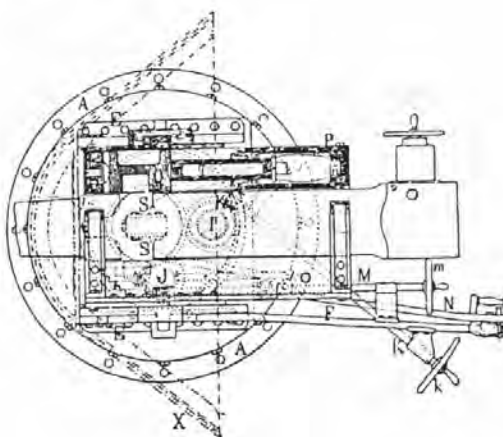
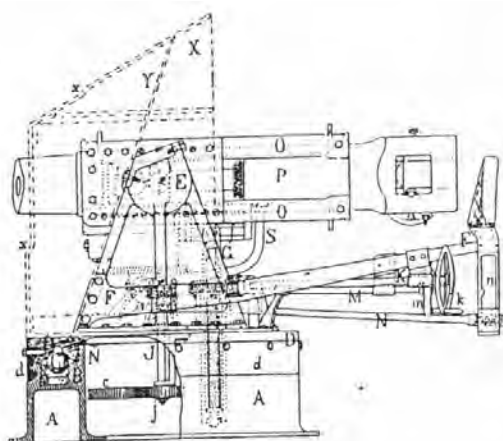
10-cm QF García Lomas Modelo 1914

Калибр: 100 мм/47 кал.  
 Масса орудия: 1805 кг  
 Масса заряда: 7,8 кг (бездымный порох)  
 Боекомплект: APC, CPC  
 Масса снаряда: 15,0 (APC), 12,8 (CPC) кг  
 Начальная скорость: 700 м/с  
 Скорострельность: 12 выстр./мин.  
 Дальность:  $16^{\circ}=8900$  м

Длина орудия 5547 мм (55,5 кал.), затвор клиновой. В 1898 г. партия орудий этого типа изготовлено по заказу Морского министерства на заводе Пласенция (Гипускоа), но использовалось лишь на крейсере «Doña María de Molina». 9 ноября 1903 г. все орудия переданы в распоряжение армии. После всесторонних испытаний на Кадисском полигоне приняты на вооружение декретом 25 сентября 1907 г. Декретом 10 декабря 1914 г. установлен регламент как на орудие береговой обороны. Отдельные экземпляры этого орудия сохранялись до гражданской войны.



Ствол 100-мм орудия Гарсия де Ломаса



100-мм орудие Гарсия де Ломаса на полигоне (слева),  
станок под орудие Гарсия де Ломаса (справа)

9-cm BL Hontoria Modelo 1879

Калибр: 90 мм/25 кал.

Масса орудия: 600 кг

Масса заряда: 2,55 кг (крупнозернистый порох)

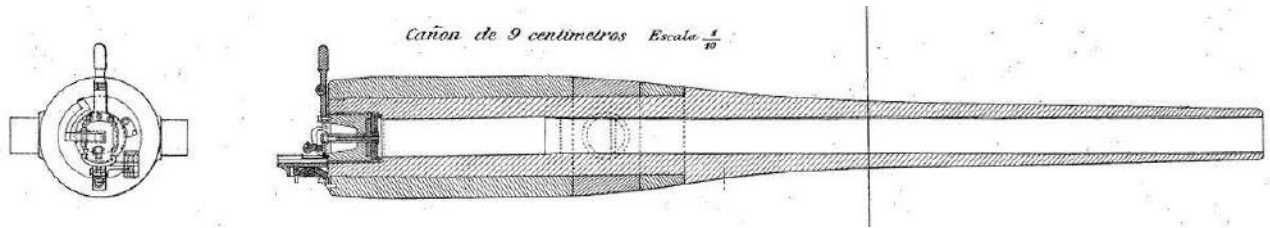
Боекомплект: СР

Масса снаряда: 7,00 (СР1) 7,66 (СР2) кг

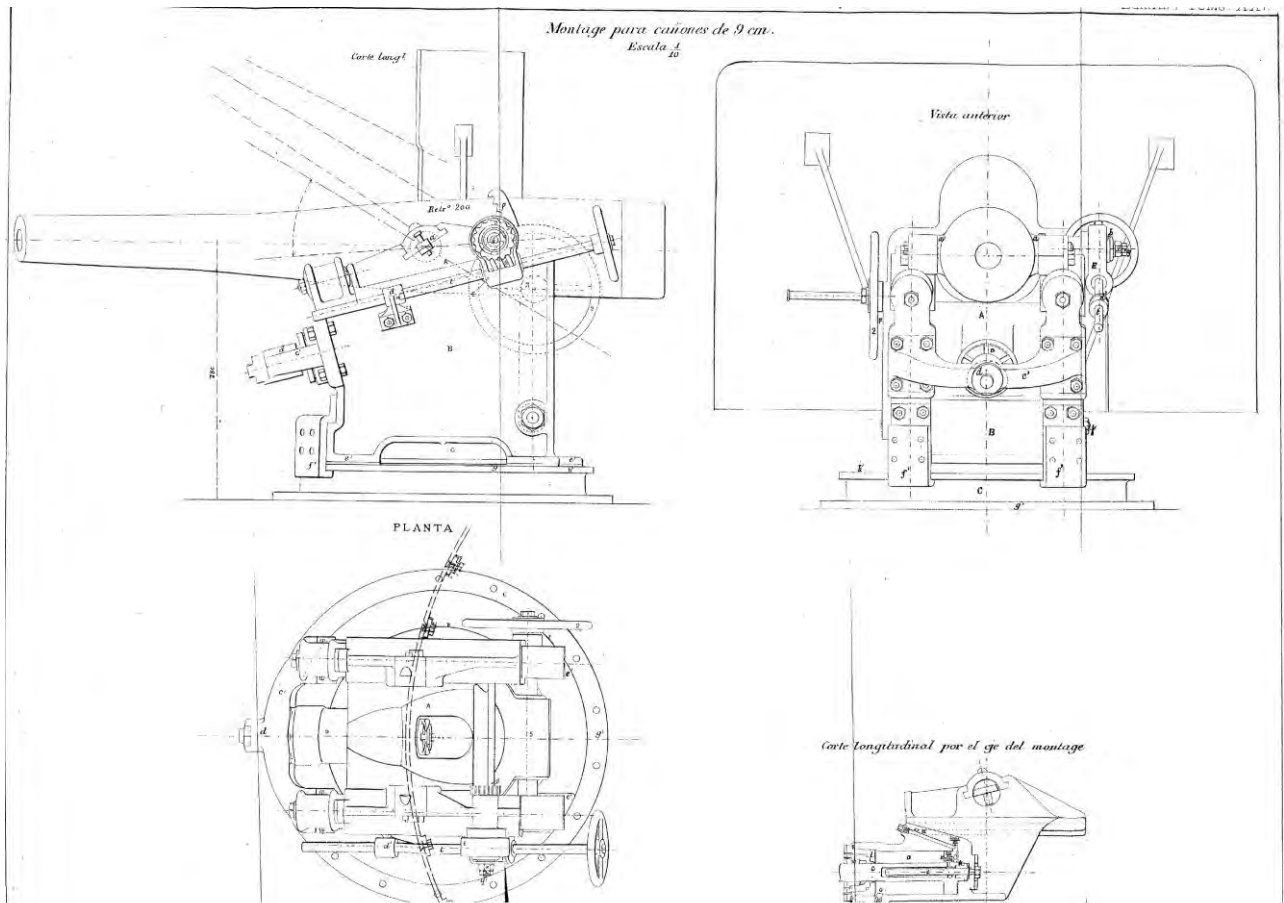
Начальная скорость: 468 м/с

Дальность:  $15^\circ=4800$  м

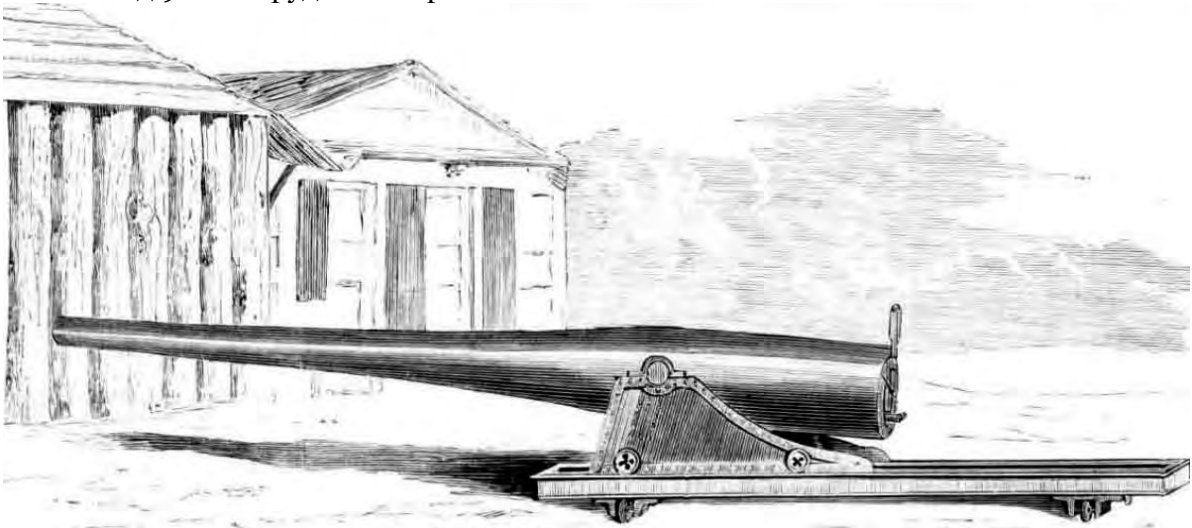
Железное орудие произведенное на заводе Трубия. На центральное тело ствола насаживался крепящий цилиндр. Длина установки 2375 мм (26,4 кал.), длина нарезанной части 1800 мм (20 кал.). 22 нареза глубиной 1,25 мм нарезались по параболической развертке с уклоном от 1:100 до 1:40. Масса поворотного станка 934 кг. Всего произведено до трех десятков орудий этого типа, использовавшееся для вооружения: броненосца «Pelayo» (1); канонерских лодок типа «Magallanes» (2 по 1), «Atrevida» (1), «Albay» (4 по 1), «Manileno» (1 по 1), «Samar» (6 по 1); минного крейсера «Destructor» (1); фрегатов «Gerona» (4), «Villa de Bilbao» (2), «Blanca» (2); гидрографического судна «Argos» и транспорта «Legazpi». Во время испано-американской войны орудия со старых кораблей, находившихся в метрополии, сняты для вооружения вспомогательных крейсеров, а после войны четыре из них использованы для вооружения канонерских лодок «Marqués de la Victoria» и «Don Álvaro de Bazán».



Ствол 90-мм орудия Онтория обр. 1879 г.

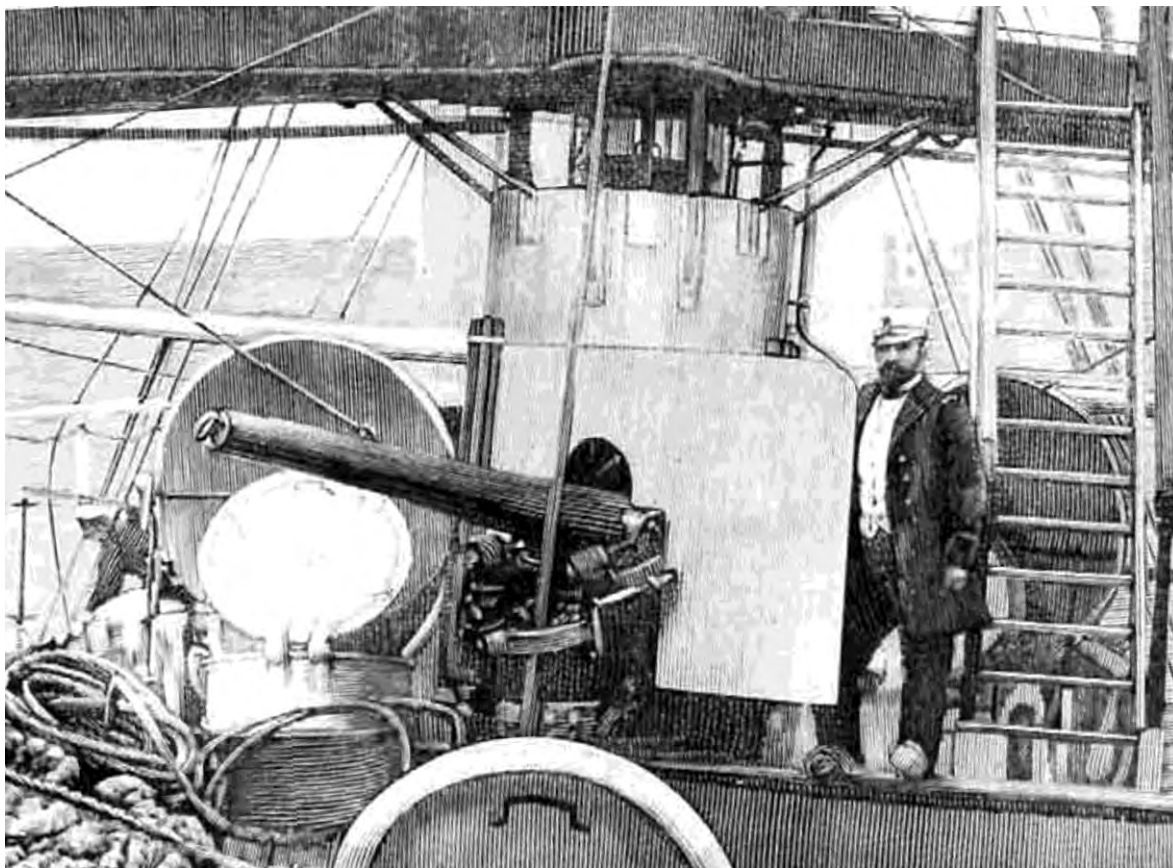


Станок под 90-мм орудие Онтория

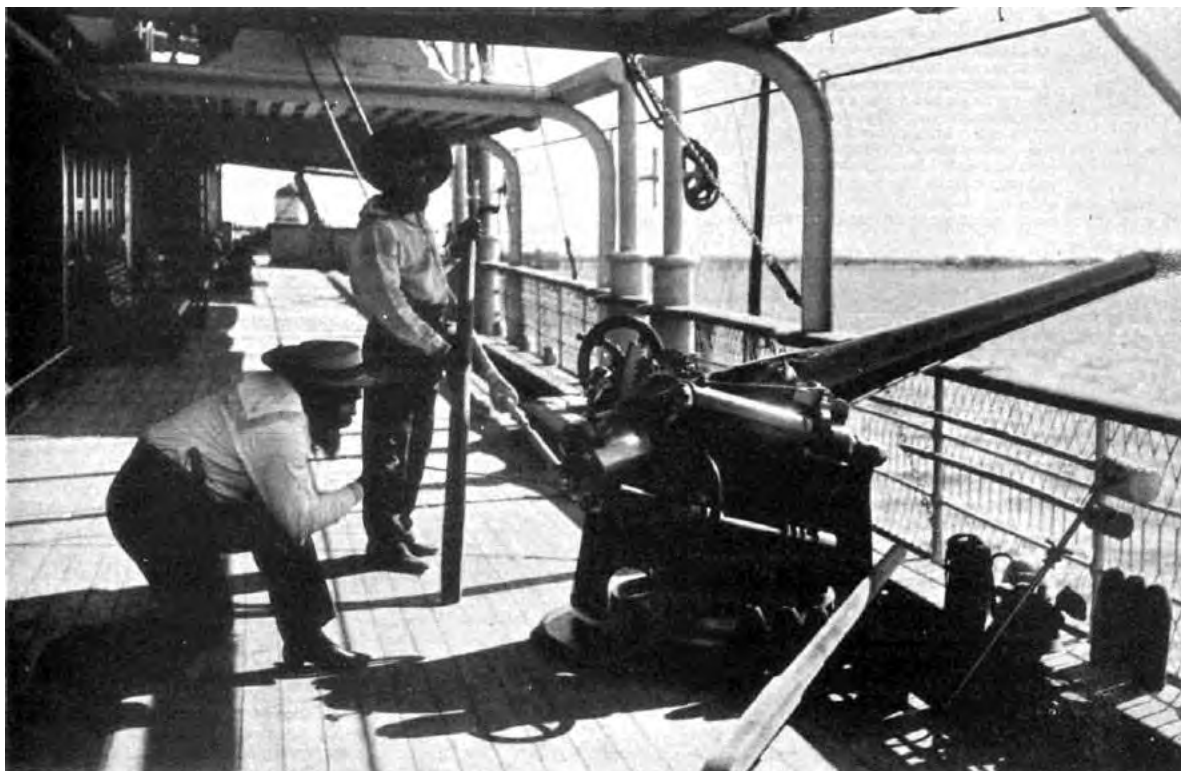


90-мм орудие, произведенное на фабрике Трубия





90-мм орудие Онтория на минном крейсере «Destructor»

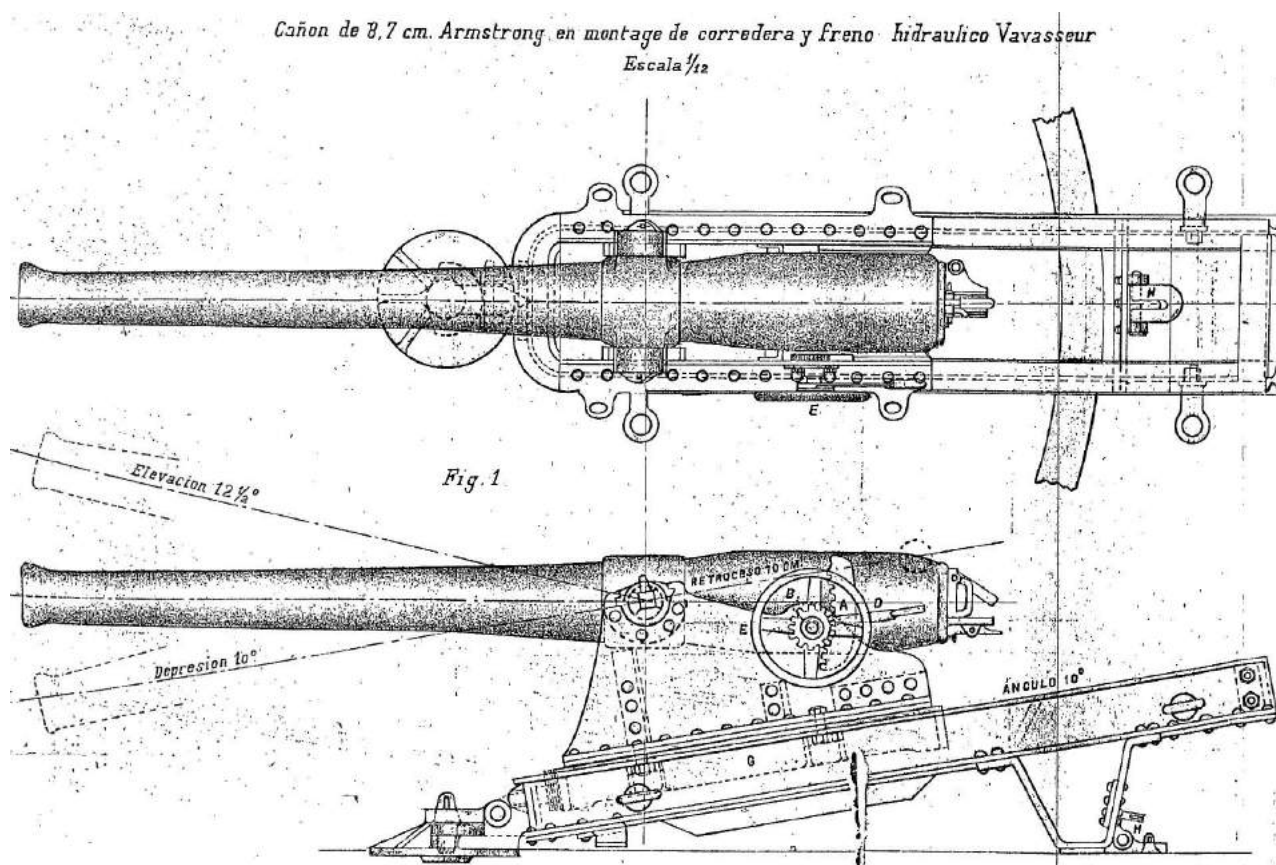


90-мм орудие Онтория на вспомогательном крейсере «Satrustequi»

8.7-cm BL Armstrong Modelo 1883

Калибр: 87 мм/27 кал.  
 Масса орудия: 12 кг  
 Масса заряда: 2,7 кг (крупнозернистый порох)  
 Боекомплект: AP, CP  
 Масса снаряда: 8,8 (AP); 6,40 (CP: ВВ 8,42 %) кг  
 Начальная скорость: 495 м/с  
 Дальность:  $20^{\circ}=5700$  м

Всего в Англии закуплено шесть (или четыре ?) орудий этого типа, использовавшиеся для вооружения крейсеров типа «Velasco» (по 2) и корвета «Navarra». Во время испано-американской войны орудия использовались для вооружения вспомогательных крейсеров.



### 87-мм орудие Армстронга

С.Ас. 8.7-cm BL Krupp Modelo 1883

Калибр: 87 мм/24 кал.  
 Масса орудия: 450 кг  
 Масса заряда: 1,5 кг (крупнозернистый порох)  
 Боекомплект: CP1, CP2  
 Масса снаряда: 6,60 (CP1); 7,48 (CP2 ВВ 2,68 %) кг  
 Начальная скорость: 470 (CP1); 465 (CP2) м/с  
 Дальность:  $20^{\circ}=5700$  м

Орудия типа 8.7cm RKL/24 C/83, длина орудия 2100 мм (24,1 кал.), длина нарезанной части 1592 мм (18,3 кал.), количество нарезов 24 (глубина 1,25 мм, угол  $8,4^{\circ}$ ), масса станка 295 кг. Всего в Германии закуплено четыре орудия, установленные на корветах «Castilla» и «Aragón» (по 2) с последнего во время войны они сняты для вооружения вспомогательного крейсера «Rápido».

С.Ас. 9-см BL Krupp Modelo 1877

Калибр: 87 мм/? кал.

Масса орудия: ? кг

Масса заряда: 1,5 кг (крупнозернистый порох, зерна 6–10 мм)

Боекомплект: СТ, ШН

Масса снаряда: 6,3 (СТ обр. 1878 ВВ 3,30 %) кг

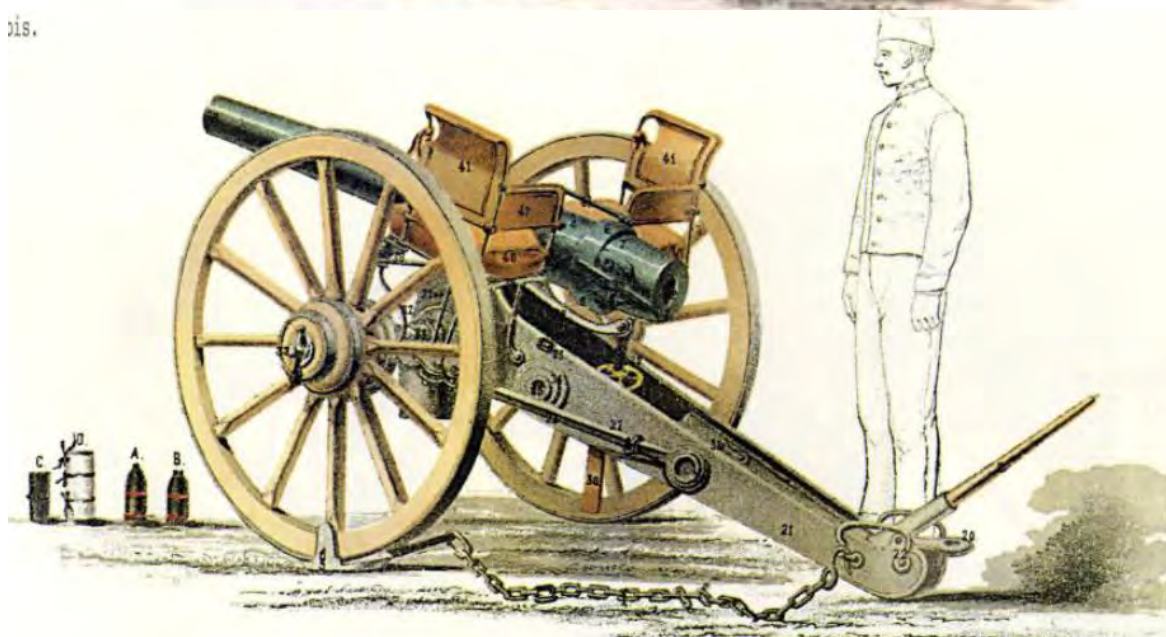
Начальная скорость: ? м/с

Дальность: ?<sup>о</sup>= 6000 м

В 1875 г. для замены полевых 100-мм бронзовых пушек была закуплена партия 9-см стальных орудий Круппа образца 1872 г. Использовались для вооружения крепостных и полевых частей. На 1905 г. числились в орудиях Первой категории. Использовались вплоть до гражданской войны 1936-39 гг. Имели унифицированный боезапас с орудием Plasencia Modelo 1878.



рис.



9-см стальное орудие Круппа образца 1877 г.

С.Вс. 9-см BL Plasencia Modelo 1878

Калибр: 87 мм/23,7 кал.

Масса орудия: 516 кг

Масса заряда: 1,5 кг (крупнозернистый порох, зерна 6–10 мм)

Боекомплект: СТ, ШН

Масса снаряда: 6,3 (СТ обр. 1878 ВВ 3,30 %) кг

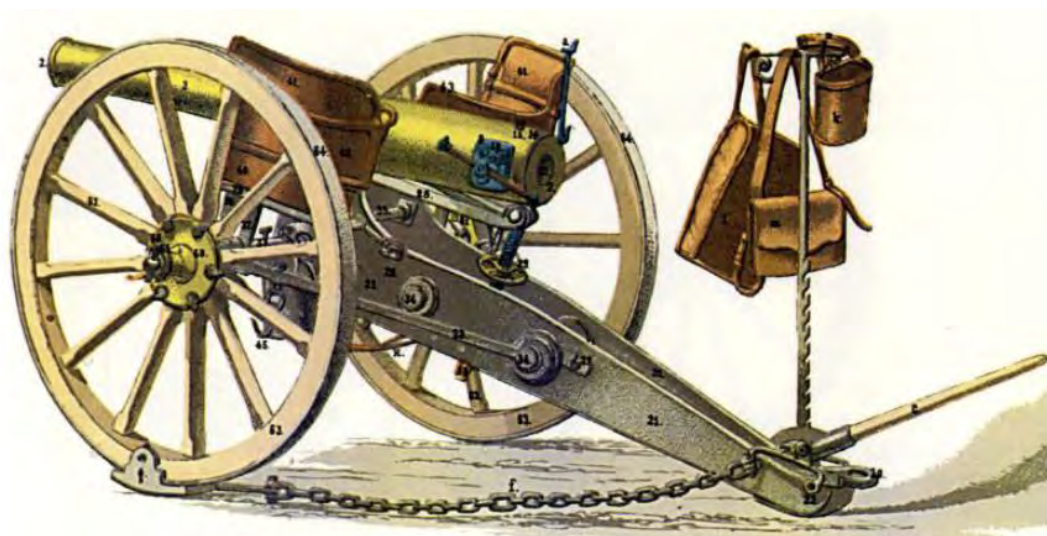
Начальная скорость: 451 м/с

Дальность: 16,2°=6340 (по другим данным 5000) м

Бронзовые орудия с клиновым затвором, произведенные на заводе Севильи на основе 87-мм орудия Круппа обр. 1869 г. Предполагалось, что применение бронзовых стволов повысит технологичность, поэтому встречающаяся в литературе информация о «бронзовых орудиях Круппа» не соответствует действительности, поскольку он выпускал исключительно стальные орудия. От прототипа отличалась более коротким стволом и небольшими изменениями конструкции. Применялись снаряды для орудия Круппа и собственного производства. Выпускался на тумбовом и колесном лафетах. Принято на вооружение декретом 7 августа 1878 г. Всего произведено 214 орудий. Использовались в боях на Кубе и Филиппинах, в основном для действий сухопутной армии. Несколько орудий на колесном лафете установлено на форте La Candelaria (Кадис). На Кубу с началом инсургенции отправлено 36 орудий этого типа: по два стояло на 3-й промежуточной батарее Гаваны, и в Мансанильо; по четыре: на батарее Practicos (Матансас); Pasacaballos и Cocal (Сьенфуэгас); в Туньясе и на Punta Gorda (Сантьяго). Остальные использовались сухопутной армией. Сохранились на арсеналах до гражданской войны и применялись республиканцами на второстепенных театрах.



Бронзовое 9-см орудие Пласенсия образца 1878 г.



Бронзовое 9-см орудие Пласенсия



Бронзовое 9-см орудие Пласенсия в экспозиции музея

M.Br. 9-cm BL Mata Modelo 1891  
 Калибр: 87 мм/6,5 кал.  
 Масса орудия: 81 кг  
 Масса заряда: 0,37 кг  
 Боекомплект: СТ, SH  
 Масса снаряда: 6,3 кг  
 Начальная скорость: 219 м/с  
 Дальность:  $60^\circ=2816$  м

Длина ствола 672 мм (7,7 кал.), диня нарезанной части 569,4 мм (6,5 кал.), количество нарезов – 24, диапазон углов возвышения  $20^\circ \dots 60^\circ$ , масса мортиры с затвором – 81 кг, масса винтового затвора – 16 кг, масса лафета 100,49 кг. Использовалось вплоть до гражданской войны 1936-39 гг.



90-мм мортира Мата образца 1891 г.



### Мортира Мата в боевом и транспортном положении

7.5-cm BL Armstrong Modelo 1883

Калибр: 75 мм/28,7 кал.  
 Масса орудия: 7000 кг  
 Масса заряда: 1,8 кг (крупнозернистый порох)  
 Боекомплект: AP, CP  
 Масса снаряда: 5,6 (AP); 5,22 (CP: ВВ 4,34 %) кг  
 Начальная скорость: 520 м/с  
 Дальность: 20°=6000 м

Всего в Англии закуплено восемь (или 12 ?) орудий этого типа. Первоначально на крейсерах типа «Velasco» стояло по четыре орудия, в ходе эксплуатации сокращено до двух. Четыре орудия также стояли на вооружении корвета «Navarra».

7.5-cm BL Krupp Modelo 1883

Калибр: 75 мм/25,6 кал.  
 Масса орудия: 300 кг  
 Масса заряда: 4,7 кг (крупнозернистый порох)  
 Боекомплект: CP  
 Масса снаряда: 4,30 кг  
 Начальная скорость: 473 м/с  
 Дальность: 20°=5400 м

Орудие типа 7.5cm RKL/26 C/83. Длина ствола 1920 мм (25,6 кал.), длина нарезанной части 1463 мм (19,5 кал.). 24 нареза глубиной 1,25 мм с уклоном 1:36. В 1898 г. орудия этого типа стояли на вооружении крейсера «Jorge Juan» (2), корветов «Castilla» и «Aragon» (по 4).

С.Ас. 7.5-cm QF Krupp Modelo 1896

Калибр: 75 мм/11 кал.  
 Масса орудия: 107 кг  
 Масса заряда: ? кг (бездымный порох)  
 Боекомплект: CP, CP-SH, SH  
 Масса снаряда: 6,95 (CP, CP-SH: 225 x 11 г); 7,45 (SH: 310 x 16 г.) кг  
 Начальная скорость: ? м/с  
 Скорострельность: 6–10 выстр./мин (в зависимости от боеприпаса)  
 Дальность: 20°=3850 м

Орудие со стальным стволом и клиновым затвором. Лафет также стальной для транспортирования делился на 4 части. Длина ствола 825 мм (11 кал.), длина нарезанной части 457 мм (6,1 кал.), количество нарезов – 28, развертка прогрессивная. Масса колесного лафе-

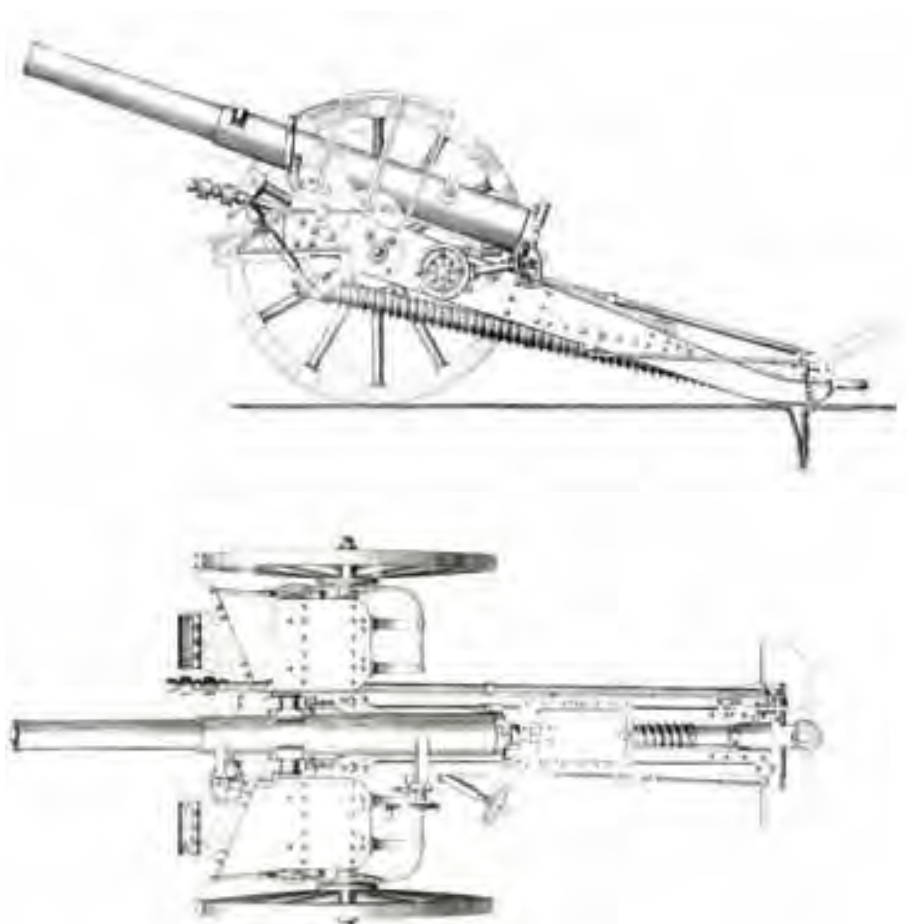
та 282 кг, масса лафета со стволом 388 кг, диаметр колес 800 мм, колея 830 мм. Диапазон вертикальной наводки  $-10^{\circ}...+20^{\circ}$ .

Принято на вооружение по декрету 1 марта 1897 г. Стало впоследствии основным полевым и десантным орудием. 36 орудий этого типа поступили на Кубу, из них 4 переданы на Пуэрто-Рико. Использовались в качестве мобильных береговых батарей на угрожаемых участках, так одна полубатарея вошла в систему береговой обороны Матансаса (одно орудие стояло у Sabanilla, второе у Punta la Maya).

Некоторые экземпляры этого орудия сохранились до гражданской войны.



75-мм горное орудие Круппа образца 1896 г.



Скорострельное 75-мм орудие Круппа образца 1895 г.

## 8-cm BL Plasencia Modelo 1874

Калибр:	81,1 мм/20 кал.
Масса орудия:	230 кг
Масса заряда:	1,55 кг (крупнозернистый порох)
Боекомплект:	CP, CP-SH, SH
Масса снаряда:	4,08 (CP BB 6,80 %) кг
Начальная скорость:	321 м/с
Дальность:	$?^{\circ}=3450$ м

Бронзовое орудие, производство которой организовано на заводе в Севилье. Конструкция разработана на основе орудия Круппа. Первые орудия обр. 1869 г. выпускались с бронзовыми стволами (бронза применена для удешевления производства), на орудии обр. 1874 г. стала применяться стальная труба, одевавшаяся на бронзовый ствол для увеличения прочности. Длина орудия 5100 мм (62,9 кал.), длина ствола 1620 мм (20,0 кал.), длина нарезанной части 1570 мм (19,4 кал.), количество нарезов 12, масса орудия 230 кг, масса лафета 115 кг.

С началом инсургенции на Кубу отправлено 24 орудия этого типа: четыре направлены для усиления береговой обороны в Мансанильо и два на Socapa (Сантьяго). Остальные использовались сухопутной армией. Некоторые экземпляры этого орудия сохранились до гражданской войны. На вооружении корабельного состава в 1898 г. находилось восемь орудий типа Круппа и Пласенция: два на корвете «La Ferrolana», по одному на фрегатах «Asturias» и «Almansa», канонерских лодках «Segura», «Toledo», «Diligente» и транспорте «Sebú».

## C.Ac. 8-cm Cr. BL Plasencia Modelo 1874

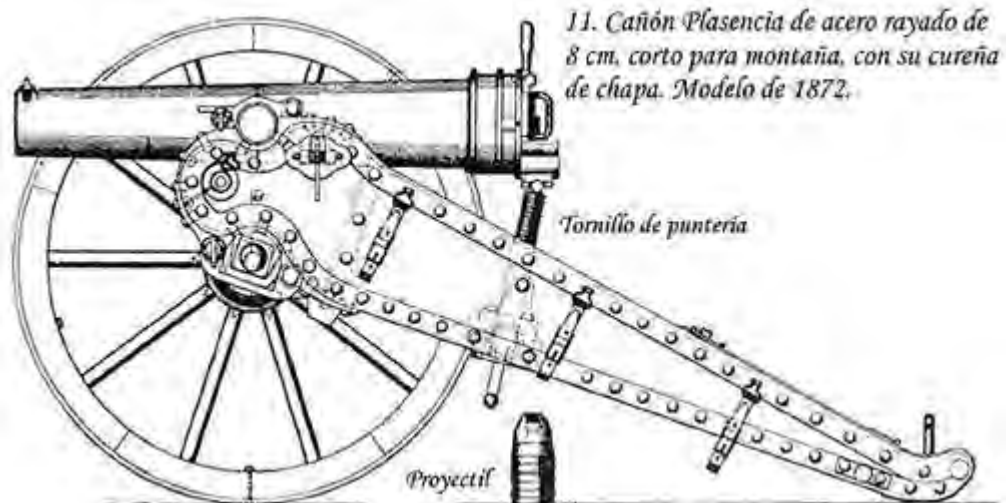
Калибр:	78,5 мм/12,6 кал.
Масса орудия:	102 кг
Масса заряда:	1,55 кг (крупнозернистый порох)
Боекомплект:	CP, CP-SH, SH
Масса снаряда:	4,08 кг
Начальная скорость:	? м/с
Дальность:	$20,6^{\circ}=3260$ м

Длина ствола 1011 мм, длина нарезанной части 610 мм, 12 нарезов. В 1871 г. Аугусто Пласенсия разработал удачную модель горного орудия, производство которого не удалось начать до 1874 г. Принято на вооружение декретом 10 апреля 1874 г. как 8-см "короткое" орудие. Конструкция разработана на основе 80-мм орудия с укороченным стволом и унифицированное с ним по боеприпасам, и также первые партии были с бронзовым стволом, позднее замененный на стальной. Для производства стального ствола использовалась технология Круппа. Казенная часть усиливалась тремя кольцами, затвор – винтовой. Длина установки – 1011 мм. 16 июня 1883 г. принято на вооружение модернизированное орудие с затвором Фрейре. Использовалось как основное горное орудие испанской армии, кроме того применялось как десантное и береговое орудие флотом. Во время испано-американской войны стало главным действующим лицом во многочисленных стычках с американцами на Кубе, Пуэрто-Рико и Филиппинах. С началом инсургенции на нужды сухопутной армии отправлено 4 орудия этого типа. Некоторые экземпляры этого орудия сохранились до гражданской войны.



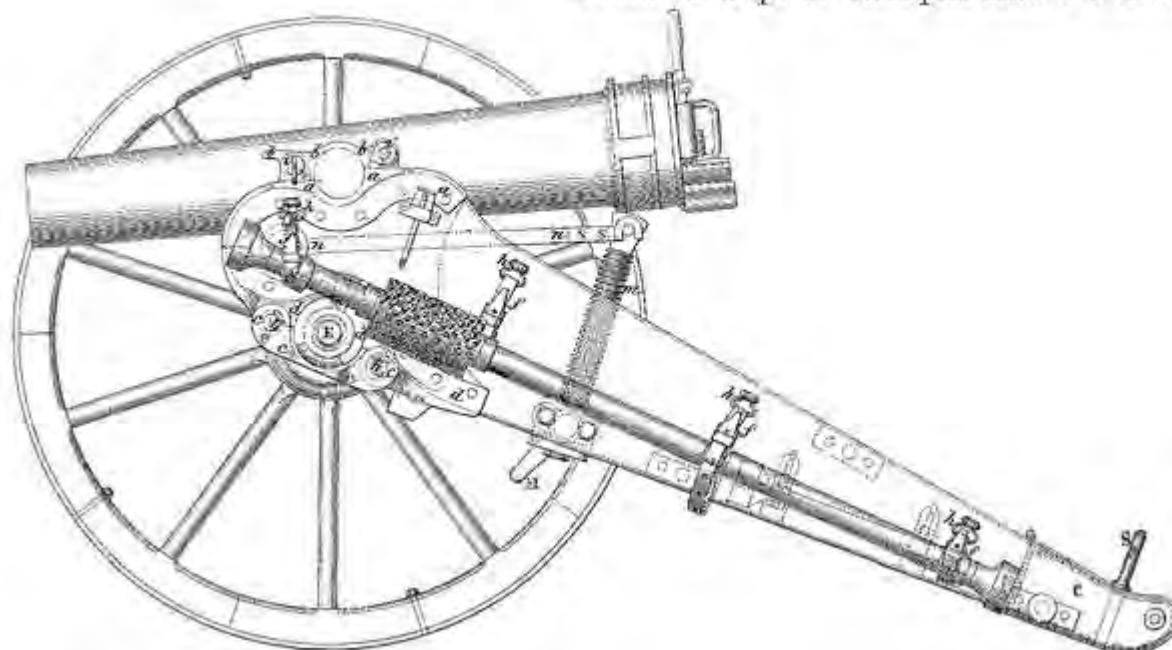


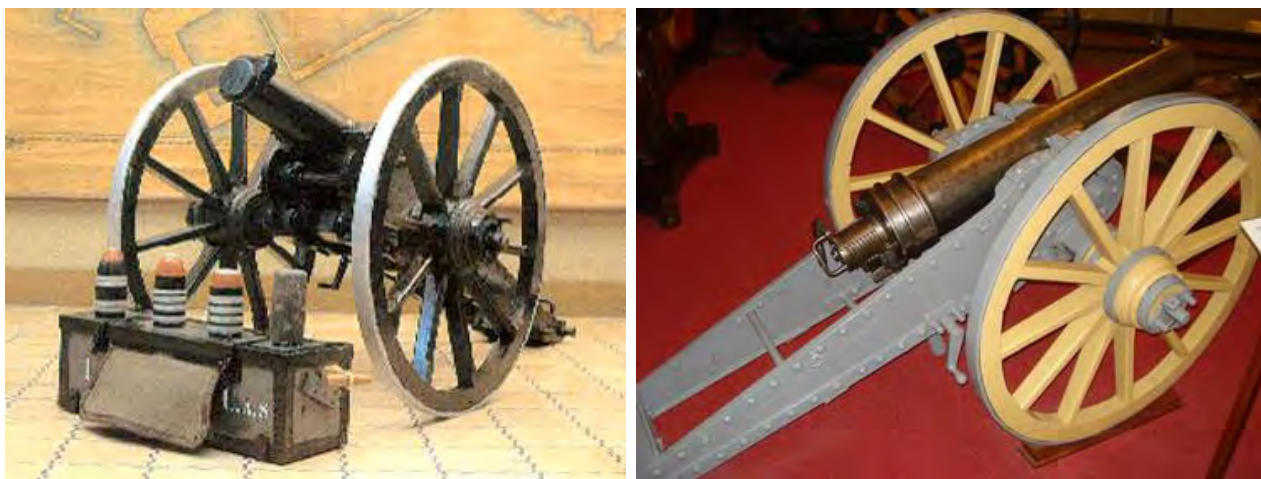
80-мм горное орудие Пласенсия



MATERIAL DE MONTAÑA MODELO DE 1876.

Cureña de chapa de hierro para cañon de 8 cent. corto





80-мм горное орудие Пласенция с комплектом боеприпасов

С.Ас. 8-см BL Krupp Modelo 1868/1880

Калибр: 78,5 мм/22 кал.

Масса орудия: 338 кг

Масса заряда: ? кг (крупнозернистый порох)

Боекомплект:

Масса снаряда: ? кг

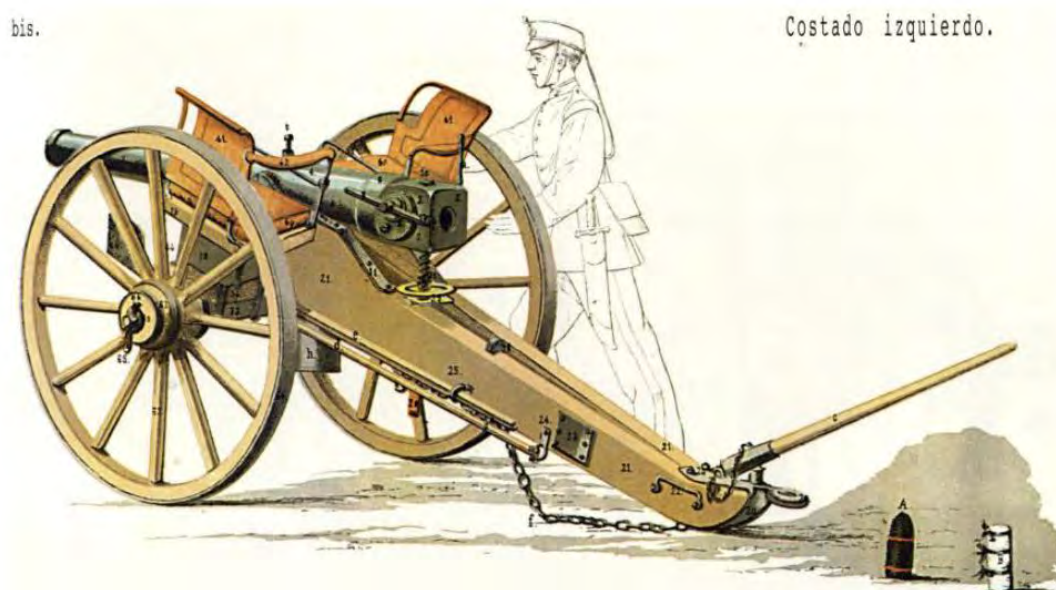
Начальная скорость: ? м/с

Дальность: ?<sup>0</sup> = 4780 м

Длина ствола 1729 мм (22 кал.), длина нарезанной части 1485 мм (18,9 кал.), количество нарезов – 12. 15 апреля 1868 г. на вооружение армии было принято новое полевое орудие Круппа с клиновым затвором под маркой "С.Ас. 8-см Lr.", использовавшее тяжелый снаряд. Весьма совершенное для того времени, оно, однако, быстро устарело. В 1880 г. была предпринята модернизация этих "длинных" орудий, с целью использовать в качестве боекомплекта стандартные снаряды с медными ведущими поясками, вместо оригинальных свинцовых. В результате существенно улучшились баллистические характеристики. Модернизированное орудие принято на вооружение как "Стальное модернизированное длинное 8-см орудие" (С. Ас. 8 см. Lr. Rf.).



8-см "длинное" полевое орудие Круппа образца 1868 г.



8-см длинное модернизированное орудие Круппа на лафете образца 1868 г.



8-см орудие Круппа образца 1878 г. на станке образца 1880 г.

C.Br. 8-cm BL Modelo 1880

Калибр: 81,1 мм/? кал.

Масса орудия: ? кг

Масса заряда: ? кг (крупнозернистый порох)

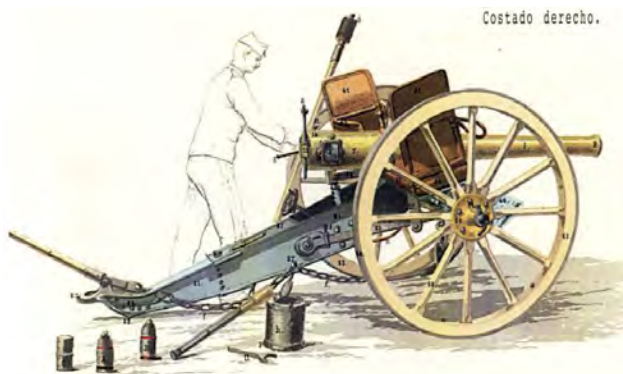
Боекомплект:

Масса снаряда: ? кг

Начальная скорость: ? м/с

Дальность: ?°=? м

12 декабря 1869 г. на вооружение армии принято 8-см "короткое" орудие, созданное на основе орудия Круппа образца 1868 г. Для облегчения технологии изготовления ствол изготовлялся из бронзы и имел меньшую длину. Серийное производство предполагалось открыть на заводе в Севилье, но начавшаяся гражданская война сорвала эти планы. В итоге серийное производство удалось наладить лишь в 1880 г. модернизированной модели. Декретом 25 августа 1883 г. принято на вооружение как "С. Вс. 8 cm. Md. 1880".



Бронзовое 8-см полевое орудие образца 1880 г.

С.Ас. 8-см BL Sotomayor Modelo 1893

Калибр: 81,1мм/? кал.

Масса орудия: ? кг

Масса заряда: ? кг (крупнозернистый порох)

Боекомплект:

Масса снаряда: ? кг

Начальная скорость: ? м/с

Дальность: ?°=? м

В 1889 г. Фернандо Альварес де Сотомайор предложил проект стального орудия калибром 8-см для кавалерии, 9,5-см для полевой артиллерии и 11-см для крепостных и береговых батарей. Из-за сложной технологии производство налаживалось с большими трудностями, и за несколько лет изготовили лишь несколько опытных орудий. В итоге, в соответствии с декретом 20 апреля 1893 г. на вооружении приняли лишь конную 8-см пушку, изготавливавшуюся на заводе Трубия. Ствол состоял из четырех скрепленных цилиндров, имел 16 нарезов прогрессивного шага.



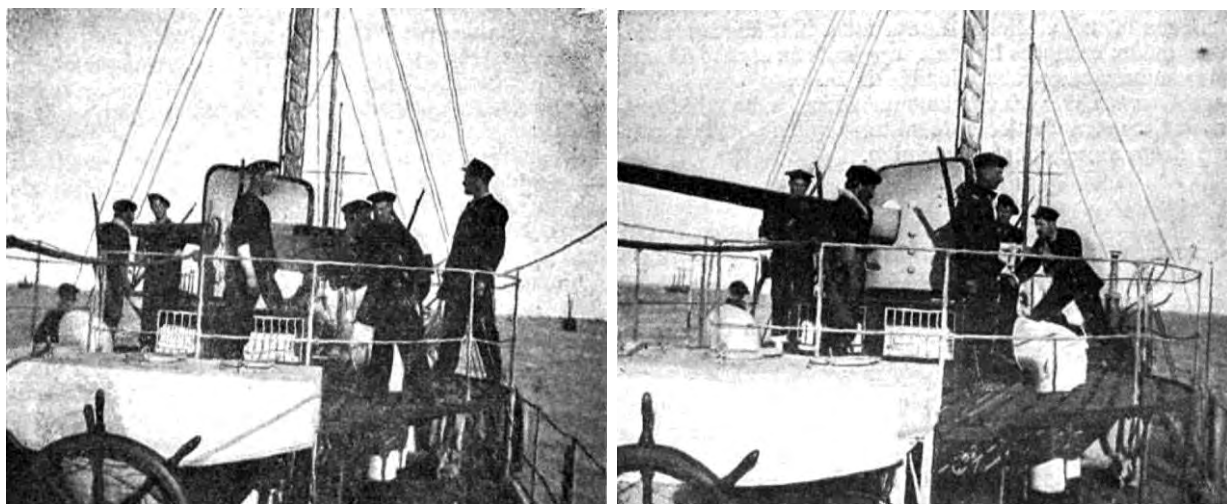


Стальное 8-см орудие Сотомайора образца 1893 г.

7.6-cm QF Nordenfelt Modelo 1885	
Калибр:	76 мм/40 кал.
Масса орудия:	1180 кг
Масса заряда:	0,76 кг (бездымный порох)
Боекомплект:	?
Масса снаряда:	5,67 кг
Начальная скорость:	670 м/с
Дальность:	? <sup>0</sup> =4114 м

Принято на вооружение Королевским декретом от 13 марта 1896 г. в качестве орудия полевой, крепостной артиллерии и десантных партий. Кроме того, 12 орудий этого типа получены из Англии вместе с миноносцами типа «Terrog». Орудия миноносцев эскадры Серверы были сняты для облегчения миноносцев в трансатлантическом плавании. Все они по приходу в Сантьяго отданы для усиления сухопутного фронта. Еще шесть орудий получено вместе с канонерскими лодками типа «Hernán Cortés». Все они во время боевых действий на Кубе также сняты для снижения верхнего веса и использовались для усиления береговой обороны.

На вооружении береговой артиллерии стояла "короткая" модификация орудия с длинной ствола 23 кал. массой 102 кг. Масса картечного снаряда 3,7 кг, содержала 196 пуль массой по 11-17 г. Дальность стрельбы до 3000 м. Масса морского орудия 229 кг.



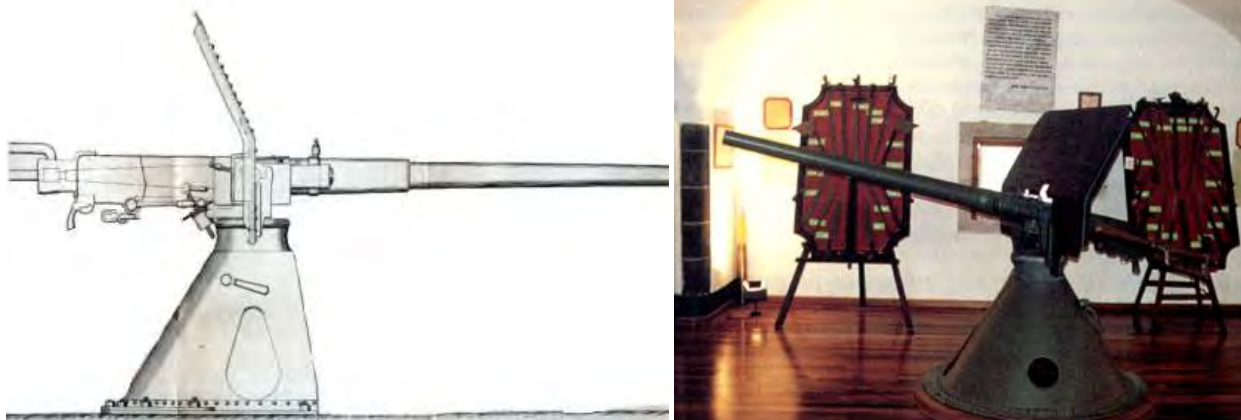
75-мм орудие Норденфелта на эсминцах типа «Pluton»



75-мм орудие Норденфелта на колесном лафете



75-мм орудие Норденфельта на капонирном станке



75-мм орудие Норденфельта на морском станке

7-cm QF Škoda Modelo ?

Калибр:	66мм/41,5 кал.
Масса орудия:	680 кг
Масса заряда:	0,46–0,91 кг (бездымный порох)
Боекомплект:	AP, CP, SH
Масса снаряда:	4,42 (AP BB 2,30 %; CP BB 5,79 %) кг
Начальная скорость:	710 м/с
Дальность:	?°=? м

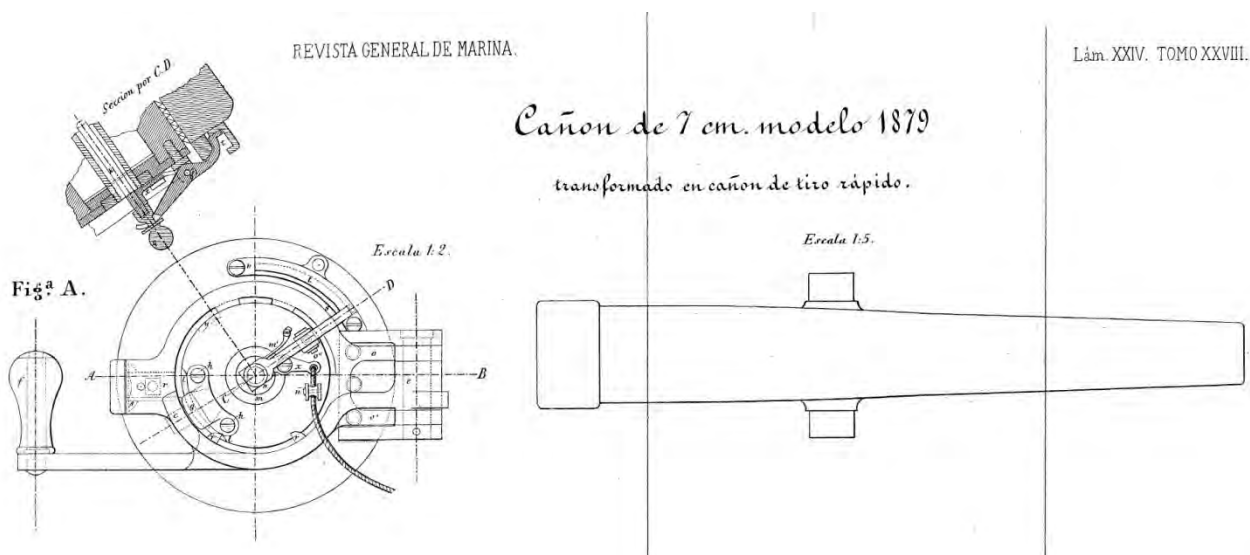
Длина орудия 2776 мм (42,0 кал.), 24 нарезов, масса ствола 639 кг, масса замка 40,8 кг, масса поворотной установки со щитом 1507 кг, масса орудия со станком и щитом 2179 кг.

10 пушек этого типа заказаны фирме Шкода на нужды австро-венгерского флота, но по испано-австрийскому договору поставлены в нарушение нейтралитета Австро-Венгрии в разгар испано-американской войны. Шесть из них получил вспомогательный крейсер «Метеоро», разоруженный в 1899 г. он отдал эти орудия для перевооружения минного крейсера «Temerario». По две пушки получили броненосцы «Pelayo» и «Numancia». При их разоружении одно орудие досталось крейсеру «Infanta Isabel» и два миноносцу «Terror».

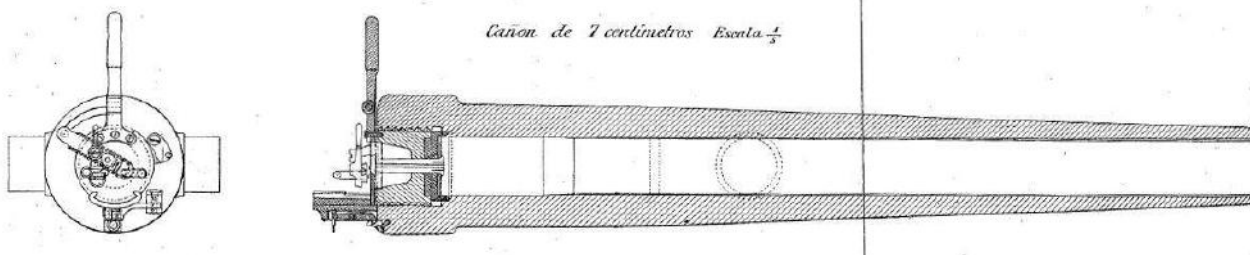
## 7-cm BL Hontoria Modelo 1879

Калибр: 70 мм/15 кал.  
 Масса орудия: 100 кг  
 Масса заряда: 0,5 кг (крупнозернистый порох)  
 Боекомплект: СР  
 Масса снаряда: 3,28 (СР1) 2,62 (СР2) кг  
 Начальная скорость: 315 м/с  
 Дальность: ?<sup>0</sup>=? м

Железное орудие с длиной установки 1128 мм (16,1 кал.), длиной нарезанной части 895 мм (12,8 кал.). 18 нарезов глубиной 1,50 мм делались по параболической развертке с уклоном от 1:100 до 1:40. Применялось в двух вариантах: как обычное орудие и как конвертированное в QF 1890-х гг. капитаном Антонио Сармиенто. При конвертировании орудия масса СР снаряда увеличилась до 3,85 кг. В 1898 г. на вооружении корабельного состава находилось 20 орудий этого типа на тумбовых лафетах: фрегаты «Asturias» (1), «Almansa» (1), «Gerona» (2), «Blanca» (2), канонерские лодки типа «Blasco» (3 по 1), типа «Albay» (2 по 1), типа «Manileno» (2 по 1), типа «Samar» (3 по 1), «Dardo» (1), транспортов «General Alava» (2), «San Quintin» (1). Кроме того, на колесном лафете орудие использовалось в качестве десантного на некоторых кораблях первого ранга.



## Модернизация 70-мм орудия Онтория для повышения скорострельности



## Ствол 70-мм орудия Онтория образца 1879 г.

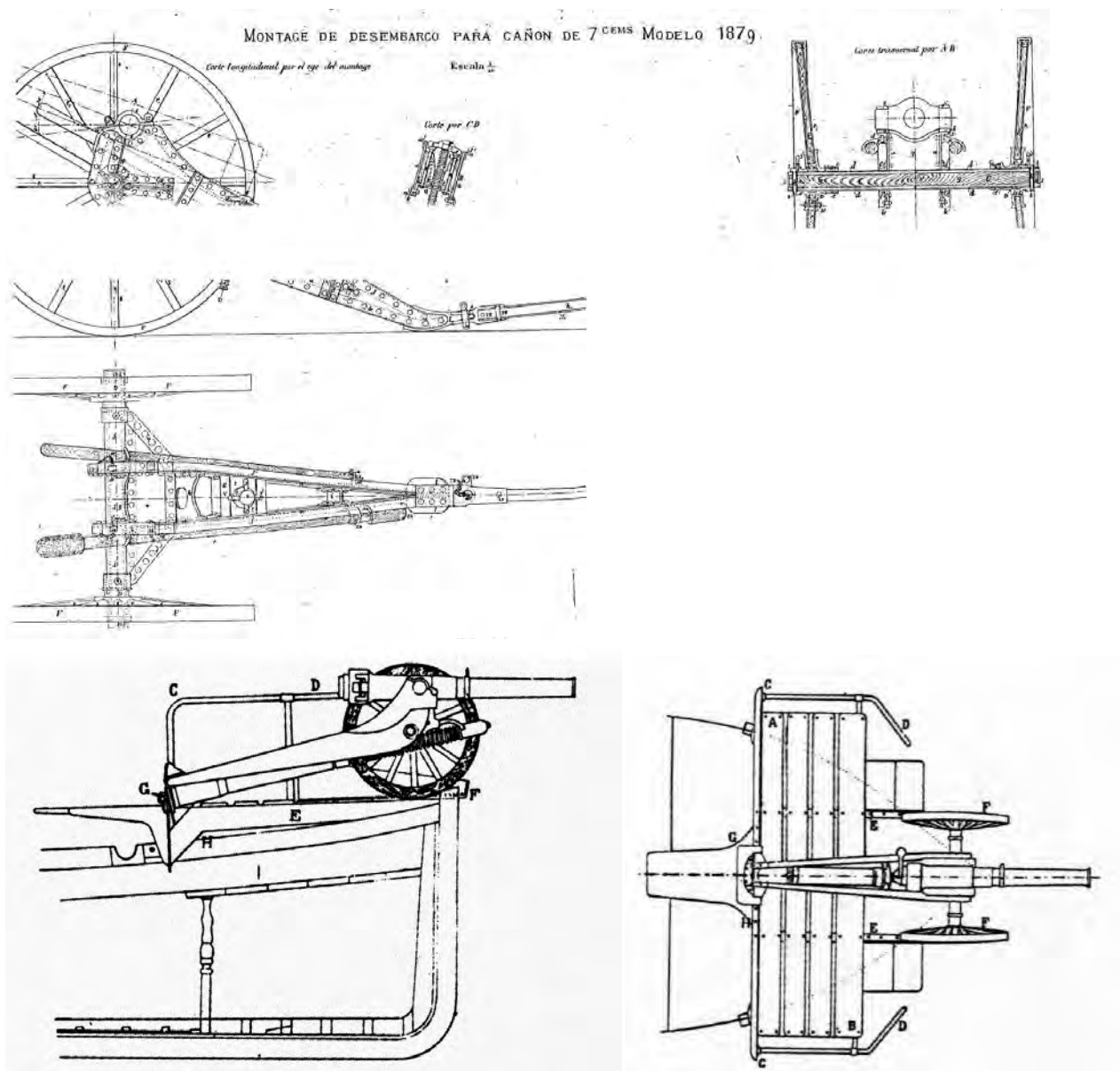




70-мм Montoria на десантном лафете (крейсер «Alfonso XII»)



70-мм Montoria на десантном лафете (бронепалубный крейсер «Alfonso XIII»)



Колесный лафет под десантное 70-мм орудие Онтория и схема его крепления на шлюпке

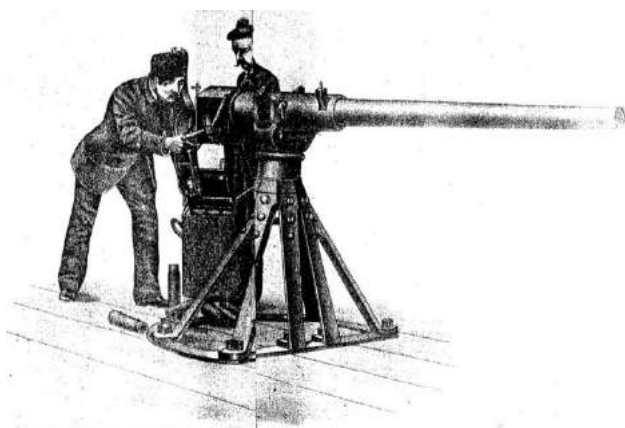
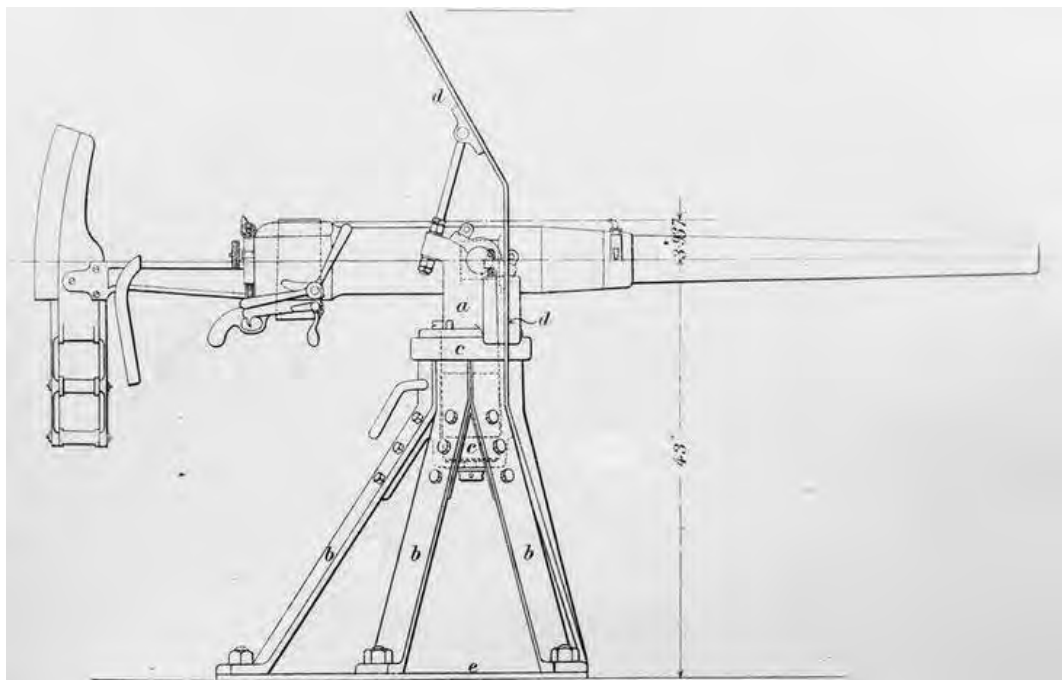
### Мелкокалиберные скорострельные орудия

5.7-cm QF Hotchkiss

Калибр:	57 мм/40 кал.
Масса орудия:	370 кг
Масса заряда:	0,85 кг (бездымный порох)
Боекомплект:	AP, CP
Масса снаряда:	2,66 (AP), 2,55 (CP) кг
Начальная скорость:	670 (AP), 554 (CP) м/с
Скорострельность	25 выстр./мин.
Дальность:	20°=6600 м

В 1885 г. испанский флот принял на вооружение два скорострельных орудия одного калибра, но разной системы: Гочкиса и Норденфелта. Несмотря на один калибр они использовали разные типы снарядов. Орудие Гочкиса наводилось на цель плечевым упором и потому давало гораздо большую дисперсию, нежели орудие Норденфелта, наводившееся с

помощью двух зубчатых колес. Из-за этого орудие Гочкиса признано неудачным и к концу 1890-х гг. снято с вооружения, постепенно заменяясь на кораблях другими аналогичными орудиями.



57-мм пушка Гочкисса

С.Ас. 5.7-cm QF Nordenfelt Modelo 1885

Калибр: 57 мм/42 кал.

Масса орудия: 304 кг

Масса заряда: 0,88 кг (бездымный порох)

Боекомплект: AP, CP, SH

Масса снаряда: 2,68 (AP); 2,70 (CP); 3,7 (SH: 196 пуль 11–17 г.) кг

Начальная скорость: 570 (AP), 541 (CP) м/с

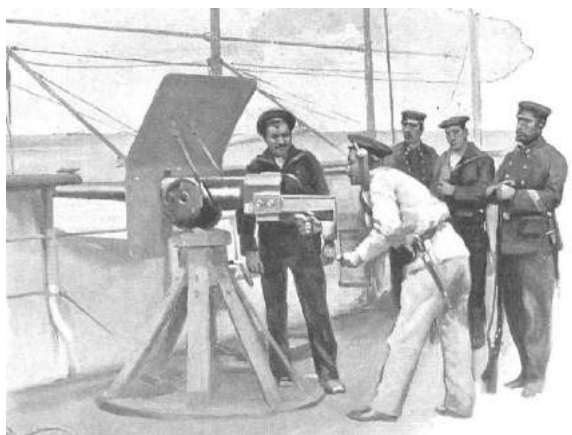
Скорострельность 25 выстр./мин.

Дальность: 20°=6800 м (по другим данным 4110 м.)

13 марта 1896 г. установлен регламентом. Изготавливалось на тумбовом (корабельном: Т.г. Nordenfelt Marka A), колесном и капонирном (Т.г. Nordenfelt Marka B) лафетах. Два последних варианта отличались длиной ствола – 23 кал, дальность 3000 м. С началом инсургенции на Кубу отправлено 6 корабельных, 6 для береговой артиллерии и одно капонирное орудие. Дополнительно на нужды береговой обороны использовались орудия, снятые с не-

исправных кораблей. 2 орудия установлены в форте Santa Clara (Кадис), по два в батареях №1 №2 и №4, одно в Velasco (Гавана).

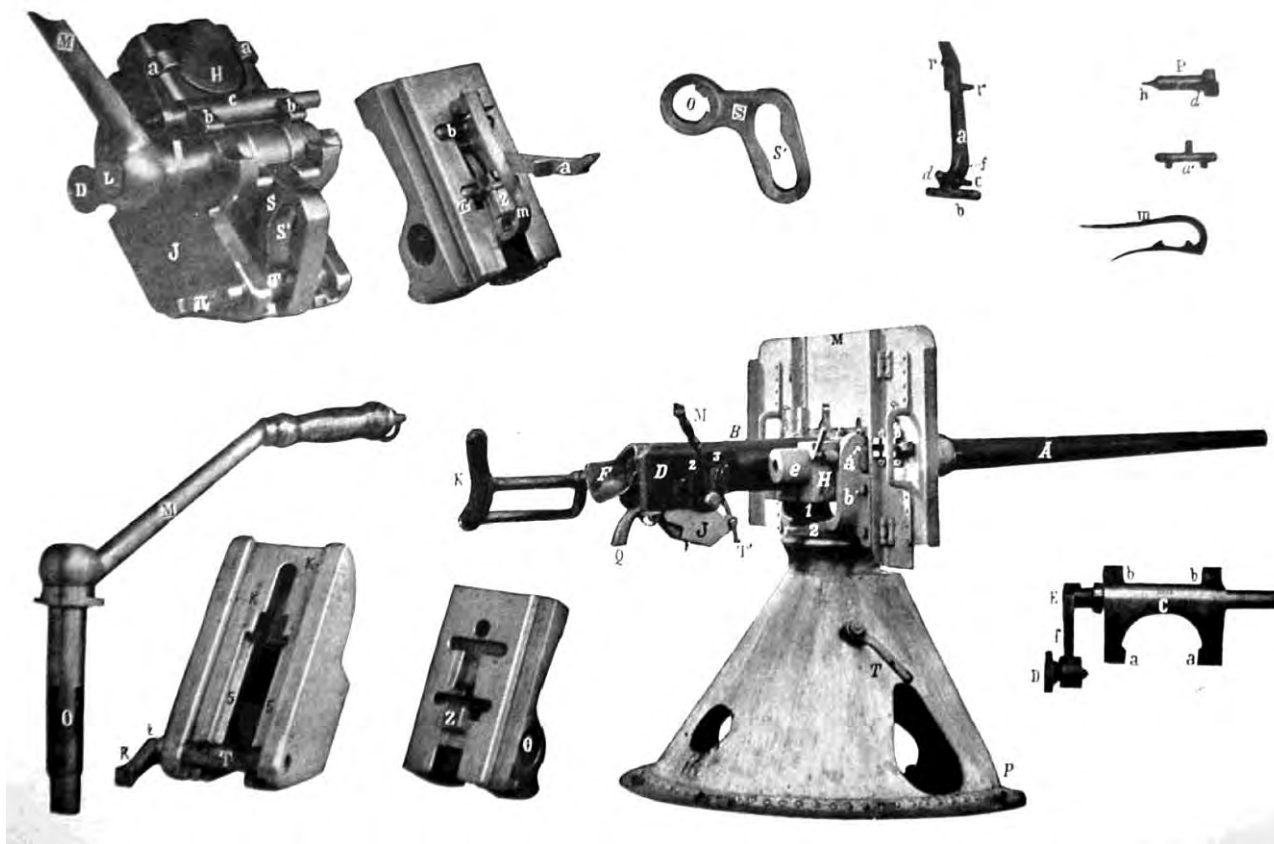
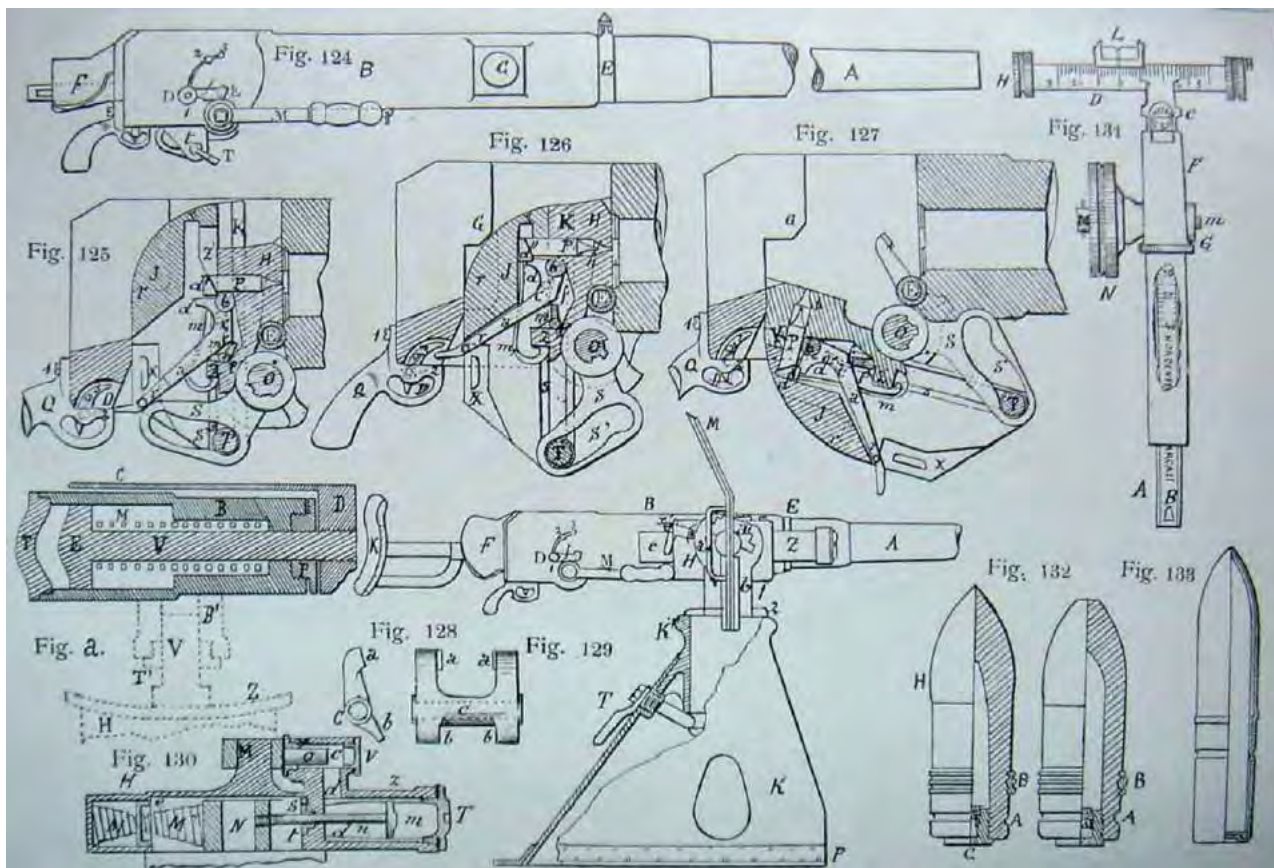
27 июля 1905 г. переведено в группу «орудий Первой категории». Некоторые экземпляры этого орудия сохранились до гражданской войны.



57-мм орудие Норденфelta на броненосце «Relayo» (слева)  
и на крейсере «Carlos V» (справа)



57-мм орудие Норденфelta на минном крейсере «Destructor» (слева)  
и на батарее Сокапа, Гавана (справа)



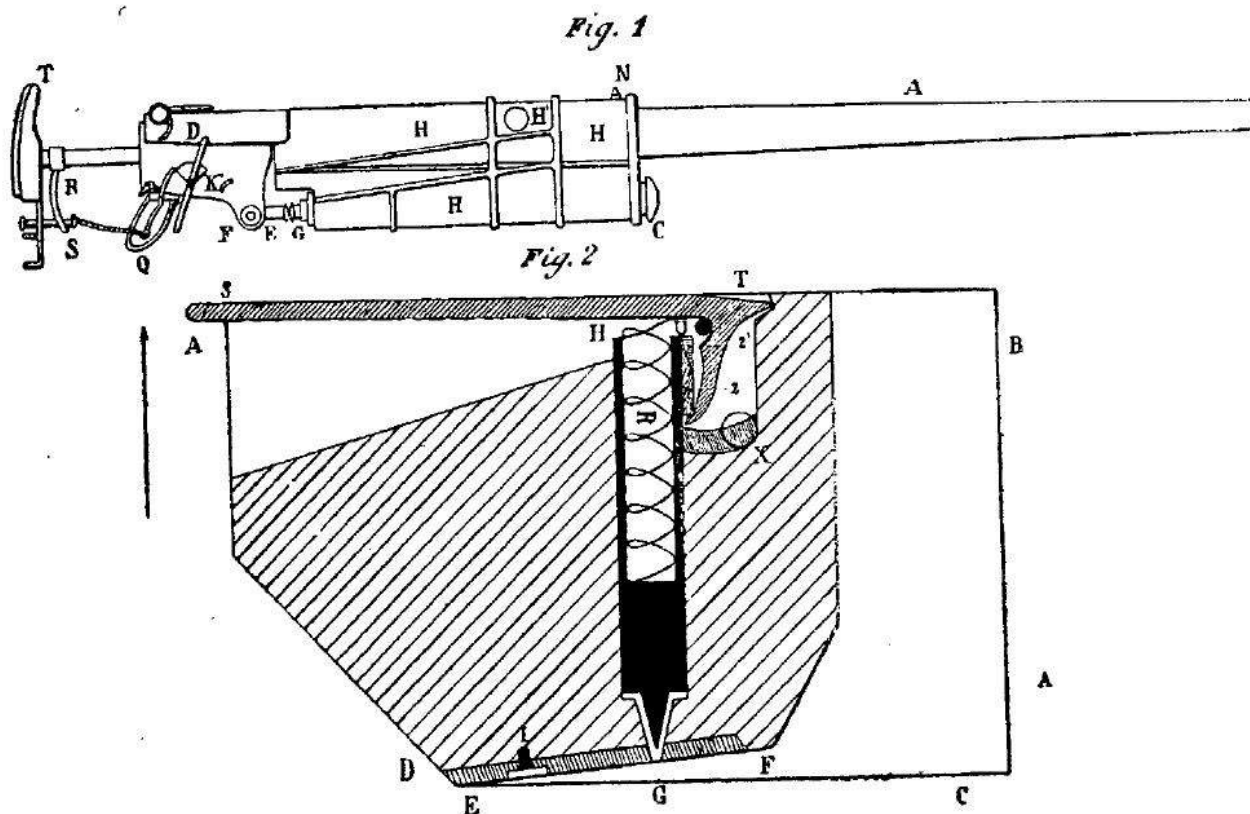
57-мм орудие Норденфелта

## 4.7-cm QF Šcoda

Калибр:	47 мм/43,5 кал.
Масса орудия:	262 кг
Масса заряда:	0,37 кг (бездымный порох)
Боекомплект:	AP, CP, SH
Масса снаряда:	1,66 (AP ВВ 2,31 %; CP ВВ 3,60 %) кг
Начальная скорость:	710 м/с
Дальность:	?°=? м

Длина орудия 2044 мм (43,5 кал.), 20 нарезов, масса ствола 241 кг, масса замка 20,8 кг, масса поворотной установки со щитом 540 кг, масса орудия со станком и щитом 798 кг.

20 орудий этого типа заказаны фирме Школа на нужды австро-венгерского флота, но в начале испано-американской войны в нарушение нейтралитета Австрии проданы Испании. 12 орудий установили при перевооружении броненосца «Numancia», четыре – «Vitoria» и столько же – «Meteo». При разоружении последнего одно орудие пошло на минный крейсер «Temerario» и одно в плавучую школу «Asturias».



## 47-мм орудие Шкода

С.Ас. 4,5 cm BL Whitworth Modelo Largo (Lr. – длинное) и Corto (Cr. – короткое)

Калибр:	45 мм/27 (24) кал.
Масса орудия:	142,9 (75) кг
Масса заряда:	? кг (дымный порох)
Боекомплект:	?
Масса снаряда:	? кг
Начальная скорость:	? м/с
Дальность:	?°=? м

Реальный калибр 43,6 мм, длина ствола 1250 (1090) мм. Стоял на вооружении армии и крепостей.



45-мм орудие Витворта на колесном лафете

4.2-cm QF Nordenfelt Modelo A

Калибр: 42 мм/41,7 кал.

Масса орудия: ? кг

Масса заряда: ? кг (бездымный порох)

Боекомплект: AP, CP

Масса снаряда: 1,13 (AP); 1,15 (CP) кг

Начальная скорость: 603 (AP); 600 (CP) м/с

Дальность: ?°=? м

Некоторые экземпляры этого орудия сохранились до гражданской войны.

4.2-cm QF Sarmlento

Калибр: 42 мм/43,5 кал.

Масса орудия: 110 кг

Масса заряда: 0,45 кг (бездымный порох)

Боекомплект: AP, CP

Масса снаряда: 1,13 (AP); 1,15 (CP), 0,95 (CP) кг

Начальная скорость: 590 м/с

Дальность: ?°=? м

После покупки лицензии на производство 42-мм орудия Норденфельта, проект был несколько откорректирован, с учетом специфических испанских требований и принят на вооружение как орудие Сармиенто. В 1908 г., поскольку удалось наладить серийное производство орудий Сармиенто, оно заменило 6-фунтовки Максима-Норденфельта и 42-мм орудие Норденфельта.

3.7-cm QF Maxim

Калибр: 37мм/26,5 кал.

Масса орудия: ? кг

Масса заряда: ? кг (бездымный порох)

Боекомплект: AP, CP

Масса снаряда: 0,42 кг

Начальная скорость: 549 м/с

Скорострельность: 40 выстр./мин.

Дальность: ?°=? м

Скорострельная пушка системы Максима, конструкция практически идентичная знаменитому 7-мм пулемету.

Два орудия этого типа стояло на форте Soledad (Кадис).

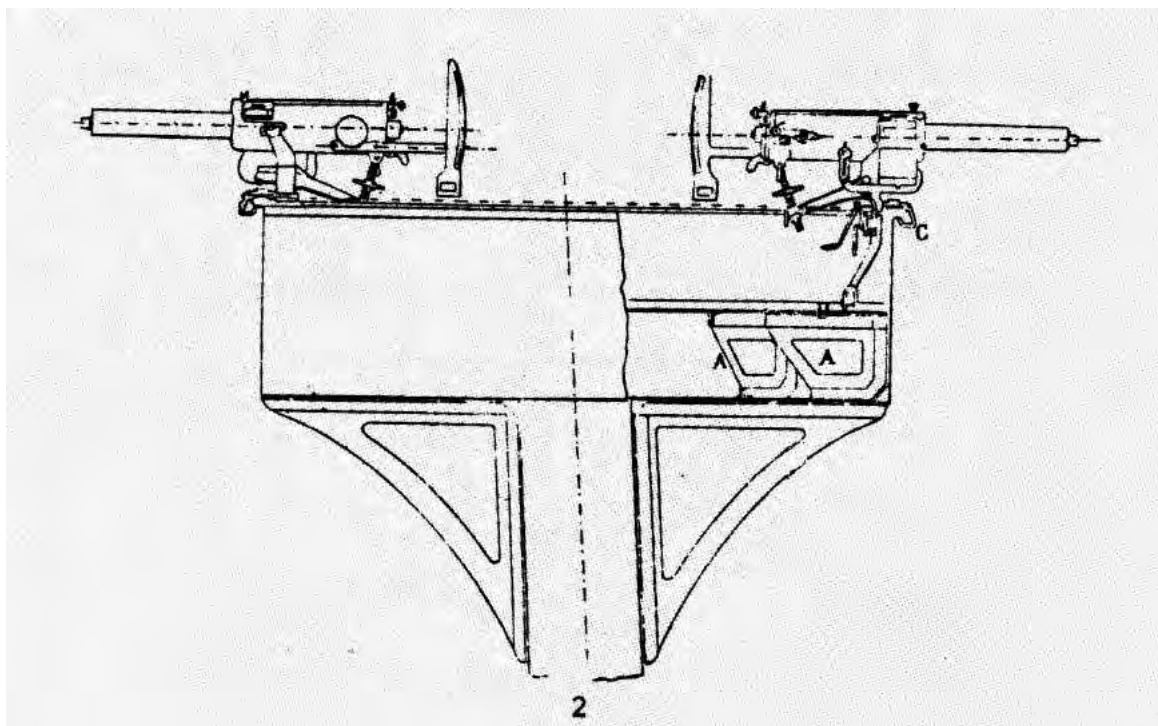
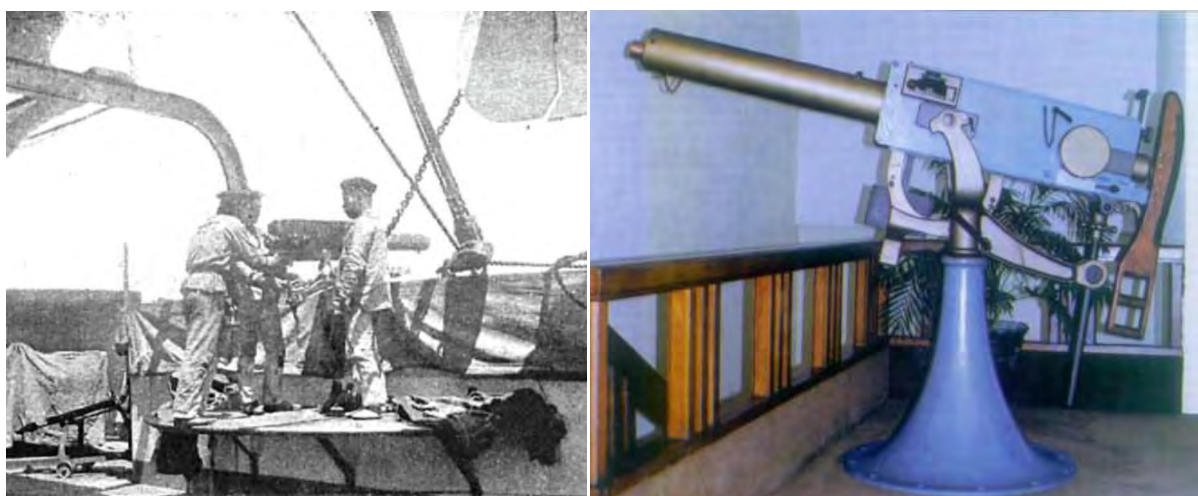


Схема расположения орудия Максима на боевом марсе



### 37-мм Максима

3.7-cm QF Hotchkiss

Калибр:	37 мм/33 кал.
Масса орудия:	38 кг
Масса заряда:	0,042 кг (бездымный порох)
Боекомплект:	СР
Масса снаряда:	0,50 (ВВ 4,27 %) кг
Начальная скорость:	430 м/с
Скорострельность:	40 выстр./мин.
Дальность:	? <sup>0</sup> =? м

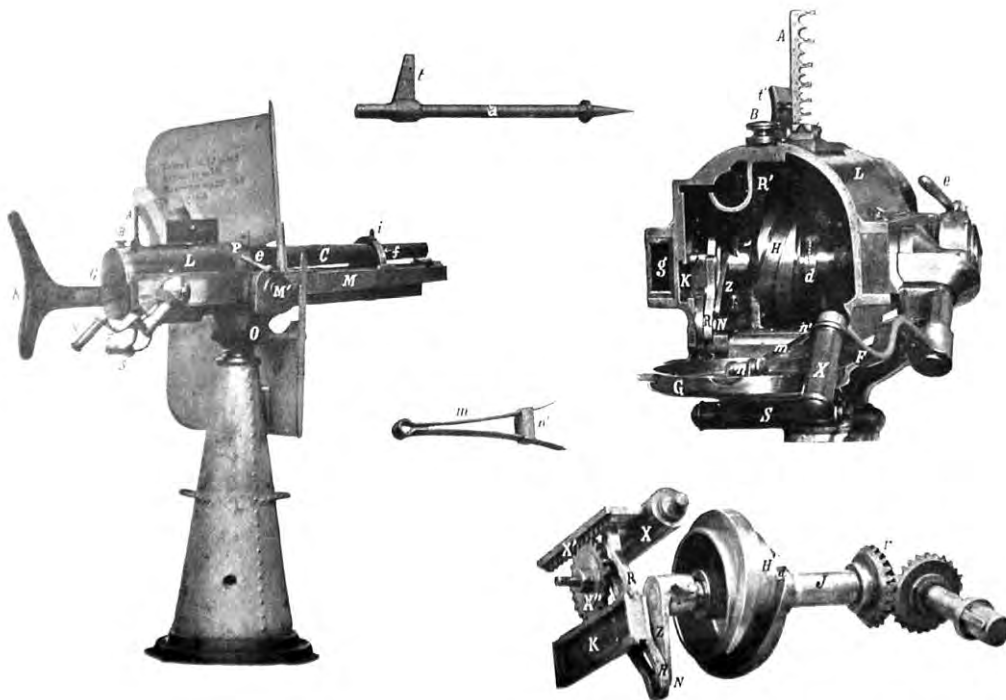
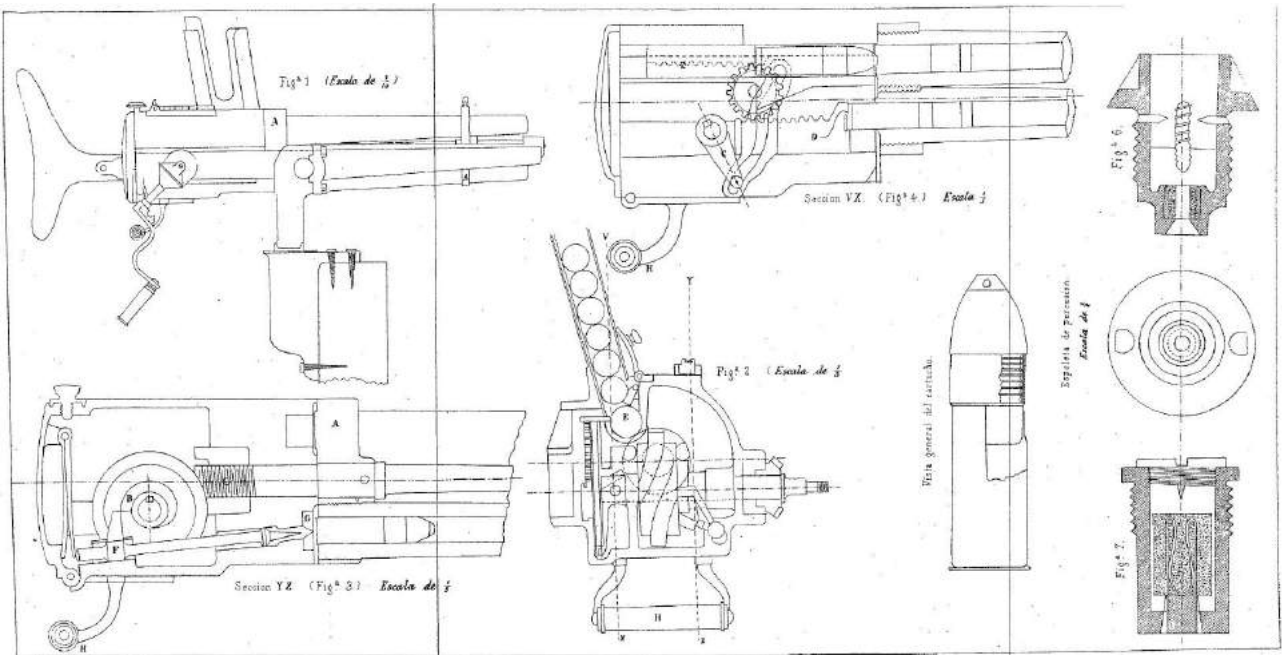
Длина орудия 840 мм, 12 нарезов, масса ствола 32,8 кг, масса замка 5,4 кг, масса установки со щитом 49 кг, масса орудия со станком и щитом 87 кг.



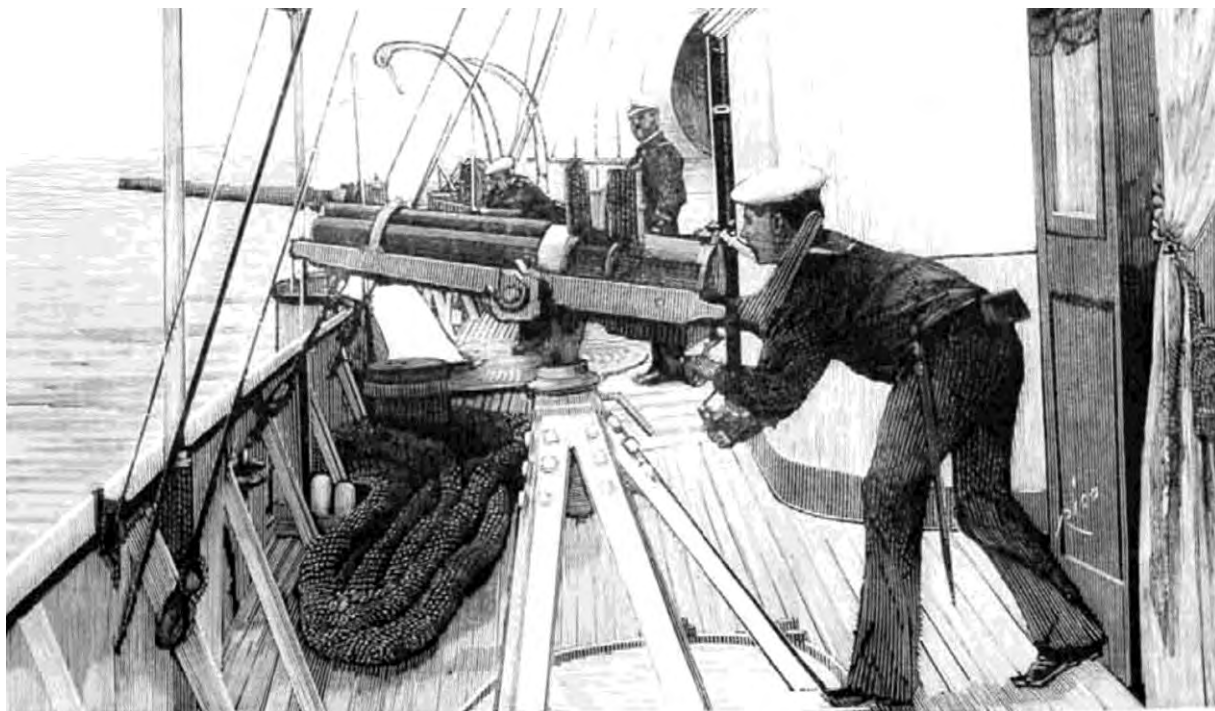
3.7-cm RV Hotchkiss

Калибр: 37 мм/19,3 кал.  
 Масса орудия: ? кг  
 Масса заряда: ? кг (бездымный порох)  
 Боекомплект: AP, CP  
 Масса снаряда: 0,50 (AP), 0,47 (CP) кг  
 Начальная скорость: 405 м/с  
 Скорострельность 40 выстр./мин.  
 Дальность: ?<sup>0</sup>=? м

Принят на вооружение в 1890 г. Пятиствольная револьверная пушка приводилась в движение круговым вращением специальной рукоятки.



37-мм револьверная пушка Гочкисса



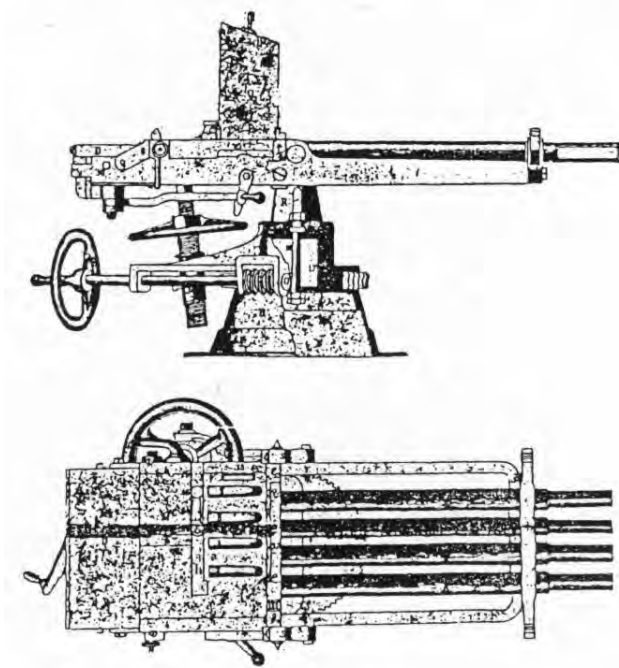
37-мм пушка Гочкисса на минном крейсере «Destructor»



Батарея 37-мм орудий Гочкисса (три орудия) на батарее Сокапа, Гавана.  
В центре – колесный лафет, вероятно от 11-мм или 25-мм орудия

2.5-cm QF (RV) Nordenfellt

25-мм скорострелки Норденфельта приняты на вооружение в 1880-х гг. двух практически идентичных моделей: 4-х ствольном с горизонтальным размещением стволов и верхней подачей боезапаса; и 10-ти ствольном револьверном варианте. Автоматика приводилась в движение возвратно-поступательным и круговым движением рукоятки соответственно. В боекомплект входило две пули: медная со стальным сердечником и свинцовая. Первая применялась как бронебойная, вторая против легких сооружений.



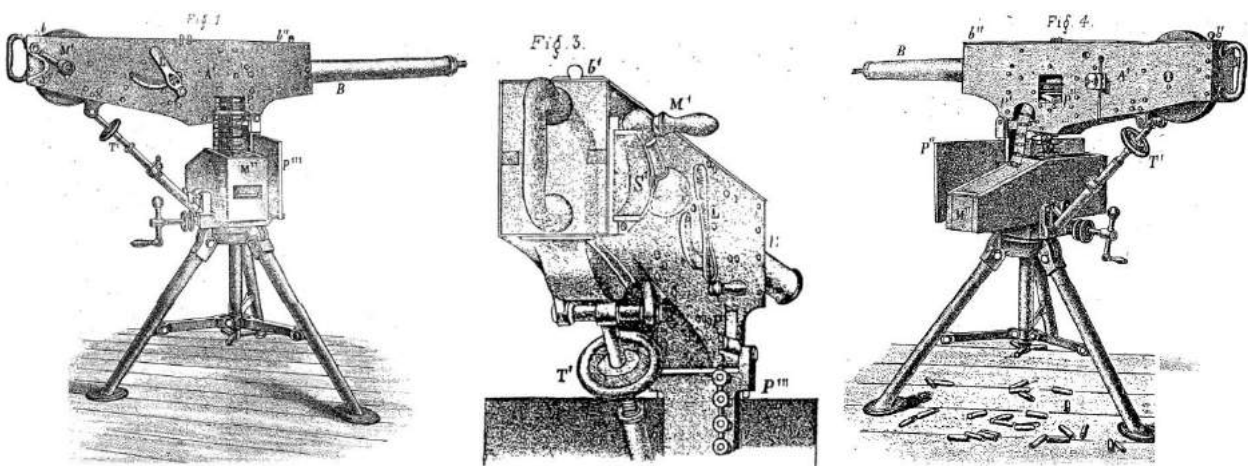
25-мм митральеза Норденфельта-Пальмкранца (слева) и 11-мм митральеза Норденфельта (справа)

1.1-cm RV Nordenfelt

Система Nordenfelt-Palmkranz, унифицированная под ружейный патрон Remington, принята на вооружение в 1880 г. Опыты с разрывной пулей был сочтен неудачным, так что применялся обычный патрон.

0.7-cm MG Maxim

В 1893 г. под патрон Маузера принят на вооружение пулемет системы Максим. Жидкостное охлаждение, скорострельность до 600 выстр./мин.



Пулемет Максима

**Оружие десантных партий**

В качестве десантных орудий использовалось 70-мм VL Hontoria обр. 1879 г, позднее модернизированное и принятое на вооружение как 70-мм QF Sarmiento. По опыту испано-американской войны все оставшиеся на кораблях орудия заменены на 75-мм QF Maxim-Nordenfelt обр. 1898 г. В начале 1910-х гг. основным орудием десантных партий стало 76-мм QF Armstrong.

Основная винтовка экипажей, регламентированная декретом 1892 г., стала 7-мм винтовка системы Mauser. Во время испано-американской войны показало себя настолько эффективно, что практически целиком скопировано американцами в своей модели Спрингфилда обр. 1903 г.

### **Мины и торпеды испанского флота**

В качестве донных мин в Испании применялась система Матейсена. Для установки мины было необходимо осуществить промер глубины в месте установки, после чего отрегулировать длину минрепа. Взрыв происходил от замыкания электрического провода. Для этого на берегу оборудовались два визирных поста. Каждый пост должен был отслеживать азимут, и при совпадении азимута цели и мины цепь замыкалась. В случае одновременного замыкания контактов с двух постов происходил взрыв.

В 1885 г. на вооружение принимается разработанная ТН Хоакином Бустаменте испанский аналог «русской мины». В этом случае длина минрепа регулировалась автоматически при задании необходимой глубины установки. Масса мины 105 кг, длина минрепа 100 м., диаметр 9 мм. В верхней части мины находилось шесть взрывателей.

Всего перед войной и во время войны было установлено до полутора сотен мин обеих систем (в основном мин Бустаменте). Из них несколько десятков на Филиппинах, до сотни на Кубе и до полусотни в метрополии.

После сравнительных испытаний существовавших к тому времени торпед на вооружение в середине 1880-х гг. принимается торпеда Шварцкопфа, как наиболее перспективная. К сожалению, подобный выбор стал неудачным, поскольку торпеды Уайтхеда совершенствовались с большей скоростью. Тем не менее, к началу испано-американской войны на вооружении состояло 4 типа торпеды Шварцкопфа, различавшиеся массой головной части: 20, 40, 60 и 90 кг. Наиболее легкие стояли на мелких кораблях. Так лодка Пералы вооружалась 40-кг торпедами. Буквально перед самой войной, вместе с миноносцами типа «Теттог», в Англии закупили партию торпед Уайтхеда с массой головной части 125 фн. (57 кг).

УДК 94(460).086

### **Испанская морская артиллерия 1890–1900 гг.**

Кент Ренд Крауфорд <sup>a</sup>, Николай Витальевич Митюков <sup>b, \*</sup>

<sup>a</sup> Gannery Fire Control Group, Медельин, Колумбия

<sup>b</sup> Международный сетевой центр фундаментальных и прикладных исследований, Российская Федерация

**Аннотация.** Испанская морская артиллерия конца XIX в. имела черты, как артиллерии великих морских государств, так и стран второго мира. С одной стороны, в Испании разрабатывались и принимались на вооружение оригинальные артиллерийские системы национальной разработки, с другой – экспортные варианты ведущих мировых производителей. Причем, нередко при приеме на вооружение выбор мог быть сделан далеко не в пользу более дешевых и совершенных зарубежных образцов. Но не следует принижать роль испанских конструкторов: нередко орудия своей разработки могли опережать аналогичные зарубежные решения. Все это предопределило необычайную разнотипность и разнообразие номенклатуры, как самих орудий, так и боеприпасов к ним. Предлагаемая работа – первая попытка собрать воедино разнообразные эклектичные сведения, нередко противоречащие друг с другом, по испанской артиллерии данного периода.

**Ключевые слова:** Испания, 1898 г., морская артиллерия, военно-морской флот, береговая артиллерия.

\* Корреспондирующий автор

Адреса электронной почты: [nico01@mail.ru](mailto:nico01@mail.ru) (Н.В. Митюков)